

# ВСЕ

О СТРОИТЕЛЬСТВЕ

ВОДОСНАБЖЕНИЕ  
И КАНАЛИЗАЦИЯ  
В ДОМЕ

В ВОПРОСАХ И ОТВЕТАХ



УДК 689  
ББК 38.6  
К73

**Котельников С.А.**

**К73** Водоснабжение и канализация в доме в вопросах и ответах. — М.: Издательство Оникс, 2012. — 192 с.: ил. — (Все о строительстве в вопросах и ответах).

ISBN 978-5-488-02999-6 (переплет)

ISBN 978-5-488-03000-8 (обложка)

Эта книга в вопросах и ответах будет полезна тем людям, которые собираются самостоятельно подвести канализацию к своему дому, поменять сантехнику и водопроводные трубы, сделать ремонт в ванной комнате и установить систему очистных сооружений.

УДК 689  
ББК 38.6

ISBN 978-5-488-02999-6 (переплет)  
ISBN 978-5-488-03000-8 (обложка)

© Котельников С.А., текст, 2012  
© ООО «Издательство Оникс»,  
оформление, 2012

# Введение

Любое стремление преобразовать свою жизнь всегда сопряжено с определенными трудностями. И если раньше людям для достижения целей приходилось осваивать все с чистого листа самостоятельно или привлекать опыт старшего поколения, то сейчас можно прибегнуть к помощи книг, в которых подробно рассказывается о разнообразных способах и возможностях улучшения повседневности.

Эта книга — одно из таких пособий, которое пригодится, если вы стремитесь наладить систему канализации, водопровода и поменять сантехнику в своем доме. Вы сможете самостоятельно установить канализационные очистные сооружения, узнаете, чем различаются системы очистки сточных вод, выберете материал для трубопровода, подходящий для вашего дома, познакомитесь с положительными и отрицательными сторонами современных систем септиков. Книга расскажет о том, что из себя представляют поля фильтрации, как обезопасить себя и свой приусадебный участок от воздействия вредных канализационных стоков, зачем существуют биофильтры и как выбрать необходимый. Если по каким-то причинам установка санитарных сооружений традиционного типа невозможна в вашем доме, вы узнаете о других вариантах. А если вы решили сделать ремонт и заменить сантехнику, то в этом пособии вам будет предложена помощь по выбору подходящего материала для ванной, водопроводных труб, крана, модели умывальника и унитаза. Прочитав эту книгу, вы будете разбираться в существующих конструкциях смыва, типах трубопроводных арматур, видах водопроводных насосов.

# КАНАЛИЗАЦИЯ

## Септики

### Зависимость конструкции от вида грунта

#### Для чего предназначены очистные сооружения местной канализации?

Если в том месте, где расположен ваш дом, не проложены канализационные трубы, то вопрос с отведением сточных вод, а также их утилизацией вам придется решать самостоятельно. Именно для этой цели используются очистные сооружения местной канализации.

Они используются для очищения сточных вод, чтобы можно было без последствий сбросить их в почву. При этом не должно создаваться никакой угрозы для грунтовых вод, тем более, если вы планируете использовать их для водоснабжения своего дома. Можно также отводить воды в ближайший водоем, однако в этом случае вам придется получить большое количество разрешительных документов и построить очистные сооружения.

#### Что необходимо сделать перед началом работ?

В первую очередь нужно согласовать место выхода сточных вод с санитарно-эпидемиологической службой, природоохранной организацией, охраной водных ресурсов и с администрацией того района, где находится ваш дом.

#### Как следует производить строительство местной канализации?

Приступать к возведению очистных сооружений можно лишь после того, как будет полностью готов план, выполненный с помощью соответствующей организации, имеющей необходимую для этого лицензию. В этом проекте в обязательном порядке должен быть учтен целый комплекс мер, связанных с защитой окружающей среды, необходима привязка его к месту. Кроме того, требуется согласование во всех соответствующих инстанциях.

Все нормы водоотведения установлены в специальных СНиПах, которые регламентируют устройство и местоположе-





ние очистных сооружений в жилых зданиях в зависимости от того, сколько человек в них проживает.

Например, в жилом доме, в котором имеется водопровод и канализация (при отсутствии ванной комнаты), суточный расход на семью из 5 человек будет составлять  $0,7 \text{ м}^3$ . Если же дом оборудован ванной и водонагревателем, то этот показатель увеличивается до  $0,9 \text{ м}^3$ .

### Что происходит с водой в процессе ее очистки?

Во время прохождения через очистные сооружения большая часть органических соединений, находящихся в воде и способных к разложению, превращается в инертные вещества. Кроме того, количество микроорганизмов в процессе очистки также уменьшается в несколько раз. Последнее в первую очередь относится к болезнетворным бактериям.

После того как сточные воды пройдут очистку, их эпидемиологическая опасность значительно снижается. Тем не менее перед попаданием в водоем такие воды должны быть дополнительно обеззаражены.

### Какие существуют виды очистки?

В зависимости от того какой тип очистного сооружения вы собираетесь использовать, очистка может быть двух разновидностей.

1. *Естественная биологическая очистка* — происходит с помощью естественной фильтрующей и очищающей способности грунта или воды. Такая очистка происходит за счет жизнедеятельности микроорганизмов и водорослей. Они поглощают основные виды загрязнения, которые находятся в сточных водах.

2. *Искусственная биологическая очистка*. Такой вид очистки сточных вод производится в специальных сооружениях, где поддерживается достаточно высокое содержание микроорганизмов и водорослей, с помощью которых происходит очистка воды.

### Какие сложности могут возникнуть в процессе использования очистных сооружений местной канализации?

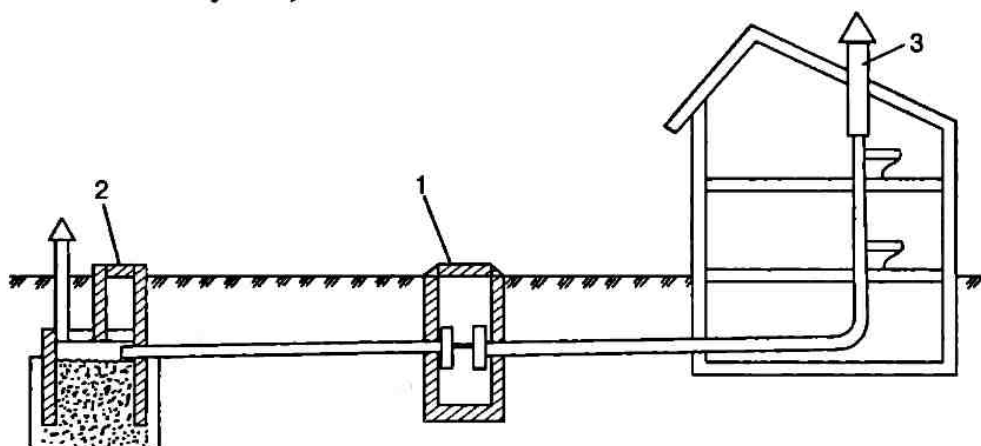
Из-за того что процесс искусственной биологической очистки происходит с достаточно высокой скоростью, очистные сооружения имеют незначительные размеры, однако они все

время должны иметь доступ к свежему воздуху. Это в значительной степени усложняет процесс эксплуатации данных конструкций, поэтому системы с естественной очисткой в частных домах до сих пор встречаются весьма часто.

### Как происходит естественная биологическая очистка воды?

В этом случае вода очищается в два этапа. Сначала сточные воды по канализационным трубам поступают в специальные отстойники, или септики. В этих отстойниках выпадают в осадок все загрязнения, находящиеся в воде во взвешенном состоянии.

После этого вода из септика переходит на следующий уровень очистки в конструкцию подземной фильтрации или же в поле подземной фильтрации (однако последнее возможно лишь в том случае, если грунт фильтрующий, например песчаник или супесь).



*Принципиальная схема местной канализации с вариантом фильтрующего сооружения: 1 — однокамерный септик; 2 — фильтрующий колодезь; 3 — вытяжной стояк*

Если же грунт нефилтрующий, то нужно сделать специальную фильтрующую траншею или песчано-гравийный фильтр. К нефилтующему грунту относят глину и суглинок.

Как уже говорилось выше, биологическая очистка сточных вод базируется на том, что вода очищается с помощью микроорганизмов, которые в большом количестве содержатся в фильтрующих сооружениях. Именно с их помощью загрязнения, находящиеся в сточных водах проходят быстрое окисление, в результате которого они превращаются в продукты распада.



Чтобы такой процесс шел ровно и без срывов, микроорганизмы должны находиться в определенных условиях, в которых эти процессы могут проходить с максимальной эффективностью. Именно эти условия определяют основные требования к конструкции очистного сооружения.

### **Какие бактерии и каким образом используются в очистных сооружениях?**

Микроорганизмы, с помощью которых в очистных сооружениях местной канализации происходит очистка и обеззараживание сточных вод, называются аэробными бактериями. По этой причине изготавливать систему биологической очистки нужно так, чтобы к ней был обеспечен бесперебойный приток свежего воздуха.

Для этого в сооружения дополнительно вносят фильтрующий материал, с помощью которого обеспечивается максимальный контакт бактерий со свежим воздухом.

Однако в процессе разложения органических веществ образуются и вредные соединения, например углекислый газ, который крайне негативно влияет на жизнедеятельность подобных бактерий. Его можно удалить из системы с помощью вентиляции.

### **Куда уходит вода при использовании фильтрующих колодцев?**

При оборудовании фильтрующего колодца или поля фильтрации вода, прошедшая биологическую очистку, будет уходить в нижележащие слои грунта и вам не придется придумывать, куда ее отводить.

Если вы решите сооружать такую систему в условиях использования воды для хозяйственных и питьевых нужд, то возможность ее создания будет напрямую зависеть от гидрогеологических условий. Кроме того, ее можно использовать в случае, если между водоносными горизонтами не будет никакой связи.

### **Что происходит с водой, уходящей из фильтрующей траншеи или песчано-гравийного фильтра?**

Такая вода уходит в водоемы или на дно оврагов, поэтому необходима ее тщательная очистка.

Если уровень грунтовых вод достаточно высокий, то нужно дополнительно изготавливать фильтрующую траншею в насыпи, куда сточная вода будет подаваться с помощью специальных насосов.

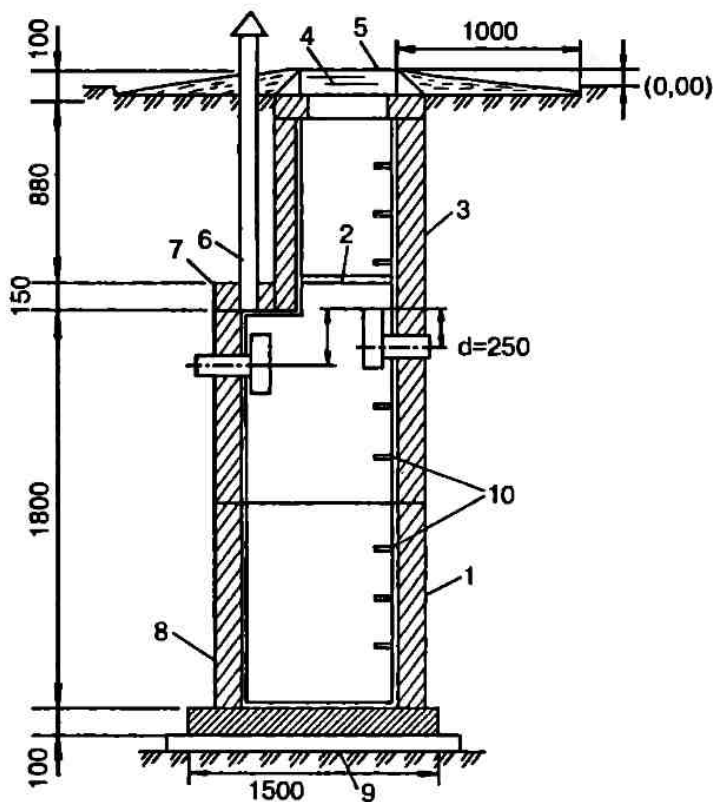


### Что влияет на выбор фильтрующего устройства?

Разновидность фильтрующего устройства напрямую зависит от того, на каком грунте находится дом и общего предполагаемого количества сточных вод. Есть еще целый ряд факторов, которые оказывают непосредственное влияние на данный выбор, — территория для размещения фильтрующей конструкции, опасность загрязнения грунтовых вод, если вы планируете использовать их для подачи в дом, а также санитарных условий выпуска санитарных вод.

### Что представляет собой септик?

Септик представляет собой прямоугольную или круглую емкость, дно и стенки которой не пропускают воду.



Септик из сборных железобетонных элементов: 1 — железобетонное кольцо диаметром 1000 мм; 2 — деревянная крышка; 3 — железобетонное кольцо диаметром 700 мм; 4 — железобетонное кольцо опорное; 5 — люк чугунный типа «Л» (или деревянная крышка); 6 — вентиляционный стояк диаметром 80 мм; 7 — железобетонная плита перекрытия; 8 — железобетонная плита днища; 9 — цементная стяжка; 10 — ходовые скобы

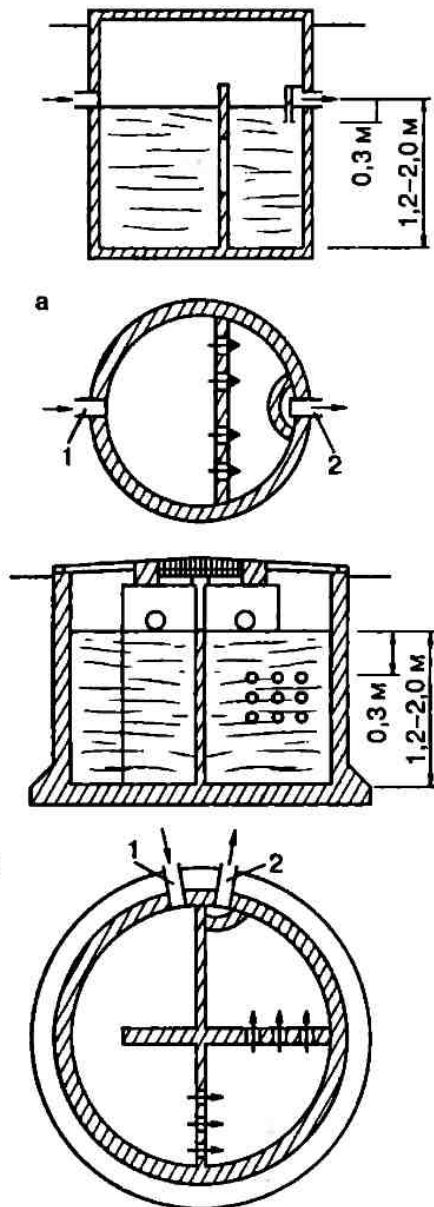


Схема многокамерного септика: а — двухкамерный; б — трехкамерный:  
1 — поступление сточных вод; 2 — выпуск сточных вод

Если сточные воды планируется расходовать в объеме, не превышающем  $5 \text{ м}^3/\text{сут}$ , то общий гидравлический объем данной конструкции (здесь имеется в виду тот объем, который будет постоянно заполнен водой и отстоявшимся материалом) должен составлять трехкратный суточный приток воды.



Если же планируется расход до 1 м<sup>3</sup>/сут, то септик может иметь в своей конструкции всего одну камеру. При увеличении этого показателя свыше 1 м<sup>3</sup> необходимо делать уже две камеры, при этом объем первой камеры должен составлять 75% от всего объема септика. Один из таких многокамерных септиков изображен на рисунке.

### **Из чего лучше всего изготавливать септик?**

Септик можно сделать из цельного камня, кирпича, бетона, однако проще всего монтировать данную конструкцию из железобетонных колец.

Основание лучше всего изготовить из монолитной железобетонной плиты или из бетона, который необходимо укладывать на слой утрамбованного щебня.

### **Как лучше всего сделать перекрытие септика?**

Перекрытие в септике должно быть изготовлено таким образом, чтобы его можно было очищать от осадка. Для этого конструкцию нужно сделать разборной. Верхнюю часть закрывают двумя или тремя слоями рубероида или гидроизола, затем его засыпают грунтом или шлаком. Толщина слоя грунта должна составлять от 20 до 50 см.

В перекрытии можно также изготовить крышку или люк круглой формы. В этом случае нужно сделать двойную крышку — верхняя будет являться основной, а нижняя будет играть роль дополнительного утеплителя. Между этими крышками останется пространство, которое можно заполнить керамзитом, шлаком или стекловатой для создания дополнительного утепляющего слоя.

### **Как отделать стенки септика, выполненные из кирпича или камня?**

Внутреннюю поверхность подобной конструкции нужно покрыть слоем штукатурки, изготовленной из стандартной цементно-песчаной смеси в соотношении 1 : 3 соответственно. Между основанием септика и кирпичной кладкой образуется небольшой шов, который также необходимо заделать. Лучше всего это сделать с помощью прилива из цементного раствора.





### **Что делать, если уровень грунтовых вод достаточно высокий?**

В этом случае стенки септика с наружной стороны необходимо обмазать горячим битумом. Кроме того, когда вы будете засыпать наружные стенки, то лучше всего устраивать глиняный замок, толщина которого должна составлять от 30 до 40 см.

Если в доме живут 4 человека, то будет вполне достаточно однокамерного септика, размером 1 x 1,5 м и глубиной 1,5 м. Если же вы планируете сделать септик круглой формы, то его диаметр будет составлять 1 м, а глубина — 2,2 м.

В случае близкого расположения к поверхности грунтовых вод лучше всего делать септик из двух отделений, каждое из которых будет погружено на глубину до 1,3 м.

### **Как осуществляется впуск и выпуск сточных вод в септике?**

Лучший вариант — если эти системы оборудованы тройниками диаметром по 100 мм. При этом нижние концы этих тройников должны быть опущены в воду примерно на 30 мм. Это следует сделать для того, чтобы задержать плавающие вещества.

Кроме того, вход подводящей трубы в этом случае должен располагаться примерно на 100 мм выше уровня воды в самом септике. Это означает, что разница по высоте между подводящей и отводящей трубами должна составлять 100 мм.

### **Как прочищать тройники?**

Для того чтобы тройники не забивались и постоянно находились в рабочем состоянии, их необходимо время от времени чистить. Для этого в перекрытии над ними нужно поставить отрезки трубы с заглушками (подойдут абсолютно любые трубы — из металла, пластика или асбестоцемента) таким образом, чтобы они выходили на поверхность земли. Кроме того, одна из этих труб будет еще служить и вентиляционной системой. Ее необходимо вывести примерно на 1 м над землей и поставить на нее флюгарку.

### **Как очистить септик?**

В отстойнике септика скапливается органическая часть осадка. Она будет постепенно разлагаться микроорганизмами. По этой причине в процессе очистки септика категорически запрещено использовать хлорную известь, которая способна полностью погубить эти микроорганизмы.



Для очистки септика лучше всего воспользоваться услугами ассенизаторской машины или же специальным наружным фекальным насосом. По этой причине необходимо оборудовать подъезд к септику.

### **Как можно оптимизировать размеры септика?**

Если грязная вода из септика будет уходить отдельно, то в этом случае весь объем конструкции можно уменьшить приблизительно в два раза.

### **Где допустимо устанавливать септик?**

Септик должен размещаться минимум в 5 м от любых строений. На выпуске перед септиком нужно изготовить смотровой колодец. Лучше всего его изготовить из железобетонных колец диаметром 0,7 м. Этот колодец закрывается металлической крышкой, а в дальнейшем его можно использовать для прочистки трубопровода выпуска.

## **Дренаж**

### **Для чего предназначена дренажная система канализации?**

В принципе, дренаж нужен в тех случаях, когда требуется быстро собрать воду и отвести ее в определенное место. Так как септик находится на достаточно значительном расстоянии от остальных строений, нужно сделать так, чтобы вода туда попадала без потерь. Сделать это не так сложно, как кажется на первый взгляд.

Кроме того, дренажная система поможет и в том случае, если воду из септика нужно отвести как можно дальше от дома, и если впитываемость почвы под вашим домом достаточно высока и сохраняется риск того, что влага может попасть под строение и начать размывать фундамент, а это крайне негативно скажется на прочности дома.

Дренаж пригодится в том случае, если уровень грунтовых вод подходит слишком близко к поверхности земли, то есть составляет 2 м или даже меньше, а вы не хотите усложнять всю конструкцию септика.



### **Из каких труб лучше всего делать дренаж?**

В принципе, дренажная система может быть изготовлена из любого трубного материала — из железных, бетонных, асбестоцементных или пластиковых труб.

Следует отметить, что в случае изготовления дренажа для системы канализации в частном доме, наиболее подходят пластиковые трубы, так как они, во-первых, долговечны, а во-вторых, недороги по сравнению с другими видами трубного материала.

### **Как проложить дренажные трубы?**

Трубы, которые составляют основу дренажной системы, должны проходить под незначительным углом таким образом, чтобы вода беспрепятственно сливалась по ним как можно дальше от строения.

Вода должна собираться в специальном колодце, дно которого должно быть земляное, однако на него лучше насыпать и утрамбовать песок или щебенку.

### **В каких почвах нужно изготавливать дренажную систему?**

Дренажная система необходима в тех грунтах, которые очень плохо впитывают влагу — это глина и суглинок. С помощью дренажа вам удастся не переполнять водой септик и качественно отводить из него излишки воды.

Однако дренаж может пригодиться и в том случае, если почва чересчур рыхлая, например песчаная.

## **Современные системы септиков**

Современными системами септиков, имеющими наибольшее распространение, являются «Юнилос» и «Фаст».

### **Что представляет собой септик «Юнилос»?**

Данная установка была создана российскими конструкторами специально для суровых погодных условий нашей страны.

В таком септике вода проходит полный цикл очистки — из нее даже удаляется азот. Содержащийся в этой воде активный ил с помощью специальных элементов стабилизируется в анаэ-



робных условиях. В процессе очистки данного септика ил можно не выбрасывать, а использовать в качестве удобрения на приусадебном участке.

### **Каковы преимущества системы «Юнилос»?**

У данного септика есть большое количество положительных сторон:

- он приспособлен к российским климатическим условиям;
- очищенная вода из него может удаляться как самотеком, так и с помощью насоса;
- конструкция имеет прочный корпус, изготовленный из полипропилена. Кроме того, он дополнительно оснащен ребрами жесткости, поэтому его можно сразу устанавливать, не тратя силы и средства на дополнительное бетонирование;
- корпус не подвержен коррозии, а также полностью экологичен;
- уровень его теплоемкости достаточно высок, поэтому не придется дополнительно утеплять всю конструкцию.

### **Какой принцип работы септика «Юнилос»?**

Основной плюс такого септика состоит в том, что при его приобретении вы можете подобрать индивидуальную конфигурацию. Благодаря этому, система «Юнилос» в настоящее время является наиболее эффективной в плане очистки сточных вод.

Бытовые воды из канализации переходят в специальную приемную камеру, которая также имеет функцию по усреднению стоков и в состоянии принять на себя залповый сброс. В ней же скапливается мусор взвешенных веществ.

В этой камере находится и активный ил, с помощью которого происходит первичная очистка сточных вод. После этого сектора вода попадает в аэротенк — это специальная аэробная установка, с помощью которой происходит дополнительная очистка воды.

Здесь вода очищается также механическим способом с помощью нагнетаемого в воду атмосферного кислорода и тем же активным илом. Аэротенк имеет два основных режима работы:

- итрификация. В ходе включения такого режима сточные воды достаточно сильно перемешиваются и одновременно происходит их насыщение кислородом;
- денитрификация. Здесь перемешивание и насыщение кислородом полностью прекращаются. За счет включения это-



го режима сточные воды проходят через дополнительную глубокую очистку.

После аэротенка вода попадает во вторичный отстойник. Здесь уже производится ее осветление, весь активный ил постепенно оседает на дно этой камеры. Ил, который содержался в этой воде, вновь поступает в аэротенк, а очищенная вода уже выводится в окружающую среду.

Кроме того, если на поверхности воды будет наблюдаться жировая пленка, то на этот случай в конструкции септика предусмотрен специальный жиросеиватель.

### **Что делать с системой «Юнилос» в случае сильных холодов?**

Если температура окружающей среды будет постепенно приближаться к критической (этот септик способен функционировать при температуре от  $-40$  до  $+70$  °С), то в его комплекте предусмотрен специальный теплоизоляционный короб, который защищает систему от излишнего переохлаждения и перегрева.

### **Как правильно устанавливать септик системы «Юнилос»?**

Эту конструкцию обычно ставят на подстилку, выполненную из песка, причем толщина его слоя должна составлять 150 мм, а в самом песке не должно быть крупных камней. Прежде чем приступить к обсыпанию конструкции песком снаружи, в септик заливают чистую воду. Это делается для того, чтобы из-за давления песка не прогнулись стенки септика.

Прочность данной конструкции настолько значительна, что ее можно устанавливать даже ниже уровня грунтовых вод.

### **Какова конструкция септика системы «Юнилос»?**

Эта установка включает в себя однокорпусный резервуар, причем он изнутри разделен перегородками. Они образуют несколько камер, связанных между собой с помощью переливов: приемная камера, аэротенк, стабилизатор активного ила и вторичный отстойник.

Для того чтобы еще раз очистить сточные воды, можно заказать конструкцию с встроенным в нее песчаным фильтром, однако он может располагаться и отдельно.

Конструкция септика «Юнилос», в принципе, не предназначена для абсолютного обеззараживания сточных вод, однако



в зависимости от конструкции, а также от местности, он может иметь в комплекте дополнительный блок для этой цели, который снабжен ультрафиолетовыми лампами.

### **Как вывести из канализационной системы образующиеся газы?**

Газы образуют в том месте, где происходит очистка воды, то есть непосредственно в самом септике. Именно поэтому данная установка имеет систему вентиляционных труб, обеспечивающих качественную вентиляцию всех отсеков септика.

### **Каковы дополнительные положительные характеристики системы «Юнилос»?**

Приемная камера этой системы не только принимает сточные воды, предназначенные для очистки, и уравнивает их, а также в ней происходит первая предварительная их очистка.

Если сравнивать септик «Юнилос» с конструкциями подобных септиков, то в отличие от них он имеет функцию, позволяющую автоматически поддерживать концентрацию активного ила там, где он наиболее необходим.

Если в септик поступает максимальное количество сточных вод, предназначенных для очистки, то в накопительном баке с помощью установленного в нем поплавкового реле происходит переключение магнитного клапана распределительной сети. После этого очищаемая вода перекачивается вместе с избыточным количеством ила из аэротенка в накопительный бак. Именно в этом месте происходит наиболее глубокая аэрация воды.

Когда приток сточных вод увеличивается, вся система переходит к работе в нормальном режиме. При этом распределительная воздушная сеть работает от мощного, но при этом маленького по размерам компрессора.

### **Какие требования предъявляются к очистительной конструкции?**

Основным из таких показателей является степень чистоты воды, которая из септика поступает в окружающую среду. Определение этого фактора позволит установить, нужна ли воде, выходящей из септика, еще одна ступень очистки или же она уже достаточно чистая и не сможет нанести вреда окружающей среде.





Также следует помнить, что даже в том случае, если вода очищена на 95–99%, ее все равно нельзя использовать для бытовых нужд, а также сливать в водоемы, откуда забирается питьевая вода. Для того чтобы вода снова стала пригодной для повседневного употребления, ее нужно дезинфицировать с помощью хлора или же путем ультрафиолетового облучения.

### **Какие еще существуют современные системы очистки сточных вод?**

В США уже достаточно давно была разработана методика очистки воды с помощью погружных биофильтров с применением на загрузке микрофлоры — эта система называется «Фаст».

### **Для чего предназначена система «Фаст»?**

В это очистительное сооружение можно выводить абсолютно все стоки, например из стиральной и посудомоечной машины, умывальников, бани, душа, раковины и т. д. В процессе функционирования этот септик вообще не издает никаких неприятных запахов, от вас не потребуются дополнительного внесения или использования расходных материалов.

Кроме того, «Фаст» не нуждается в том, чтобы выносить из него лишний ил. Если всю эту систему использовать по назначению, то засорить ее будет вообще невозможно. Однако не рекомендуется слишком сильно перегружать данную систему.

### **Каковы основные преимущества системы «Фаст» по сравнению с другими?**

Данная система имеет достаточно много положительных характеристик:

- она имеет способность к самовосстановлению;
- после сброса различных вредных веществ, например хлора, отбеливателя и так далее, нет необходимости ее прочищать;
- эта система требует к себе минимального количества внимания.

### **Как лучше всего использовать такую конструкцию септика?**

Данную разновидность септика можно применять для очистки сточных вод как в течение круглого года, так и по сезо-



нам. Между прочим, она прекрасно сохранится даже после простоя в течение нескольких лет.

Еще один положительный момент системы «Фаст» заключается в том, что ее общий наливной объем составляет больше 2300 л. Это позволяет одновременно использовать несколько сантехнических приборов, например ванны, туалета, душа и т. д.

Вся система находится под землей, на поверхности размещен только компрессор-воздуходувка.

Этот септик не боится перепадов электричества.

### **Как правильно ухаживать за септиком «Фаст»?**

Для того чтобы септик в течение длительного времени нормально функционировал, достаточно всего лишь один раз в год вытряхнуть воздушный фильтр компрессора.

### **Насколько часто придется откачивать неразложившийся осадок?**

В связи с тем что эта система достаточно экономичная, заполняться неразложившимся илом она будет очень долго и медленно. Поэтому будет в значительной мере легко справляться с осадком — откачивать его придется всего лишь один раз в три или даже четыре года.

### **На каком расстоянии от строений может находиться данная конструкция?**

Система «Фаст» надежно защищена как от коррозии, так и от протечек, поэтому ее можно устанавливать на абсолютно любом расстоянии от дома.

### **На какое количество человек рассчитана система «Фаст»?**

Такой септик лучше всего подходит большим семьям, до 8 человек, при учете, что один человек в течение одних суток расходует 300 л воды.

### **Для чего в системе «Фаст» установлен жиросепаратор?**

Данный элемент конструкции септика создан для того, чтобы все жировые элементы, попавшие в канализацию и затем прошедшие в септик, не смогли попасть в окружающую среду и задержались в этом жиросепараторе.



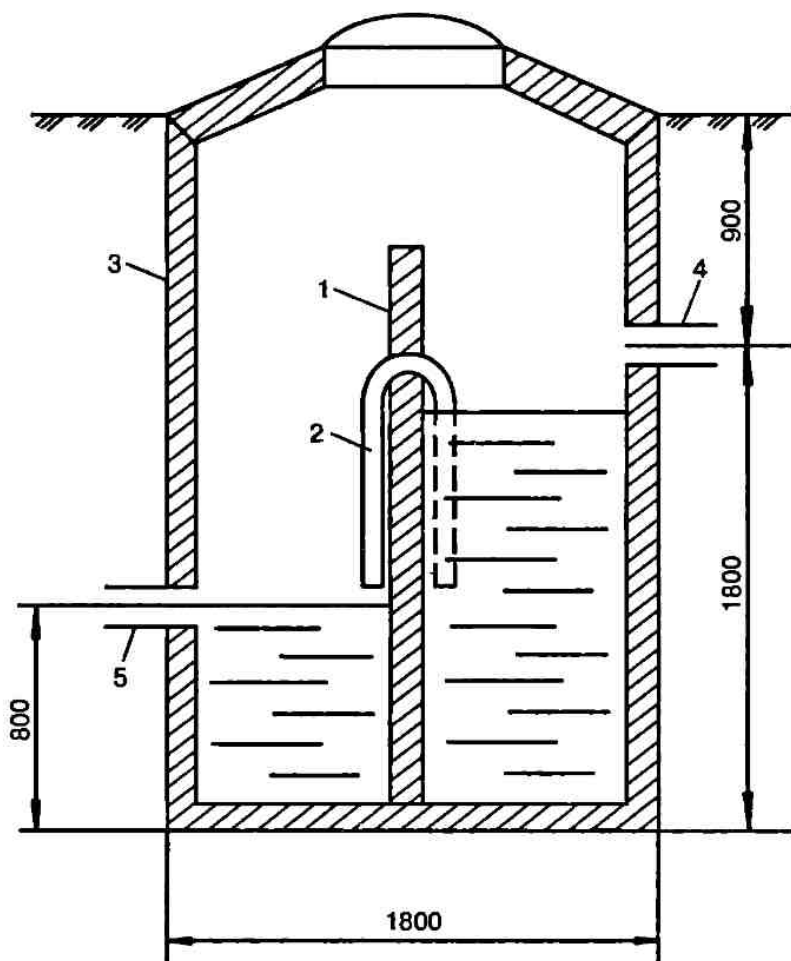
## Дозирующая камера

### Для чего предназначена дозирующая камера?

Применение дозирующей камеры в системе канализации необходимо для того, чтобы увеличить разовый или секундный расход сточных вод, которые уже прошли предварительную очистку — так называемых осветленных вод.

Он подходит из септика к системе подземной фильтрации с оросительными трубами. За счет этого вся длина оросительной трубы испытывает приблизительно одинаковую нагрузку.

Следует отметить, что устанавливать дозирующую камеру непосредственно перед фильтрующим колодезем вам требуется.



Дозирующая камера: 1 — перегородка; 2 — сифон; 3 — железобетонная емкость; 4 — входной патрубок; 5 — выходной патрубок



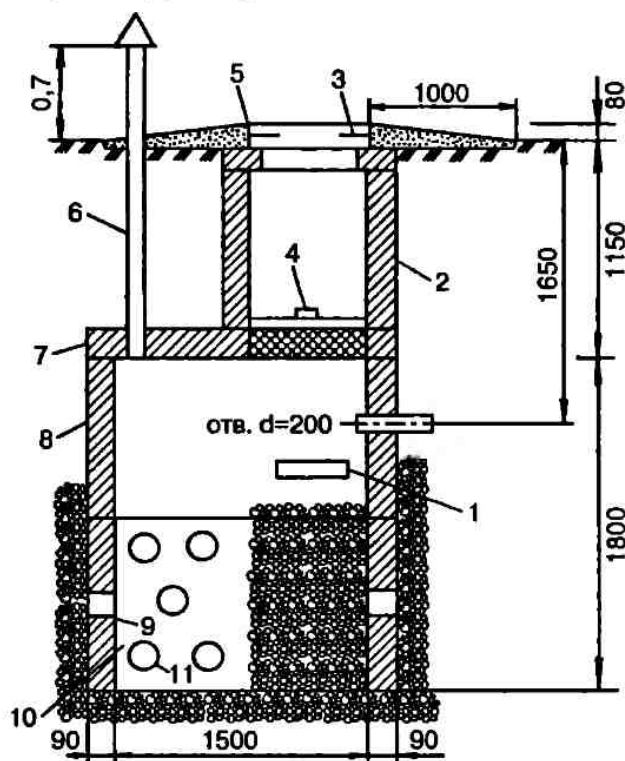
## Что представляет собой дозирующая камера в системе канализации?

Фактически, дозирующая камера — это емкость, которая разделяется на две части с помощью водонепроницаемой перегородки, в которой установлен сифон. Время от времени он порциями сбрасывает осветленную воду, поступающую в него из септика после некоторой очистки.

## Фильтрующий колодец

### Для чего используется фильтрующий колодец?

Фильтрующий колодец в системе индивидуальной канализации используется для того, чтобы очищать сточные воды, поступающие от одного дома.



Фильтрующий колодец из сборных железобетонных элементов: 1 — водоотбойная доска; 2 — железобетонное кольцо диаметром 700 мм; 3 — люк чугунный типа «Л» или же деревянная крышка; 4 — деревянная крышка; 5 — бетонное кольцо опорное; 6 — вентиляционный стояк; 7 — железобетонная плита перекрытия; 8 — железобетонное кольцо диаметром 1000 мм; 9 — железобетонное кольцо диаметром 1000 мм с отверстиями; 10 — засыпка (условно показана не полностью); 11 — отверстия с диаметром 30 мм (80 штук)



### **В каких случаях допустимо использование фильтрующего колодца?**

Его применяют лишь при наличии благоприятных грунтовых условий. Наиболее подходящим для данной системы является песчаный или супесчаный грунт, а также весьма низкий уровень грунтовых вод.

Грунтовые воды должны быть примерно на 1 м ниже основания фильтрующего колодца. Это связано с тем, что грунтовые воды должны быть защищены от попадания в них сточных вод.

### **Какие размеры фильтрующего колодца оптимальны?**

Если сточные воды будут поступать в небольших количествах, то есть не более  $0,5 \text{ м}^3/\text{сут.}$  — это примерный расход воды для 2–3 человек, то в песчаном грунте подобный колодец будет иметь следующие размеры —  $1 \times 1$  м или же кольцо диаметром 1 м. В супесчаных почвах размеры должны быть несколько больше —  $1,5 \times 1,5$  м или же кольцо такого же диаметра.

Если в вашей семье 4–5 человек, то в этом случае расход воды будет большим — до  $1 \text{ м}^3/\text{сут.}$  В этом случае и размер колодца придется делать большим. В песчаных грунтах он будет составлять  $1,5 \times 1,5$  м, а в супесчаных —  $2 \times 2$  м.

В случае если для очистки в данный колодец будут подходить исключительно «серые» сточные воды, его можно изготовить приблизительно в два раза меньшим по площади.

### **Из чего сооружают фильтрующий колодец?**

Данную конструкцию можно изготовить из красного кирпича, бутового камня. Кроме того, фильтрующий колодец можно соорудить из железобетонных колец, установленных друг на друга и с тщательно заделанными стыками.

### **Что делают в первую очередь при изготовлении фильтрующего колодца?**

В первую очередь под колодец нужно выкопать яму. Затем в нее помещают бетонные кольца.

Лишь после этого можно приступить к сооружению донного фильтра. Его изготавливают из гравия, щебня, кирпичных



осколков или же спекшегося шлака, при этом величина элементов насыпи может варьироваться от 10 до 70 мм.

Следует отметить, что этот фильтр поднимается примерно на 1 м от дна колодца.

С наружной стороны колодец засыпается тем же материалом на такую же высоту. Только в этом случае толщина фильтрующего материала должна составлять 400–500 мм.

В месте, где находится фильтр, стенки нужно сделать дырчатыми. Если вы планируете изготавливать фильтрующий колодец из кирпича или камней, то в этом случае можно соорудить послойную кладку в полкирпича или через ряд пропускать камни.

Если стены изготовлены из бетонных колец, то в этом случае нужно просверливать отверстия диаметром 50–60 мм через каждые 100 мм по длине, а по высоте они должны располагаться в шахматном порядке.

Часть колодца, которая располагается над фильтром, лучше всего оборудовать вытяжкой с вентиляционной трубой и флюгаркой. При этом диаметр трубы лучше всего сделать 100 мм или чуть больше. Сама труба должна подниматься над землей на 50–70 мм.

### **Из чего лучше всего изготовить перекрытие в фильтрующем колодце?**

Чаще всего перекрытие делают из бетонной плиты с отверстием, в которое впоследствии помещается чугунный или деревянный люк. Если в ваших широтах зимой температура достаточно часто опускается ниже  $-25^{\circ}\text{C}$ , то также нужно изготовить специальную крышку, которая будет дополнительным утеплителем для данного колодца.

Однако достаточно часто перекрытие изготавливается из деревянного щита. В этом случае нужно тщательно пропитать древесину битумом и обклеить ее рубероидом, чтобы она в течение длительного времени не портилась.

В таком щите вполне допустимо установить металлический люк, но его необходимо дополнительно укрепить изнутри. Поэтому гораздо проще и удобнее сделать деревянный люк с утепляющей крышкой. При этом пространство между ними нужно выложить каким-нибудь дополнительным утепляющим материалом, например шлаком, стекловатой и т. д.





### **Каким образом происходит очистка сточных вод в колодце?**

В процессе использования фильтрующего колодца на поверхности загрузки фильтра появляются микроорганизмы, которые формируют пленку.

Данные микроорганизмы в процессе своей жизнедеятельности используют для своего питания различного рода органические вещества, которые содержатся в сточной воде.

После того как в таком колодце вода пройдет очистку, она уходит в почву, где также проходит дополнительную фильтрацию и становится безопасной для окружающей среды.

### **Где можно размещать фильтрующие колодцы?**

Подобные конструкции разрешено устанавливать не ближе 10 м от жилых зданий, а также их следует размещать как можно дальше от мест, где забирают питьевую воду.

## **Поля подземной фильтрации**

### **Где используются поля подземной фильтрации?**

Данные поля разрешается применять там же, где и фильтрующие колодцы — в песчаных и супесчаных грунтах при условии достаточно глубокого залегания грунтовых вод.

### **Чем поля подземной фильтрации лучше по сравнению с фильтрующими колодцами?**

Ведущим преимуществом данного очистного сооружения является то, что его конструкция очень простая и стоит совершенно не дорого.

Кроме того, используя этот метод, вы сможете обеспечить постоянное увлажнение приусадебного участка и огорода.

Однако даже при таких положительных сторонах поля подземной фильтрации имеют свои недостатки: необходимость выполнения большого количества ирригационных работ, и участок придется тщательно планировать с учетом того, как будет проложена ирригационная сеть.

### **Как вода попадает на поле подземной фильтрации?**

При изготовлении подобного сооружения сточные воды, которые прошли первичную очистку в септике, проходят через



обеззараживающую камеру. Только после этого по подающему трубопроводу они попадают в распределительную трубу.

### **Из чего изготавливают распределительный трубопровод?**

Трубопровод можно сделать из пластмассовых, асбестоцементных или из керамических труб, лучше всего диаметром 150 мм — вам не придется тратить силы для подготовки траншей под них, а также трубы такого диаметра будут хорошо загружены.

Прокладывать трубопровод нужно с небольшим уклоном. К самому трубопроводу должны подходить оросительные трубы. Они соединяются с остальной конструкцией с помощью тройников.

Оросительные трубы укладывают таким же образом, как и распределительные. Гораздо удобнее соединять все эти трубы в случае, если они сделаны из одного и того же материала. Однако диаметр оросительных труб должен быть меньше по сравнению с распределительными — не более 100 мм.

Длина каждой оросительной трубы должна составлять 20 м или больше, и укладывать ее нужно также под уклоном.

Оросительные трубы должны быть водопроницаемы. Для этого нужно просверлить в них отверстия диаметром 10 мм на расстоянии 50 мм друг от друга, при этом сами отверстия должны быть направлены вниз.

В случае если труба изготовлена из асбестоцемента, то в ней нужно сделать пропил шириной 10 мм в нижней части трубы. Между соседними пропилами должно быть не менее 100–150 мм.

Трубы, изготовленные из керамики, необходимо укладывать с небольшим зазором — примерно в 15–20 мм. Сам же зазор закрывают накладками, изготовленными из рубероида.

Оросительные трубы должны располагаться на глубине от 60 до 90 см. Трубы нужно укладывать в траншею, причем на ее дне под трубой должна быть сделана выемка шириной 300 мм и глубиной 200 мм.

### **Что делать после того, как трубы уложены в траншею?**

Когда трубы будут уже помещены в траншею, их следует прикрыть гравием, щебнем или шлаком, причем размеры частиц засыпки должны составлять от 15 до 25 мм.

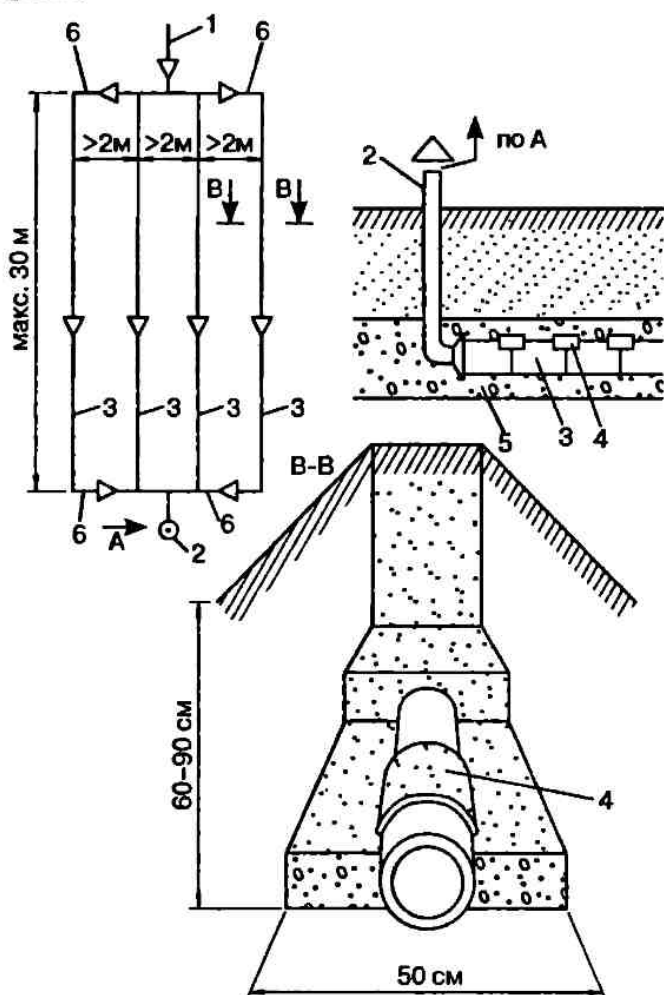


### Какой этап работ будет завершающим?

После того как все траншеи будут засыпаны, концы оросительных труб соединяют с распределительной трубой. При этом на концах трубы нужно дополнительно установить вентиляционные стояки диаметром 100–120 мм. На концах этих стояков делают флюгарки. Общая высота вентиляционных труб должна составлять 50–70 см над уровнем земли.

### Как выглядит поле подземной фильтрации?

Наглядный пример завершенной конструкции представлен на рисунке.



Поле подземной фильтрации: 1 — труба из отстойника; 2 — вентиляция; 3 — оросительная труба; 4 — накладки из рубероида; 5 — щебень; 6 — распределительная труба



## Песчано-гравийные фильтры

### Какие основные элементы входят в конструкцию песчано-гравийных фильтров?

В случае если почва легко и быстро пропускает воду и при этом очень слабо ее отфильтровывает, то лучше всего использовать так называемые песчано-гравийные фильтры. Их конструкция включает в себя следующие элементы:

- оросительная сеть;
- фильтрующая загрузка или засыпка;
- дренажная сеть.

### Что делают в первую очередь в процессе изготовления фильтра?

Сначала изготавливают котлован. Причем, делают это таким образом, чтобы его дно находилось приблизительно на 1,5 м ниже лотка отводящей трубы, которая выходит из септика или из дозирующей камеры.

### Как сделать котлован?

Дно котлована лучше всего сделать с небольшим уклоном, который должен идти по направлению к центральной его части. Стенки должны быть ровными и не должны осыпаться. Если этого добиться не удастся, то в этом случае нужно дополнительно усилить стенки с помощью опор.

### Что включает в себя фильтрующий слой?

В первую очередь на дно котлована выкладывается слой гравия, доменного шлака или щебня, причем размеры частиц не должны быть больше 30 мм и меньше 15 мм. Затем на эту прослойку нужно уложить дренажную сеть.

Она включает в себя центральную трубу-коллектор (ее диаметр должен составлять 120–160 мм), а также водосборные трубы чуть меньшего диаметра — 100 мм.

Для этой цели лучше всего использовать асбестоцементные или пластиковые трубы. В случае использования асбестоцементных труб нужно сделать в них боковые пропилы, а в пластмассовых необходимо изготавливать отверстия на боковых поверхностях.

При этом водосборные трубы нужно подключать к коллектору чугунными или пластмассовыми специальными канализационными тройниками.



### Что нужно делать, когда дренажная сеть будет готова?

После завершения выполнения дренажной сети, нужно засыпать ее щебенкой, шлаком или гравием с частицами размером от 15 до 30 мм. Засыпать придется достаточно много — 50 мм над трубами.

После этого с помощью таких же материалов, только с частицами меньших размеров — от 5 до 15 мм — нужно увеличить толщину насыпи еще на 100 мм. Затем частицами еще более мелкими — 2–5 мм вновь насыпают слой 100 мм. Далее насыпается слой песка, причем подойдет как крупнозернистый, так и среднезернистый. Толщина песчаного слоя должна составлять также 100 мм.

В последнюю очередь нужно всю получившуюся систему хорошо уплотнить и уложить сверху слой гравия, щебня или шлака с частицами размером 15–30 мм. Поверх этой засыпки сооружают оросительную сеть, которая по своей конструкции полностью идентична дренажной.

Когда оросительная сеть будет готова, ее нужно также засыпать сверху (над трубами слой засыпки должен составлять 50 мм). Сначала делают такую же засыпку, после накрывают двумя или тремя слоями рубероида или гидроизола, потом засыпают мятой глиной, которую затем хорошо утрамбовывают.

В самую последнюю очередь котлован засыпают грунтом.

### Как правильно рассчитать площадь песчано-гравийного фильтра?

Площадь фильтра можно вычислить, исходя из того, как будут размещены оросительные трубы необходимой длины, если между соседними обычно делают расстояние 0,5 м.

Необходимую длину вычисляют по определенной расчетной нагрузке — на 1 м трубы приходится 100 л в сутки, если же по ним будет проходить «серая вода», то в сутки может пройти и 150 л.

Допустим, расход воды происходит в объеме не более 1 м<sup>3</sup>/сут., то есть приблизительно на семью из 5–6 человек, значит, длина оросительного канала будет составлять 10 м.

Если длина коллектора будет равна 2,5 м, а ответвления будут по 1 м, то вам хватит всего лишь 5 пар ответвлений. В этом случае размеры такого фильтра будут 2,5 x 2 м.

В конце коллектора оросительной системы, а также в самом начале коллектора, являющегося источником дренажной



сети, нужно вывести вентиляционные стояки с флюгаркой, диаметр каждого стояка должен составлять 100 мм.

### **Что делать, если уровень грунтовых вод достаточно высокий?**

Фильтр в этом случае можно поместить в специальную насыпку. Однако предварительно нужно предусмотреть, насколько удобно будет подкачивать сточные воды из дозирующей камеры.

Фильтр, находящийся в этой подсыпке, нужно перекрыть слоем рулонного гидроизоляционного материала. Кроме того, сверху его необходимо засыпать слоем шлака, причем высота этого слоя приблизительно 50 см. Далее на этот слой насыпается грунт слоем около 20 см.

### **Как функционирует система фильтрующего колодца?**

Вода, которая прошла через фильтр, будет скапливаться в колодце, причем этот колодец должен быть подключен к концу коллектора дренажной системы.

В связи с тем что по требованию контролирующих органов вода перед выходом в окружающую среду должна проходить обязательную дезинфекцию, лучше всего сделать таким образом, чтобы дезинфекция производилась непосредственно в этом колодце.

Дезинфицировать воду лучше всего с помощью хлорпатрона. Характеристики стандартного хлорпатрона, который устанавливается в колодец с объемом в 1 м<sup>3</sup> (в этом случае диаметр колодца должен совпадать с высотой слоя воды, обычно эти показатели берутся за 50 м), позволяют использовать его в течение месяца.

Вам также следует учитывать и тот факт, что при регулярном сбросе воды в водоем, если в ней содержится достаточно большое количество хлора, это может нанести непоправимый вред окружающей среде. Причем это относится не только к рыбе, но и к водной растительности и к микроорганизмам, обитающим в данном водоеме. В связи с этим потребуется дополнительное согласование с органами санитарной инспекции процесса хлорирования сточных вод. Скорее всего это может происходить в условиях достаточно высокой эпидемиологической опасности.





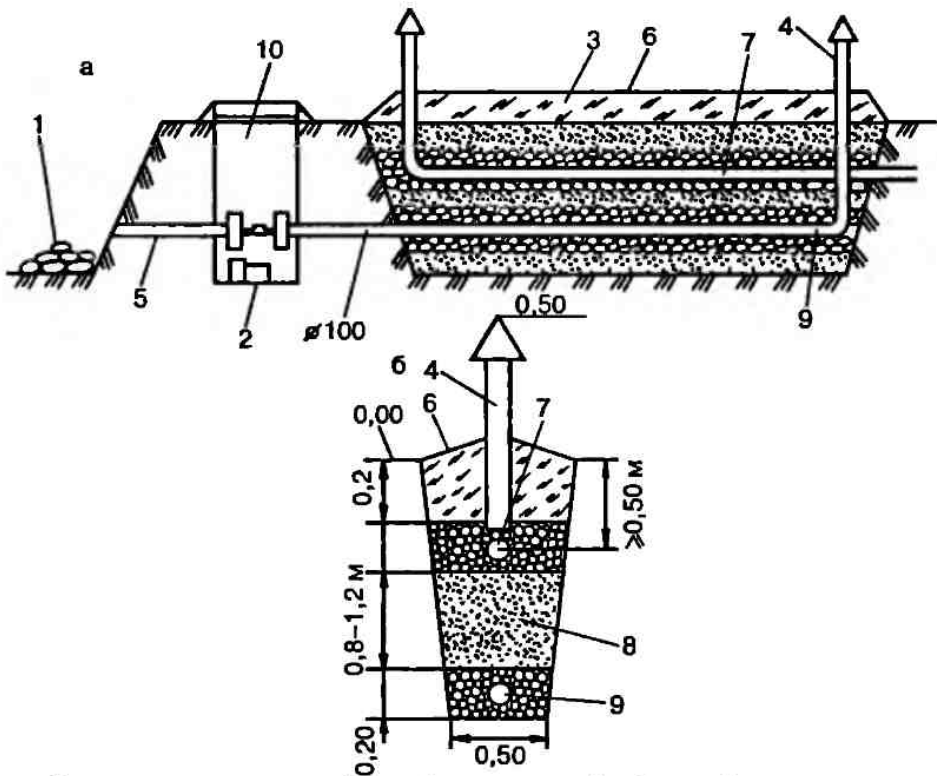
## Как еще может производиться сброс сточных вод через колодец?

Сбрасывать воды в почву или в водоем через фильтрующий колодец можно как самотеком, так с использованием фекальных насосов.

## Фильтрующие траншеи

### Из чего состоит фильтрующая траншея?

Фильтрующая траншея включает в себя те же самые конструктивные элементы, что и песчано-гравийный фильтр. Они отличаются местом расположения. Фильтрующие траншеи имеют линейное строение, причем их общая длина может составлять до 30 м, а ширина не превышает 0,5 м.



Фильтрующая траншея с отводом очищенной воды в водоем-приемник:  
а — продольный разрез; б — поперечный разрез; 1 — каменная наброска;  
2 — хлор-патрон; 3 — насыпной грунт; 4 — вентиляционные стояки;  
5 — водоотводящая труба; 6 — гидроизоляция, сделанная из рулонных  
материалов; 7 — оросительная сеть; 8 — крупно- и среднезернистый песок;  
9 — дренажная сеть; 10 — колодец для дезинфекции

При этом оросительная и дренажная трубы в данной конструкции лишены каких бы то ни было ответвлений. Это в значительной степени облегчает их монтаж.

### Какая пропускная способность у фильтрующей траншеи?

Если расход воды не будет превышать  $0,5 \text{ м}^3/\text{сут.}$ , то есть для семьи из 3–5 человек, то фильтрующую траншею можно сделать длиной примерно 5 м. Если же потребуется расходовать в сутки  $1 \text{ м}^3$ , то длину нужно увеличивать в два раза.

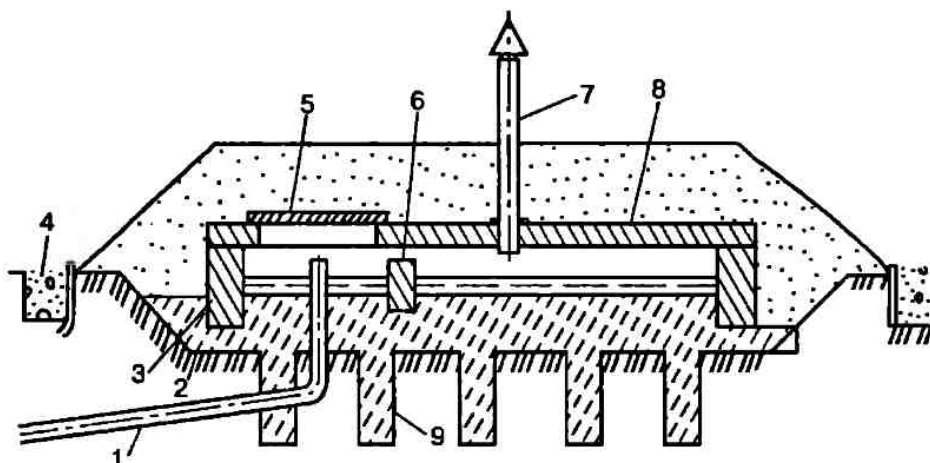
При этом фильтрующую траншею можно использовать для очистки сточных вод не только одного дома, но одновременно двух или даже трех домов.

Качество воды, прошедшей фильтрацию в такой траншее, будет примерно таким же, как и после прохождения через песчано-гравийный фильтр.

## Фильтрующая кассета

### Для чего используется фильтрующая кассета?

Данная конструкция предназначена для дополнительной очистки сточных вод в том случае, если грунтовые воды залегают слишком близко к поверхности земли.



- Фильтрующая кассета: 1 — подводный трубопровод сточных вод; 2 — фильтрующее основание; 3 — опорные блоки из бетона или железобетона; 4 — дренажный лоток; 5 — деревянная крышка; 6 — струеотбойная стенка из блоков, установленных со щелями 15–20 мм; 7 — канализационный стояк; 8 — железобетонная плита; 9 — колодцы



### Как изготовить фильтрующую кассету?

Для того чтобы соорудить качественную фильтрующую кассету, в первую очередь нужно сделать ровную площадку 10–12 м<sup>2</sup> в случае, если грунт суглинистый, или 15–18 м<sup>2</sup> в глинистом грунте. Поверхность площадки нужно сделать на таком уровне, чтобы она находилась примерно на 1 м выше уровня грунтовых вод.

В случае если грунтовые воды залегают ближе 1 м к поверхности, необходимо делать подсыпку.

Затем готовую площадку требуется засыпать слоем гравия, щебня или шлака с величиной элементов от 2 до 10 мм. Высота такого слоя должна быть 20–30 см.

Вдоль длинной стороны готовой площадки нужно установить опоры в два ряда, причем расстояние между рядами должно составлять около 1 м. На опоры укладывают перекрытие, которое можно изготовить из подручных материалов, например из бревен, горбыля, жердей, арматурной или угловой стали и т. д. Затем сверху и с боковых сторон эти перекрытия засыпают слоем шлака или щебня толщиной 200–250 мм.

Далее их перекрывают слоем гидроизоляционного рулонного материала, который сверху нужно засыпать достаточно толстым слоем грунта — в некоторых случаях толщина такого слоя может составлять до 1 м.

### Как функционирует фильтрующая кассета?

Вода, выходящая из септика, с помощью насоса попадает в пространство, находящееся под перекрытием, где она будет проходить дополнительную очистку.

### Что можно сделать для уменьшения площади фильтрующей кассеты?

Для этого в ее основании можно заранее изготовить колодцы диаметром 20–30 см, а глубиной до 70 см. Такие колодцы должны находиться на расстоянии 0,5 м друг от друга. Их необходимо заполнять тем же самым фильтрующим материалом, что и кассету.

### Куда будет уходить вода из кассеты?

Для того чтобы отфильтрованная вода не растекалась после выхода из кассеты, изготавливают специальный дренажный ло-



ток размером 200 x 300 мм, который тоже необходимо заполнить таким же фильтрующим материалом. Очищенные сточные воды можно сбрасывать в водоем с помощью этого дренажного лотка.

### **Какие существуют разработки очистных сооружений для частных домов?**

В последние годы появилось достаточно большое количество разного рода очистных сооружений, которые предназначены специально для индивидуального жилищного строительства, причем данные системы являются хорошо приспособленными к российским погодным условиям.

## **Локальная канализационная система «Осина»**

### **Из чего изготавливают данную систему?**

Корпус этой конструкции, как правило, выполняется из бетона или железобетона. Его самостоятельно вы изготовить не сможете — придется заказывать на предприятии, занимающимся производством железобетонных конструкций.

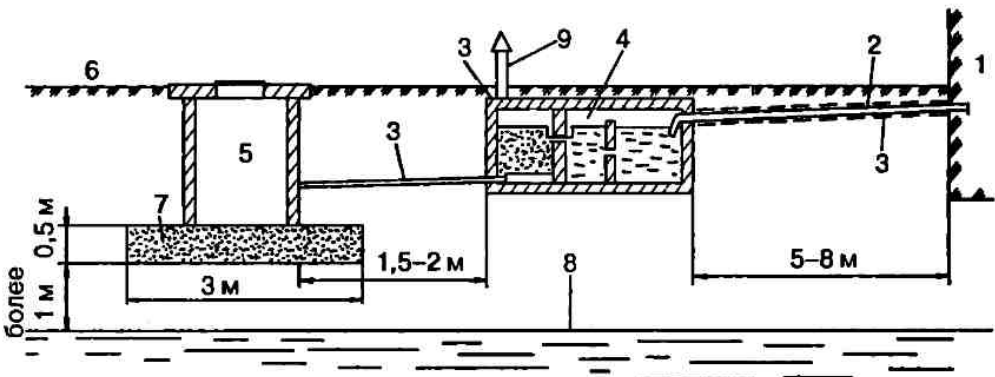
### **Каков принцип действия системы «Осина»?**

В такой системе сточные воды самотеком направляются в двухкамерный метантенк, где происходит их первичная очистка, или осветление. Вся остальная очистка воды производится в специальном биофильтре, который нужно обязательно заполнить подходящей загрузкой.

После того как вода пройдет биофильтр, в зависимости от условий, в которых находится данная очистная система, она может выходить на догрунтовую очистку по двум основным схемам.

#### *Схема 1*

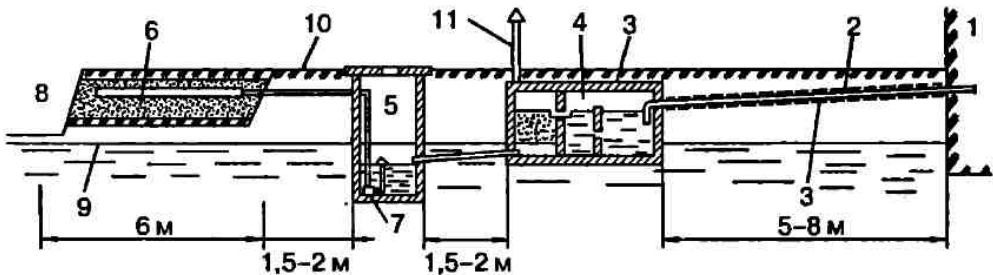
Самотеком направляться в фильтрующий колодец. Такой метод применим в том случае, если грунтовые воды залегают относительно глубоко от поверхности земли — не менее 4 м. Кроме того, эта технология потребует наличия сильнофильтрующих грунтов, например песков, которые должны находиться в основании фильтрующего колодца, где будет скапливаться уже частично очищенная вода.



*Сброс очищенных сточных вод в фильтрующий колодец (продольный разрез):*  
 1 — жилой дом; 2 — канализационная труба; 3 — утепление; 4 — установка «Осина»; 5 — фильтрующий колодец; 6 — уровень земли; 7 — фильтрующая подушка из гравия или щебня с размером частиц от 20 до 40 мм с размерами 3х3х0,5 м; 8 — уровень грунтовых вод; 9 — вентиляционная труба

### Схема 2

Сточные воды самотеком направляются в водоприемный колодец, после чего с помощью насоса выводятся в фильтрующую траншею, длина которой должна составлять не менее 6 м. Такая технология подходит для самых разных типов грунтов с относительно высоким уровнем залегания грунтовых вод.



*Сброс очищенных сточных вод в фильтрующую траншею (продольный разрез):*  
 1 — жилой дом; 2 — канализационная труба; 3 — утепление; 4 — установка «Осина»; 5 — водоприемный колодец; 6 — фильтрующая траншея; 7 — автоматический бытовой насос; 8 — дренажная канава; 9 — уровень грунтовых вод; 10 — уровень земли; 11 — вентиляционная труба

### Какие положительные стороны фильтрующей системы «Осина»?

С помощью данного устройства можно получить очень качественную очистку воды практически по всем параметрам — механическим, биологическим и бактериологическим. При этом эффективность процесса очистки будет составлять минимум 90%.



С помощью фильтрующей траншеи и почвенной доочистки все сточные воды доводятся до норматива сбрасываемой в водоем воды.

Размеры установки «Осина» составляют 2,6 x 1,05 x 1,35 м. Она способна обеспечить потребности в водоотведении семью из 5 человек.

### **Что нужно сделать, чтобы установка сохранила работоспособность в холодное время года?**

Чтобы «Осина» в зимнее время не промерзла, все подводящие трубопроводы вместе с фильтрующей траншеей необходимо тщательно утеплять. Причем как над самой системой, так и над траншеей нужно предусмотреть дополнительный слой земли. Фильтрующие траншеи для высокого и низкого уровня залегания грунтовых вод изображены на рисунках.

### **Как правильно эксплуатировать систему «Осина»?**

Как и всякая другая очистная система, данная также будет время от времени загрязняться. Поэтому ее придется прочищать один раз в два или три года.

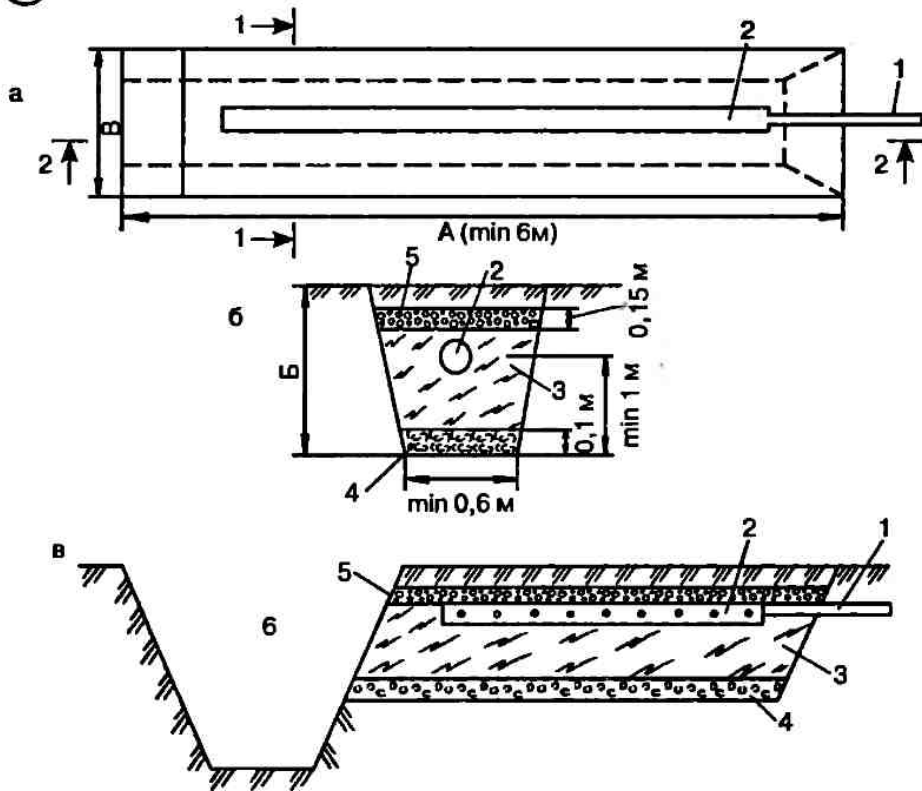
Сделать это не очень просто, как могло бы показаться на первый взгляд. Для этого сначала нужно удалить землю и теплоизоляцию с крышки люка, затем необходимо открыть люк и выкачать через него все, что находится в двух камерах метантенка. Кроме того, вам также придется прочищать и отсек биофильтра. Его необходимо открыть и полностью заменить керамзитовый гравий, который там находится.

Когда весь процесс очистки будет завершен, люки обратно закрывают, а теплоизоляция возвращается на место.

### **Что делать для того, чтобы полезные бактерии прожили как можно дольше?**

Проблема заключается в том, что жизнедеятельность всех микроорганизмов, участвующих в процессе фильтрации, очень сильно угнетается за счет внесения в воду различных токсичных или дезинфицирующих веществ, например хлора.

В связи с этим все условно чистые воды, которые поступают в канализацию, к примеру, из бассейна, а также идут от промывочных фильтров для очистки воды, лучше всего напрямую отводить в водоем или в почву, чтобы они обходили очистные сооружения.



Фильтрующая траншея при низком уровне грунтовых вод: а — план; б — разрез 1-1; в — разрез 2-2; 1 — подводящая труба; 2 — перфорированная труба диаметром 100 мм; 3 — гравий или щебень с размерами частиц от 20 до 40 мм; 4 — песчаный экран толщиной 10 см; 5 — утеплитель, в качестве которого берется керамзитовый гравий, толщиной 15 см; 6 — дренажная канава

Фильтрующая траншея при высоком уровне грунтовых вод: а — план; б — разрез 1-1; в — разрез 2-2; 1 — подводящая труба; 2 — перфорированная труба диаметром 100 мм; 3 — гравий или щебень с размерами частиц от 20 до 40 мм; 4 — песчаный экран толщиной 20 см; 5 — утеплитель, в качестве которого берется керамзитовый гравий, толщиной 15 см; 6 — дренажная канава

### Допустимо ли установить систему «Осина» самостоятельно?

В принципе, если у вас есть достаточный опытный, вы можете взяться за это дело, однако для того, чтобы установка получилась качественной, лучше всего нанять для этой работы специалистов по установке конструкции на местности, причем они обеспечат вам не только изготовление данной системы, но и выдадут гарантию на свои услуги.





### Чем примечательна канализационная система «КУБОСТ-1»?

В данной конструкции все основные емкости, в которые поступает отработанная вода, изготовлены из стали. Причем толщина листов составляет 4 мм, а сама сталь имеет хорошее антикоррозионное покрытие, которое позволит конструкции прослужить достаточно долго.

### Какими бывают установки типа «КУБОСТ-1»?

В настоящее время можно встретить несколько модификаций подобной системы. Друг от друга они отличаются, главным образом, системой очистки, а следовательно, и ее эффективностью. При этом данные конструкции могут быть использованы вне зависимости от типа грунта или рельефа местности.

### Каковы основные технические свойства систем «КУБОСТ»?

Все главные технологические показатели данной канализационной системы приведены в таблице 1.

**Таблица 1. Технические характеристики канализационных систем «КУБОСТ»**

Наименование параметра	«КУ-БОСТ-1» (базовая модель)	«КУБОСТ-1-БИО»		«КУБОСТ-1-АО»	
		Двух-ярусный отстойник	Био-фильтр	«КУ-БОСТ-1»	Аэротенк-отстойник
Производительность, м <sup>3</sup> /сут	1,0–1,5	1,0–1,5	1,0–1,5	1,0–1,5	1,0–1,5
Количество обслуживаемых жителей, чел.	7–10	5–7	5–7	5–7	5–7
Способ очистки	Отстаивание, подземная фильтрация	Отстаивание, биологическая очистка	Отстаивание, биологическая очистка	Отстаивание, биологическая очистка, обеззараживание	Отстаивание, биологическая очистка, обеззараживание

Эффективность очистки, %	50–99 (последнее значение достигается после подземной фильтрации)	90–95	90–95	95–99	95–99
Тип грунта	Песок	Суглинок, глина	Суглинок, глина	Суглинок, глина	Суглинок, глина
Уровень грунтовых вод от поверхности земли	3 м и ниже	0,5 м и ниже	0,5 м и ниже	0,5 м и ниже	0,5 м и ниже
<i>Габаритные размеры, м</i>					
Высота	3,0–4,0	3,5–4,3	3,5–4,3	3,0–4,0	3,0–4,0
Диаметр	1,0	1,2	1,3	1,0	1,2
Рабочий объем, м <sup>3</sup>	1,1	1,24	2,72	1,1	1,17
Потребляемая мощность, кВт	—	0,2	0,3 (в случае перекачки очищенных стоков с помощью насоса)	—	0,37
Масса, т	0,6	0,76	1,04	0,6	0,94



### **Для чего нужна установка «КУБОСТ-1» базовой комплектации?**

Такую установку лучше всего использовать в грунтах, которые хорошо способны проводить воду, к примеру, в песчаном грунте.

Кроме того, такая конструкция может использоваться лишь в тех грунтах, где грунтовые воды залегают на достаточно большой глубине — 3 м и более.

### **Что представляет собой установка «КУБОСТ-1»?**

«КУБОСТ-1» является емкостью, изготовленной из металла. Причем данная емкость включает в себя две зоны:

- зона отстойника, где поток воды направляется по кругу;
- септическая зона, в которой скапливается осадок.

### **Каков принцип работы системы «КУБОСТ-1»?**

Сточная вода сначала очищается приблизительно на 40–50%, после чего она самостоятельно вытекает из системы через перфорированные трубы, диаметр которых составляет 100 мм. После этого она направляется в фильтрующий колодец, который располагается вокруг самой системы. Именно в нем происходит окончательная очистка сточных вод, причем это совершается в естественных условиях.

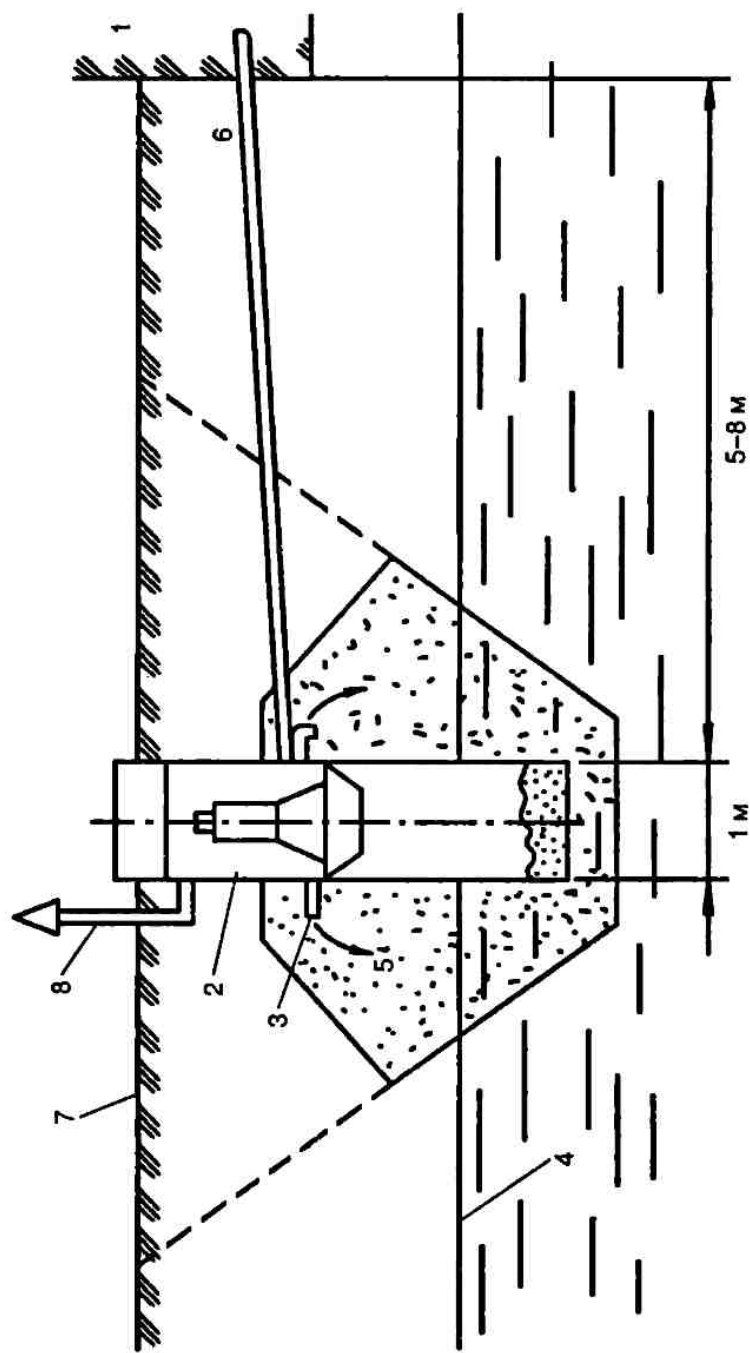
### **Где допустимо использовать установку «КУБОСТ-1-БИО»?**

Эту систему лучше всего устанавливать в грунтах, которые плохо проводят воду или вовсе ее не пропускают. Кроме того, «КУБОСТ-1-БИО» применяется в грунтах, где грунтовые воды подходят близко к поверхности земли.

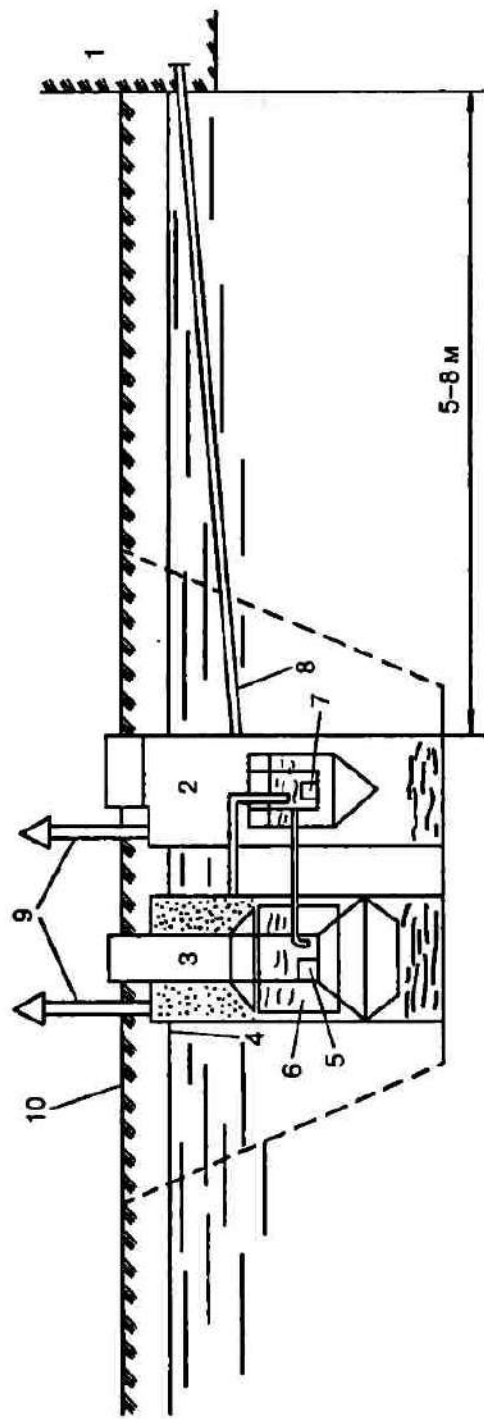
### **Из чего состоит данная система?**

Данная конструкция состоит из двух емкостей, изготовленных из металла, которые между собой соединяются с помощью трубопровода.

Первая емкость является двухъярусным отстойником. Ее предназначение — очистка сточных вод примерно на 50-60% и их осветление. После этого осветленная вода с помощью циркуляционного насоса направляется во вторую емкость, в которой уже производится ее основная химическая, биологическая и бактериологическая очистка, после чего воды могут быть отведены на сторону.



«КУБОСТ-1» базовая модель (продольный разрез): 1 — жилой дом; 2 — «КУБОСТ»; 3 — перфорированная труба; 4 — уровень грунтовых вод; 5 — фильтрующая загрузка, изготовленная из щебня или гравия с размером частиц от 20 до 40 мм; 6 — канализационная труба; 7 — уровень земли; 8 — вентиляционная труба



«КУБОСТ-1-БИО» продольный разрез: 1 — жилой дом; 2 — двухъярусный отстойник; 3 — биофильтр; 4 — уровень грунтовых вод; 5 — насос; 6 — фильтрующая керамзитовая загрузка; 7 — насос; 8 — канализационная труба; 9 — вентиляционная труба; 10 — уровень земли



### **Как производится очистка в биофильтре?**

В биофильтре в процессе прохождения сточных вод через керамзитовую нагрузку образуется биопленка, с помощью которой и происходит биологическая очистка.

После прохождения всех уровней очистки вода дополнительно отстаивается и снова возвращается в емкость, где она ранее осветлялась. Это необходимо для того, чтобы вода снова попала в биофильтр.

При использовании подобной системы сточные воды очищаются примерно на 90–95%. После того как все процессы очистки будут завершены, воду можно просто выводить за пределы конструкции или использовать в хозяйстве — она вполне пригодна для полива. Насосы в данной конструкции работают в полностью автоматическом режиме.

### **Где может применяться установка «КУБОСТ-1-А0»?**

Данную конструкцию следует использовать в том случае, если вы собираетесь производить наиболее глубокую очистку сточных вод с применением аэробного процесса. Причем очистка происходит в таких же условиях, что и в конструкции «КУБОСТ-1-БИО».

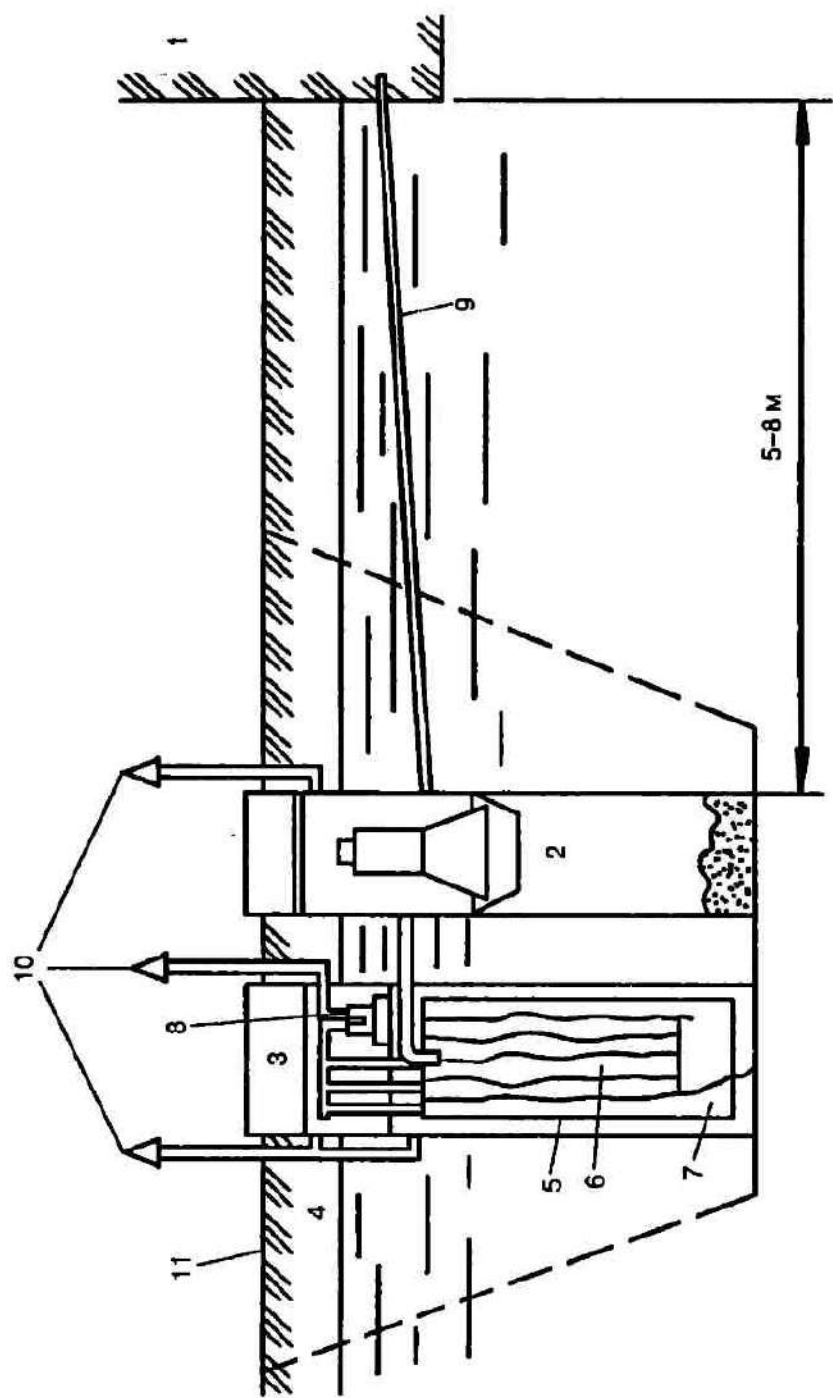
### **Какие конструктивные элементы имеет система «КУБОСТ-1-А0»?**

Эта система включает в себя две металлические емкости, которые объединены в единую конструкцию с помощью трубопровода. Этим все конструкции «КУБОСТ» схожи между собой.

Первая емкость производит осветление сточных и фекальных вод, производя их первичную очистку от достаточно крупных элементов загрязнения, тем самым осветляя их. После прохождения первичной фильтрации сточные воды очищаются приблизительно на 50–60%.

Из первой емкости вода попадает в аэротенк-отстойник. На этой стадии вода проходит сразу две стадии очистки с помощью активного ила. Кроме того, в этой камере вода дополнительно насыщается кислородом, что также способствует очищению воды от различного рода загрязнений. Кислород в эту камеру подается с помощью воздуходувки.

Если возникнет необходимость в дополнительной очистке сточной воды, то можно дополнительно использовать специальные хлор-таблетки.



«КУБОСТ-1-АО» продольный разрез: 1 — жилой дом; 2 — «КУБОСТ-1»; 3 — аэротенк-отстойник; 4 — уровень грунтовых вод; 5 — аэротенк (первая и вторая ступени); 6 — прикрепленный шл; 7 — воздуходувка; 9 — канализационная труба; 10 — вентиляционная труба; 11 — уровень земли





После прохождения всех ступеней очистки вода напрямую поступает в окружающую среду. Она может выходить как самоотеклом, если вы решили просто сбрасывать ее в водоем или овраг, или же через специальный насос поступать в другую емкость, если вы планируете ее использовать для полива приусадебного участка.

### **Насколько часто нужно откачивать скопившуюся грязь из системы?**

Отстойник необходимо очищать примерно один раз в два года. Делают это с помощью специальных автоматов, которые собирают всю грязь, оставляя всю канализационную систему чистой.

### **Какую воду не следует отводить через установку «КУБОСТ»?**

В данную систему лучше всего не сбрасывать так называемые условно чистые воды, например воду из бассейна, использованную для промывки фильтров. Для данных конструкций лучше всего оборудовать отдельный слив.

### **В чем преимущество установок разновидности «КУБОСТ»?**

Данные конструкции имеют не очень большие размеры, использовать их достаточно просто. Очистка не представляет трудностей, но должна производиться не очень часто. Кроме того, все емкости, которые изготовлены из металла, имеют хорошую антикоррозионную защиту, что позволяет их использовать в неблагоприятных условиях.

### **Как правильно уложить канализационную трубу для установки «КУБОСТ»?**

Выходящая из жилого дома канализационная труба должна быть проложена на глубине примерно 1,5 м, чтобы в зимнее время она не замерзла. В некоторых случаях устанавливая канализационную трубу необходимо на большую глубину — это напрямую зависит от погодных условий в вашей местности.

Чтобы точно выяснить, насколько глубоко нужно закопать трубу, необходимо определить, как сильно промерзает почва в вашей местности. В среднем по России глубина промерзания земли составляет 70–80 см, поэтому полутораметровой глубины для закладывания канализационной трубы должно вполне хватить, однако дополнительные расчеты не помешают.



## Иные виды сооружений местной канализации

### Дворовая уборная с выгребом

**Насколько далеко от жилого дома  
разрешается размещать данную конструкцию?**

По всем санитарным нормам дворовая уборная должна находиться не ближе 10 м от жилых строений. Кроме того, ее следует как можно дальше располагать от колодцев, скважин, а также от всех иных источников водоснабжения.

**Как правильно соорудить выгребную яму?**

Выгреб можно изготавливать из тех же самых материалов, что и септик. Однако в этом случае следует очень внимательно отнестись к тому, насколько тщательно будет изготовлена герметизация данной конструкции.

В какой-нибудь части перекрытия выгреба, свободной от туалетной будки, нужно изготовить отверстие, диаметром минимум 700 мм. Это отверстие необходимо для того, чтобы время от времени откачивать из выгреба скопившийся там материал.

Выгребную яму нужно сверху закрыть слоем шлака, высотой от 100 до 200 мм, затем этот слой дополнительно перекрывают укрывным рулонным материалом, который служит гидроизоляцией. Последним будет слой грунта толщиной около 30 см. Отверстие, предназначенное для откачивания из выгребной ямы содержимого, нужно дополнительно перекрыть люком с изготовленным слоем теплоизоляции.

Выгребную яму очищают по мере ее заполнения. Делать это нужно с помощью специальной ассенизаторской машины, при этом весь откачанный материал нужно вывезти как можно дальше за пределы участка.

### Пудр-клозет

**В каком месте может располагаться данная конструкция?**

Пудр-клозет можно устанавливать как в специально отведенной для него постройке, так и непосредственно в самом доме в специально отведенном для него помещении.



### **Что представляет собой пудр-клозет?**

Фактически, данная конструкция очень схожа с дворовой уборной. Однако в этом случае вам не придется изготавливать выгребную яму, так как в данной конструкции ее роль будет выполнять металлический бачок или же ведро, которое необходимо установить под сиденье.

### **Как правильно пользоваться пудр-клозетом?**

Сразу после того, как вы воспользуетесь данной системой, фекалии нужно засыпать золой, сухой землей или же измельченным торфом. При этом ящик с этим материалом должен обязательно находиться в самом пудр-клозете. Это делается для того, чтобы не было запаха.

При этом в задней стенке под сиденьем нужно изготовить специальный люк с откидной крышкой, через который можно вынимать ящик или ведро для удаления фекалий и для его очищений.

Сам же бачок нужно опорожнять в кучу компоста. Кроме того, чтобы не было сильного распространения запаха, нужно изготовить вытяжку, которая делается с использованием вентиляционного стояка.

## **Люфт-клозет**

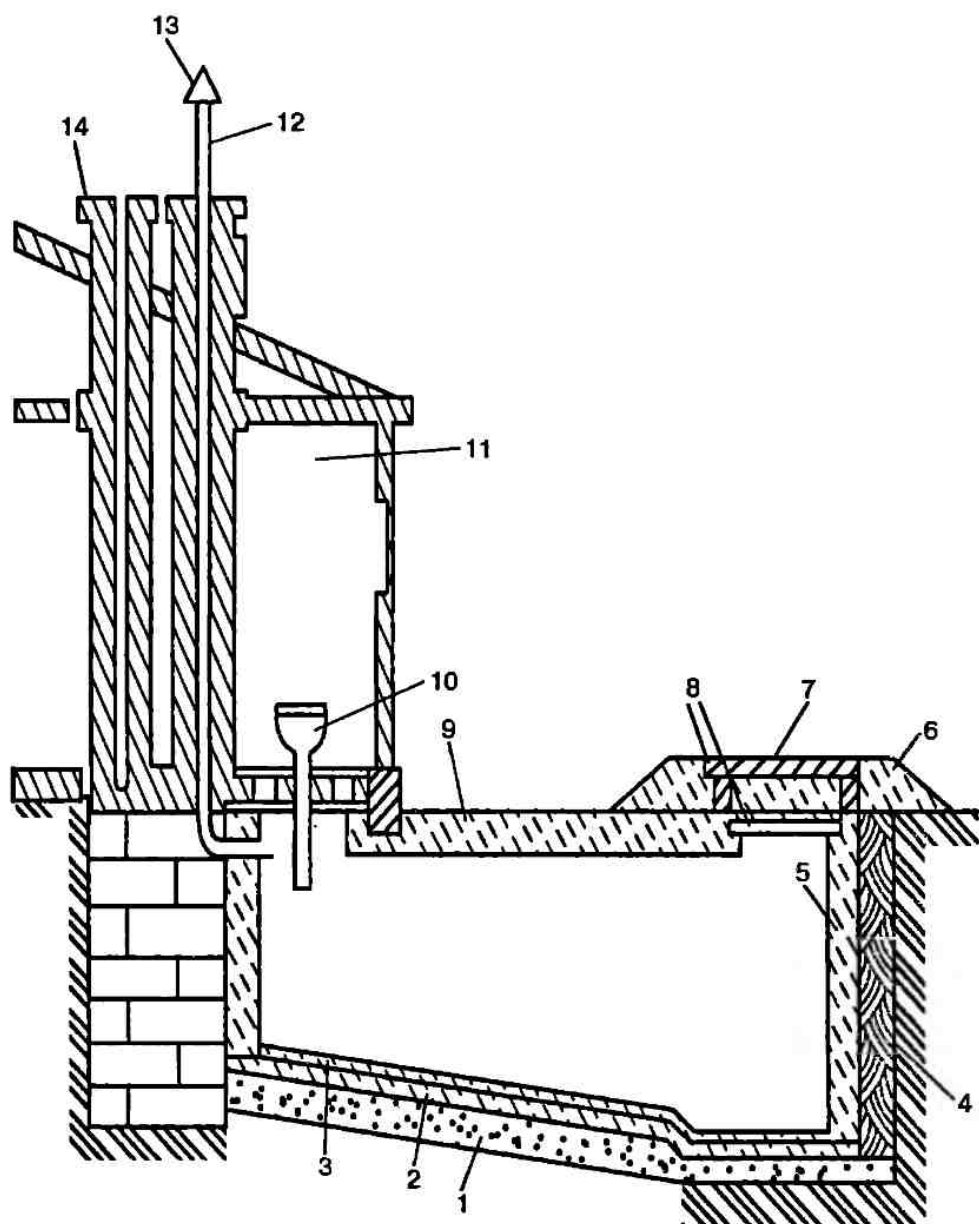
### **Что представляет собой данная система?**

Люфт-клозет является достаточно удобной конструкцией туалета, которая находится внутри дома и является отапливаемым помещением.

В этой уборной предусмотрена приемная воронка, а также сточная или фановая труба. Кроме того, здесь предусмотрено изготовление выгребной ямы, у которой будет оборудована своя система вентиляции (люфт-канал). Следует отметить, что у такой вентиляции будет еще и собственное побуждение.

### **Как создать побудительную тягу в системе вентиляции люфт-клозета?**

Такая тяга может создаваться только за счет разницы в плотности между холодным и теплым воздухом. Этого можно до-



*Люфт-клозет: 1 — песчаная подготовка; 2 — бетон; 3 — цементная штукатурка; 4 — глиняный замок; 5 — кирпичная кладка; 6 — насыпной грунт; 7 — гидроизоляция рулонная; 8 — двойная крышка с утеплителем; 9 — перекрытие, изготовленное из железобетона; 10 — приемная воронка; 11 — помещение туалета; 12 — люфт-канал; 13 — дефлектор; 14 — дымоходная труба*



биться за счет проложенного рядом с вентиляционной трубой дымохода от кухонной плиты или же какого-нибудь другого источника тепла.

Вытяжная тяга создается, в первую очередь, для того, чтобы не распространялся неприятный запах. Чтобы в летнее время данная система продолжала работать стабильно, нужно установить в нижней части дымохода какой-нибудь нагревательный прибор небольших размеров. Допустим, подходящим для этой цели прибором будет электрическая лампочка небольшой мощности, например 15-ваттной лампочки будет вполне достаточно.

### **В какой части дома лучше всего устанавливать люфт-клозет?**

Люфт-клозет всегда примыкает к северной стене дома, кроме того, в нем должно быть оборудовано окно с форточкой. Высота приемной воронки должна быть не больше 45 см. Она должна быть эмалированной, изготовленной из фаянса, керамики или из древесины. Стоит отметить, что древесину нужно использовать исключительно хорошо обструганную и окрашенную эмалевой краской.

### **Какая должна быть сточная или фановая труба?**

Сточная труба должна быть сделана из чугуна, асбестоцемента или керамики. Один конец этой трубы должен находиться приблизительно на 30 см ниже вентиляционного отверстия люфт-канала. Саму же трубу нужно очень тщательно заделать в перекрытии выгребка таким образом, чтобы вся конструкция получилась абсолютно герметичной.

### **Что делают для того, чтобы стенки клозета оставались водонепроницаемыми?**

Для того чтобы сохранить водонепроницаемость данной конструкции, изнутри выгреб нужно покрыть слоем штукатурки из цементно-песчаного раствора. При этом снаружи нужно сделать замок из мятой глины, причем слой глины в некоторых случаях может достигать 40 см.

При этом снаружи нужно изготовить люк, который будет выходить в выгребную яму. Люк должен иметь дополнительное

утепление, чтобы выгребная яма в холодное время года не замерзла.

Люфт-канал должен иметь сечение 15 x 15 см. Если возникнет необходимость изготовить отвод для того, чтобы как можно сильнее приблизить люфт-канал к дымоходу, его нужно сделать с уклоном к выгребу. Верхнюю часть люфт-канала нужно вывести примерно на 0,5 м выше дымохода, а сверху он должен быть закрыт флюгаркой, которая препятствует попаданию в вентиляционное отверстие атмосферных осадков.

# **ВОДОПРОВОД**

## **Материалы для водопровода**

### **Трубы металлические и их соединительные части**

#### **Какие бывают металлические трубы?**

Металлические трубы могут быть изготовлены из следующих материалов: стали, оцинкованной стали, меди.

#### **Что представляют собой стальные трубы?**

В эту большую группу входят как сами стальные трубы, так и трубы с нанесенным на поверхность оцинкованным покрытием. В общую структуру водопровода их вносят за счет резьбовых соединений, а также дополнительно применяют сгоны, муфты или тройники.

В процессе установки таких труб потребуются разводной и газовый ключи, сварка, специальные механизмы, с помощью которых на трубах можно нарезать резьбу. Помимо этого, понадобятся инструменты, с помощью которых можно отрезать куски трубы подходящего диаметра, например ножовка или болгарка с диском для резки металла. Герметизируют соединения стальных труб с помощью пакли или ленты ФУМа.

#### **Какие достоинства имеют стальные трубы?**

Использование таких труб позволяет добиться высокого уровня прочности и жесткости общей конструкции. Кроме того, стальные трубы способны прослужить достаточно длительное время.

#### **Какие основные недостатки стальных труб?**

В процессе прокладки водопровода, изготовленного исключительно из стальных труб, необходимо производить очень тщательную герметизацию швов, так как в противном случае исправить подобный дефект будет крайне проблематично.





В процессе эксплуатации на трубах может образовываться ржавчина, а также появляться самые разные наросты. Необходимо время от времени производить внешний осмотр трубопровода для того, чтобы вовремя выявить данные дефекты и своевременно их устранить. Если этого не делать, то водопровод достаточно быстро придет в негодность.

Сооружать водопровод из стальных труб также не очень просто. Сложность обуславливается тем, что при работе нужно использовать сварочный аппарат, а также инструменты для ручной нарезки резьбы.

### Что представляют собой медные трубы?

Использование медных труб для сооружения водопровода очень распространено. Между прочим, медные трубы можно применять не только для водопровода. Они вполне подойдут и для систем топливоподачи, газоснабжения, отопления и кондиционирования.

Если вы собираетесь изготавливать ваш водопровод из медных труб, то это очень правильное решение, так как медные трубы вообще не подвергаются коррозии и прослужат длительное время.

Однако в этом случае нужно запомнить, что для такого водопровода необходимо использовать соединительные элементы, которые также будут выполнены из меди. Как правило, трубы производят из меди с добавлением фосфора.

В специализированных магазинах можно найти четыре основные разновидности медных труб:

- неотожженные, или твердые, диаметр которых может колебаться от 10 до 108 мм;
- полутвердые, их диаметр может колебаться от 159 до 300 мм;
- отожженные, или мягкие, трубы диаметром от 220 до 450 мм;
- отожженные в полиэтиленовой оболочке — от 220 до 450 мм.

Причем стоит сразу сказать, что твердые и полутвердые медные трубы выпускают в форме штанг. Длина каждой штанги составляет 3 или 5 м. Мягкие же трубы в продаже встречаются в специальных бухтах — по 50 и 25 м.



### **Каковы основные положительные свойства медных труб?**

Медные трубы способны хорошо сопротивляться негативному воздействию водопроводной воды, так как они устойчивы к коррозии. Поэтому водопровод из медных труб прослужит около 40 лет.

Медь спокойно переносит воздействие прямых солнечных лучей, а также любые перепады температур. Кроме того, сооружение медного водопровода будет стоить недорого — его изготовление по своей цене сопоставимо с пластмассовыми трубами.

За счет того, что в любом типе установок будет использован материал одного вида, можно применять одну общую технику монтажа.

### **Какие негативные стороны медного водопровода?**

При прокладке медных труб необходим паяльный аппарат. Помимо этого, к недостаткам конструкции стоит отнести и ее одноразовость. Если в процессе монтажа или сборки появится какой-либо дефект, то у вас попросту не будет возможности разобрать и переделать конструкцию.

В этом случае придется удалять бракованный участок и собирать всю конструкцию заново.

## **Неметаллические трубы**

### **Какие бывают неметаллические трубы?**

К неметаллическим относятся металлопластиковые и полипропиленовые трубы.

### **Что представляет собой металлопластиковая труба?**

Трубы, изготовленные из металлопластика, являются многослойными, состоящими из трех основных слоев: тонкой трубы, сделанной из металла, сверху и внутри закрытой слоями пластика.

Данные трубы соединяются друг с другом с помощью разного рода фитингов, например тройника, угловой муфты, водной розетки, разного рода переходников на трубы других диаметров. Встречаются пресс-фитинги и цанговые фитинги.



Для монтажа водопровода из металлопластиковых труб требуются следующие инструменты:

- разводные газовые ключи;
- специальные ножницы, предназначенные для резки металлопластиковых труб (вместо них вполне допустимо использовать ножовку по металлу);
- пресс (он нужен лишь в том случае, если в конструкции водопровода используются пресс-фитинги).

Если вы решили сделать водопровод самостоятельно, то металлопластиковые трубы будут как нельзя кстати, так как при их монтаже не нужно использовать никаких специальных дорогостоящих инструментов. Самые распространенные диаметры металлопластиковых труб — 16, 20, 26, 32, и 40 мм.

### **Какие положительные качества металлопластиковых труб?**

Металлопластиковые трубы очень легко сгибать и собирать их в единую конструкцию. Для этого даже не потребуются специальные инструменты.

На них как снаружи, так и изнутри не образуется ржавчина и разного рода наросты. Их очень легко крепить к стенам с помощью специальных клипсов. Если на фитингах не будет никаких заметных повреждений, то их можно использовать несколько раз в случае если вы соберетесь прокладывать свой водопровод как-нибудь иначе.

### **Какие отрицательные стороны водопровода из металлопластиковых труб?**

Фитинги для сооружения водопровода стоят достаточно дорого, кроме того, металлопластик чувствителен к гидроударам, которые могут возникнуть из-за разницы сечения фитинга и трубы.

Дважды в год нужно проверять, не потеряли ли соединения герметичность. Если используются прессовые фитинги, нужно помнить, что они одноразовые, хотя и стоят достаточно дорого.

### **Какие существуют разновидности полипропиленовых труб?**

Они бывают двух основных видов:

- обыкновенные;
- фольгированные — данная разновидность предназначена для горячей воды.

Полипропиленовые трубы между собой соединяют в одну



общую конструкцию за счет угловых и прямых муфт, различных тройников и переходников на резьбовые соединения.

При сборке водопровода из полипропиленовых труб нужно использовать паяльный аппарат и специальные ножницы для резки таких труб. Однако, если их нет в наличии, то вполне сойдется ножовка.

По толщине стенок полипропиленовые трубы бывают двух основных видов: PN20 и PN10, причем толщина первой вдвое больше по сравнению со второй. Обычно более толстую трубу используют для горячей воды, а PN10 вполне подойдет для холодного водоснабжения. Диаметр полипропиленовых труб бывает различным, его выражают обычно в миллиметрах: 20, 25, 30, 40, 50, 63, 75.

### **Какие достоинства у водопровода из полипропиленовых труб?**

В полипропиленовых трубах не образуются наросты и ржавчина. Из-за небольшой цены водопроводы из подобных труб широко распространены.

Полипропиленовые трубы прослужат достаточно длительный срок — их гарантированный срок службы составляет до 40 лет. Вентили и краны можно устанавливать за счет впаивания, причем совершенно не прибегая к нарезанию резьбы.

Для сооружения подобного водопровода не нужна никакая сопроводительная документация. При должном качестве изготовления работ, то есть при полном отсутствии протечек, всю конструкцию можно спрятать под штукатурку. Для крепления к стенам в продаже имеются специальные недорогие клипсы, которые к тому же эстетично выглядят.

### **Какие минусы имеет водопровод из полипропиленовых труб?**

Такой водопровод является одноразовым. Если в процессе сборки и установки был допущен хоть малейший брак, то исправить его без сложностей не удастся — придется удалять бракованный участок и собирать конструкцию заново.

Кроме того, вам потребуется специальный паяльный аппарат, так как в таких трубах не используется резьбовое соединение.



## Арматура

### Какая бывает водопроводная арматура?

Всю водопроводную арматуру принято разделять на две основные группы:

- санитарная — по ней подходит горячая и холодная вода ко всем сантехническим конструкциям в доме или квартире;
- строительная — к ней относят запорные краны, краны, предназначенные для забирания воды из водопровода и т. д.

### Какие основные элементы санитарной арматуры?

В санитарную арматуру входят в первую очередь краны. Да и вообще следует сказать, что краны представляют собой чуть ли не центральный элемент во всей конструкции водопровода. Именно по этой причине нужно выбирать краны высокого качества.

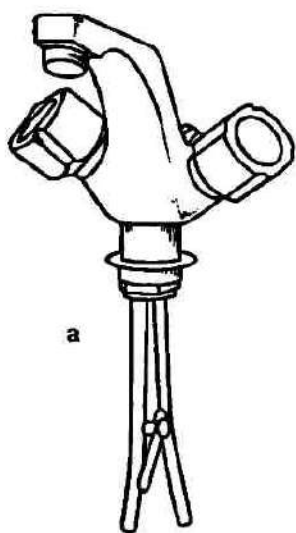
При этом форма и цвет крана могут быть самыми разными. Необходимо отметить, что каждому санитарно-техническому оборудованию соответствует свой вид водопроводной арматуры.

### Какие существуют виды монтажа водопроводной арматуры?

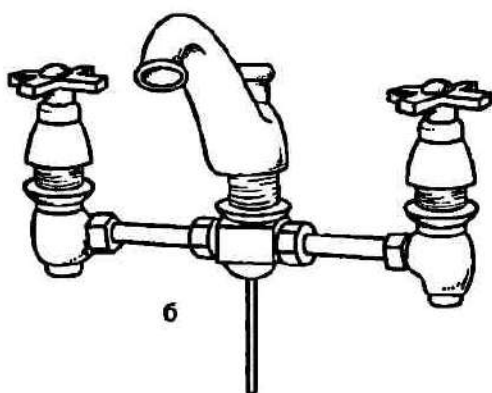
Виды монтажа могут быть самыми разнообразными.

Водопроводная арматура под одно отверстие может быть установлена на оборудование с одним входом. В этом случае подводить как горячую, так и холодную воду нужно в одно отверстие. Зачастую смесители с двумя кранами, а также однокорпусные водосмесительные краны, которые предназначены для установки в одно отверстие, бывают снабжены специальными соединительными шлангами. Это в значительной степени позволяет облегчить их монтаж. В этом случае краны нужно всего лишь установить в подготовленное для них отверстие.

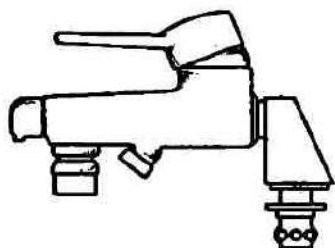
Для этого проделывают два отверстия для крепления и подвода труб с горячей и холодной водой соответственно. Если же рожок для подачи воды должен устанавливаться отдельно, то в этом случае нужно дополнительно делать третье отверстие. Однако подобный способ крепления водопроводной арматуры используется, главным образом, в ванной. Вода к ней подводится через трубы либо открытой, либо скрытой прокладки. В этом



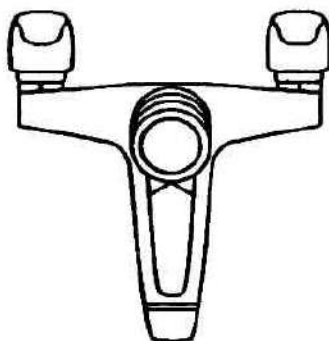
а



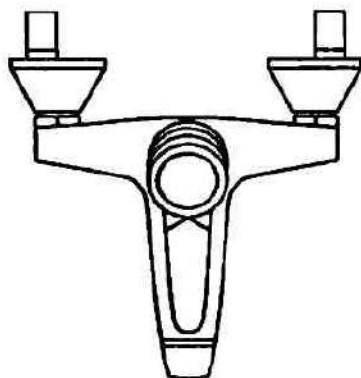
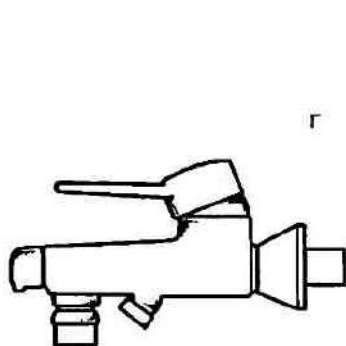
б



в



г



*Виды монтажа водопроводной арматуры: а — водопроводная арматура под одно отверстие; б — водопроводная арматура под три отверстия; в — водопроводная арматура, устанавливаемая на шейке; г — настенная водопроводная арматура*



случае корпус арматуры встраивается в стену. На виду останется лишь рукоятка управления. Данное решение позволит несколько сэкономить пространство, а также получить достаточно изящный вид водопроводной арматуры.

### **Что представляет собой кран простой конструкции?**

В настоящее время данную конструкцию практически не используют, так как с его помощью можно обеспечить подачу только одного вида воды — горячей или холодной. Однако его стали регулярно использовать для стиральных машин.

### **Каким бывает смеситель с двумя кранами?**

Кран-смеситель включает в себя два основных канала: по первому подается горячая вода, а по второму — холодная. Кроме того, в эту конструкцию входит также рожек, с помощью которого регулируют два параметра — температуру воды и ее общий расход.

При выборе отдавайте предпочтение конструкциям с керамическими головками, так как ими пользоваться значительно удобнее. Они реже протекают, кроме того, в них практически не образовывается накипь. Всего за четверть оборота ручки они дают максимальный расход воды. Стоит также отметить, что такая конструкция прослужит гораздо дольше по сравнению с клапаным краном.

### **Чем отличается водосмесительный кран?**

Большинство кранов данной разновидности выпускаются с керамическими дисками. Данная конструкция является наиболее практичной по сравнению со смесителем, так как в этом случае и подавать воду, и регулировать ее температуру можно одной рукой. Кроме того, в этом случае воду необходимой температуры можно получить значительно быстрее по сравнению с обыкновенным смесителем.

### **Чем удобен кран-джойстик?**

Данным краном пользоваться удобнее всего. Он устроен таким образом, что полностью исключает даже малейшую возможность протечки, а также с его помощью можно выбрать требуемую температуру воды. При этом температура воды совер-





шенно не зависит от того, какое ее количество в данный момент расходуется.

Подобные краны стоят гораздо дороже по сравнению с обычным водосмесительным краном, однако они настолько удобны в обращении, что их цена полностью себя оправдывает.

Но для такого крана придется либо установить специальный фильтр, либо очищать воду на входе в водопровод. Дело в том, что песок или ржавчина, которые проходят вместе с водой, могут очень быстро вывести такую конструкцию из строя.

Существуют даже централизованные смесители с джойстиком, с помощью которых горячей водой требуемой температуры можно обеспечить все сантехнические устройства, находящиеся в ванной комнате.

### **Как правильно выбрать смеситель?**

В процессе выбора смесителя во главу угла ставится принцип эргономики, так как в большинстве российских квартир ваннные комнаты не слишком большие. В настоящее время в продаже имеются смесители самых различных конструкций: большие по размерам и не очень, простые и весьма сложные. Для небольшой ванной комнаты нужно выбирать соответствующую модель, которая органично впишется в интерьер как по размерам, так и по своему внешнему виду.

### **Какими бывают смесители?**

В настоящее время в продаже можно найти две основные конструкции смесителей — шаровые и вентильные.

### **Чем удобен вентильный смеситель?**

Вентильные уже достаточно сильно устарели, так как они производятся уже очень долгое время. Однако несмотря на это, вентильный смеситель является наиболее подходящим для воды, которая течет по нашим трубам.

Если же он вдруг начинает протекать, то ремонт такой конструкции не будет дорогостоящим. Как правило, он сводится к замене резиновых уплотнителей.

### **Каковы преимущества шаровых смесителей?**

Шаровые смесители в плане каждодневного использования гораздо удобнее по сравнению с вентильными. Кроме того, они



гораздо лучше смотрятся. У таких смесителей обычно есть лишь одна ручка, которая может опускаться или подниматься, а также поворачиваться в разные стороны. Они значительно удобнее в использовании, однако дороже по сравнению с вентильными.

В случае их поломки ремонт обойдется также достаточно дорого, так как нужно будет полностью менять шаровой механизм. Чтобы такой смеситель служил как можно дольше, нужно в систему подачи воды дополнительно вмонтировать специальный фильтр очистки.

### **Какие существуют современные виды смесителей?**

В настоящее время в продаже имеются абсолютно новые сенсорные смесители, которые дополнительно оснащены фотозлементами. Помимо этого, встречаются смесители с компенсатором давления, а также с термостатом. Однако подобные конструкции стоят значительно дороже по сравнению с более традиционными конструкциями.

### **Как выбрать смеситель для ванной комнаты?**

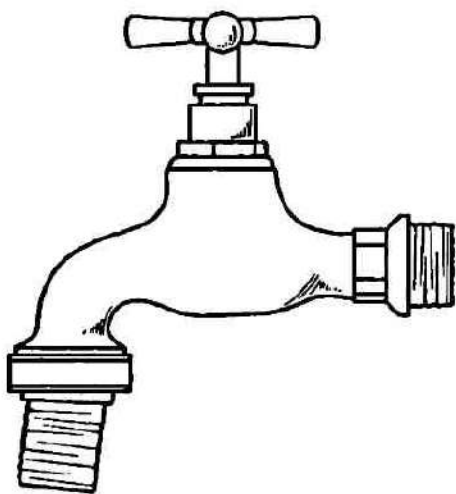
Если вам нужен смеситель для ванной, то лучше всего приобрести конструкцию с несколькими короткими носиками. Например, если их два, то один из них будет направляться в саму ванну, а другой будет смотреть в раковину. Такие конструкции значительно удобнее по сравнению с традиционным смесителем с одним носиком, который нужно постоянно поворачивать из стороны в сторону.

Между прочим, подобные перемещения не пойдут на пользу смесителю, так как носик начинает из-за постоянного движения расшатываться и ослаблять резьбу, и смеситель начинает протекать.

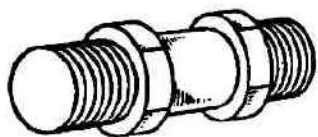
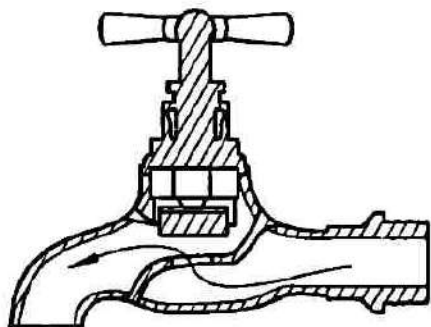
### **Для чего нужна строительная арматура?**

Назначение данных элементов водопровода исключительно функциональное. Именно по этой причине внешний вид строительной арматуры всегда отходит на второй план. Понятие «строительная арматура» включает в себя достаточно большой спектр кранов и прочих устройств:

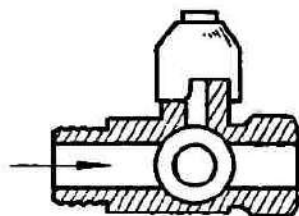
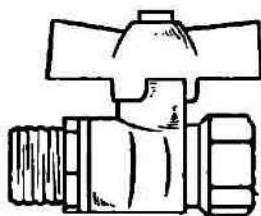
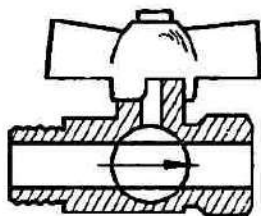
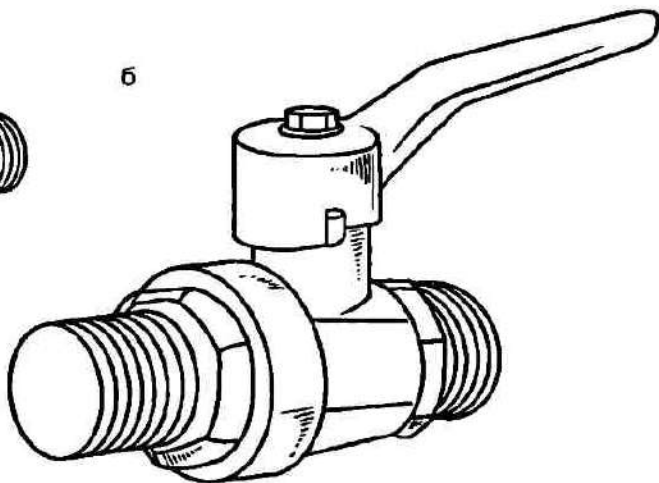
- запорные краны и затворы;
- вентили отбора воды;



а



б



Типы кранов трубопроводной арматуры: а — клапанный кран;  
б — шаровой кран



- вентили орошения;
- конструкция, предотвращающая гидравлический удар в водопроводе;
- редукты давления и т. д.

В последнее время все реже находит применение старая система закрытия, которая включает в себя клапанный кран или кран с прокладкой.

На деле шаровые краны представляют собой достаточно долговечную и надежную конструкцию. Помимо этого, они издают гораздо меньше шума. При использовании в течение длительного времени они практически не подвергаются заклиниванию, чего нельзя сказать о клапанных моделях.

Шаг резьбы винтов шаровых кранов полностью соответствует типовому размеру крана. Некоторые краны специально приваривают к строительной арматуре.

## **Санитарно-технические устройства и их установка**

### **Унитаз**

#### **Как правильно выбрать унитаз?**

В настоящее время в специализированных магазинах сантехники можно найти огромное количество моделей унитазов, кроме того, все время появляются новые модели, которые в значительной степени отличаются друг от друга по своим техническим параметрам. Можно очень быстро запугаться и купить унитаз совершенно не тот, который нужен. Запомните, что сам унитаз должен обладать тремя основными характеристиками: функциональностью, практичностью и эстетичностью. Также учитывайте размеры вашего санузла, так как именно от этого зависит размер унитаза.

#### **Что делать, если свободного пространства в туалете очень мало?**

Если в вашем санитарном узле наблюдается дефицит места, то лучше обратить внимание на подвесные модели, так как чисто визуально они будут занимать гораздо меньше места по сравнению с обычными напольными конструкциями.



Кстати, отечественные унитазы ничуть не уступают импортным. Приобретая унитаз, убедитесь в том, что модель имеет в своем комплекте все крепежные элементы, например шайбы, как пластиковые, так и резиновые, винты и т. д.

Устанавливать унитаз лучше не самостоятельно, а с привлечением специалистов. Некоторое время назад на рынке появились такие конструкции унитазов, которым совершенно не нужен сливной бачок, так как смывное устройство монтируется непосредственно в трубу водопровода, что также позволит дополнительно сэкономить место.

### **Как понять, что унитаз выбран правильно?**

Принято считать, что унитаз должен идеально подходить всем членам семьи по росту, им должно быть удобно пользоваться. Хотя эти требования не кажутся очень сложными, однако их соблюдение не так-то просто.

Оптимальный выбор в настоящее время в значительной степени усложняется за счет очень большого разнообразия моделей как отечественного, так и иностранного производства.

Сейчас производители унитазов предлагают самые различные конструкции. Если вы правильно подберете как сам унитаз, так и мебель к нему, то в итоге можно получить в своем туалете весьма гармоничный ансамбль, элементы которого будут идеально сочетаться друг с другом.

### **Из какого материала должен быть сделан хороший унитаз?**

Сейчас унитазы изготавливают не только из традиционного фарфора. В наше время можно найти модели, изготовленные из стали, чугуна, стекла или пластика. Вы, конечно, можете остановить свой выбор на чем-нибудь подобном, однако, лучшим выбором станет фарфоровый или фаянсовый унитаз.

### **Чем характеризуется фарфоровый унитаз?**

Фарфор по структуре имеет очень маленькое количество пор, по этой причине этот материал достаточно долговечный. Он может прослужить около 50 лет, в то время как фаянс прослужит не дольше 30—40 лет.

Кроме того, фарфор легко мыть и очищать, все запахи с него удаляются с легкостью. Фаянс в этом плане в значительной



степени уступает фарфору, именно по этой причине он гораздо быстрее теряет первоначальный вид.

### **За счет чего фаянсовые унитазы пользуются спросом до сих пор?**

Сейчас немецкие специалисты смогли улучшить физические и технологические показатели фаянса, за счет чего срок его службы в значительной степени увеличился. С помощью нового способа обжига фаянса количество пор в итоговом материале получается минимальным.

В настоящее время отличить фарфоровые изделия от фаянсовых практически невозможно, так как и те и другие можно покрывать одной и той же глазурью. Поэтому, когда будете приобретать унитаз, обязательно уточните у продавца, из какого материала изготовлено изделие.

### **Унитаз с какой конструкцией смыва лучше?**

Нужно сказать, что конструкция смыва должна полностью соответствовать тому, как расположены в вашем доме коммуникации. В настоящее время есть три разновидности расположения смыва: вертикальный, горизонтальный и косой (когда смыв уходит вниз под углом 30–40°).

Чаще всего встречается именно последняя разновидность смыва. Вертикальный смыв иногда встречается в старых домах или в частных современных домах. Но такой смыв нельзя переделать — это обязательно учитывают при выборе унитаза.

Если дом новый, то в нем наверняка установлен горизонтальный смыв. Если у вас есть возможность выбора коммуникаций, то можно выбрать горизонтальный или вертикальный смыв. Как правило, такую конструкцию смыва можно приобрести практически у любого производителя. Если ваш туалет не очень большой по площади, то лучше всего выбирать вертикальный смыв, так как в этом случае площадь, которую займет унитаз, будет минимальной. В этом случае унитаз можно установить как можно ближе к стене.

### **Как выбрать сливной бачок?**

В большинстве случаев сливной бачок поставляется в комплекте с унитазом. Однако их разновидности и конструкция могут быть самыми разнообразными.



Сейчас очень популярны модели с двумя кнопками. При нажатии на одну из них из бачка выливается от 2 до 4 л воды, если же нажать на другую, то выльется до 8 л. Такая конструкция очень удобна для экономии воды и в случае если в вашем доме достаточно часто бывают перебои с водой.

### **Как выяснить качество сливного бачка?**

Одним из главных показателей качества конструкции сливного бачка является бесшумность. Если в процессе наполнения бачка водой раздается сильный шум, это значит, что либо вы его неправильно установили, либо в конструкции имеется заводской брак.

Чтобы подобного не произошло, покупать унитазы вместе с бачками нужно исключительно в специальных магазинах, где дадут гарантию на этот товар.

Кстати, выбрать можно не только модель сливного бачка, но и то, как он будет располагаться относительно унитаза.

### **Какой унитаз лучше выбрать?**

Сейчас в специализированных магазинах сантехники можно увидеть унитазы производства России и Италии, и такие модели разбирают достаточно быстро.

Чешские унитазы стоят несколько дороже, они по своему качеству находятся на высоком уровне, дизайн также вполне хороший. Зачастую чешские унитазы имеют систему дозированной подачи воды.

Эти модели обычно имеют два режима слива — экономичный, когда унитаз за одно нажатие кнопки выдает 2,5 л воды, и обычный — 4 л воды за одно нажатие. Использование экономичного режима позволяет в значительной степени снизить расход воды и нагрузку на очистные сооружения.

Кроме того, отличительной чертой чешских унитазов является то, что они снабжены мембранным запорным устройством и пластиковой арматурой сливного бачка.

### **Каковы основные характеристики пластиковой арматуры?**

Пластиковая арматура стоит достаточно дорого, но при этом она не является очень надежной. Она рассчитана на то, что в бачке будет находиться чистая вода без песка или ржавчины. Если же на мембрану попадут какие-нибудь загрязнения, то





арматура перестанет нормально функционировать. Это выразится в том, что вода будет переливаться из бачка или бачок не будет наполняться полностью. Чтобы исправить данный дефект, нужно разобрать мембранное устройство и тщательно его промыть.

Некоторое время назад в отечественных магазинах появился сан-фаянс, который выпущен во Вьетнаме. Дизайн и диапазон цветов этого материала достаточно обширны.

Качество унитазов из сан-фаянса очень высокое, вода подводится снизу, бачок наполняется без малейшего шума, есть система дозированной подачи воды.

Традиционно принято считать, что финские и шведские унитазы являются наиболее качественными. Они оборудованы металлическим поплавком, шаровым запорным механизмом, а вся арматура изготовлена из металла.

### **Что такое унитаз-моноблок?**

Если позволяет площадь туалета, то можно установить унитаз-моноблок. Однако подобная конструкция стоит достаточно дорого.

Растет популярность конструкции унитаза, которая устанавливается к гипсокартонной перегородке или к стене. При этом такая конструкция крепится исключительно к перегородке или стене и не соединена с полом.

Сливной бачок и все коммуникации размещены в стене так, чтобы на поверхности стены оставалась лишь кнопка слива. Такой метод позволит дополнительно сэкономить до 0,5 м<sup>2</sup> площади туалета. Помимо этого, убираться в туалете за счет такой конструкции будет в значительной степени проще. Нужно обязательно обеспечить свободный доступ к сливному бачку, так как может случиться, что его придется ремонтировать.

Когда вы будете приобретать унитаз, обязательно учитывайте место расположения канализационной трубы.

### **Как правильно устанавливать унитаз?**

В современных условиях установка оборудования может стоить примерно столько же, сколько и само оборудование. Так что гораздо лучше, если вы умеете все это делать своими руками.



Унитаз закрепляется на полу одним из трех основных методов.

1. Унитаз вкручивают в плиточный или цементный пол с помощью шурупов.

2. Унитаз можно прикрепить к тафте, которая представляет собой специальную доску, утопленную в полу. Тафту изготавливают из достаточно твердой древесины, например из дуба. Древесину сначала обрабатывают рубанком и шлифовальной бумагой, а затем покрывают двумя слоями олифы. Затем с нижней стороны тафты размещают анкеры, с помощью которых она будет держаться в полу.

В качестве анкеров могут быть использованы вбитые в доску гвозди, только их нужно вбивать в тафту исключительно в шахматном порядке. Гвозди должны выходить из тафты на 20–30 мм.

Выемку в полу заливают цементным раствором, затем в нее помещают тафту с гвоздями и утапливают ее так, чтобы она была на одном уровне с полом. После того как раствор затвердеет, унитаз прикрепляют к тафте с помощью самых обычных шурупов. Шурупы предварительно нужно смазать машинным маслом. Это делают для того, чтобы они потом откручивались с легкостью. Чтобы основание унитаза осталось неповрежденным, нужно под шурупы подложить резиновые шайбы.

3. Эта технология связана с установкой унитаза на эпоксидный клей. Сначала пол и основание унитаза нужно очень тщательно очистить от грязи, затем обработать обе эти поверхности корундовым камнем и нанести на них клей. Унитаз следует прижать к полу как можно сильнее.

Чтобы цементный раствор или клей хорошо затвердели, должно пройти не менее 10–12 часов. Чтобы не залить соседей, живущих снизу, нужно правильно подключить сантехнику к общей канализации.

Участок унитаза, который выходит в канализационную трубу, называют выпуском. У него имеются канавки, которые предварительно промазывают суриком, который нужно развести в олифе. После этого выпуск обматывают смоляной пряжей и вставляют в отвод канализационной трубы, а кольцевой раствор дополнительно закрывают жгутиками из льняной пряжи.

В последнюю очередь подключают к системе смывной бачок. Если бачок крепится на полке унитаза, то патрубок будет закреплен с горловиной через резиновую манжету. Иногда



бачок прикрепляют к стене на некотором расстоянии от унитаза. В этом случае к бачку нужно дополнительно прикрепить трубу. При этом противоположный конец трубы нужно смазать суриком и уплотнить паклей.

В последнюю очередь сливной бачок подключают к подающей трубе и регулируют в нем уровень воды. Прежде чем начинать все работы по установке унитаза, нужно отключить воду.

### **Какие основные причины неполадок в унитазе и сливном бачке?**

Как правило, главной причиной дефектов в унитазе является качество сливного бачка и механизмов, которые находятся внутри него.

Кроме того, с течением времени фарфор постепенно темнеет и утрачивает белизну, становясь рыжим из-за попадания в унитаз ржавой воды. Еще одной проблемой в унитазе становятся дефекты в механизме смыва, что приводит к тому, что количество выпускаемой воды перестает контролироваться. Это случается из-за того, что большинство импортных унитазов рассчитаны на качественную водопроводную воду.

Если пластмассовые элементы невысокого качества, то в процессе использования они будут деформироваться. Подобная неисправность также может возникать из-за того, что в бачке произошел резкий перепад воды.

## **Ванна**

### **Какие существуют виды ванн?**

В настоящее время ванны изготавливают из стали, чугуна, акрила и пластика, причем как формы, так и размеры ванны могут в значительной степени различаться. Встречаются достаточно большие ванны — 190 x 100 см или 180 x 90 см, небольшие — 157 x 70 см и даже такие модели, форма которых может состыковать стенки душевой кабины со стенами ванной комнаты. Это в значительной степени позволяет сэкономить пространство.

### **Каковы критерии выбора ванны?**

Выбирать ванну нужно в соответствии с некоторыми требованиями.



1. Ванну нужно выбирать по уровню комфорта и по размерам, она должна быть безопасной и иметь покрытие, способное сопротивляться различным механическим воздействиям, ее уровень прочности должен быть высоким, она должна быть устойчивой к воздействию воды.

2. Приобретая ванну, нужно обратить внимание на то, чтобы слив ванны полностью соответствовал системе водопровода. Поэтому предварительно нужно проконсультироваться со специалистом.

3. Если в комплект ванны не входит сливная система или сифон, то ее нужно купить сразу же, вместе с ванной. Это делается для того, чтобы конструкции сифона и ванны полностью совпадали.

4. В комплект ванны должны входить требуемые элементы арматуры, например обвязки с системой перелив-слив. Соединять ванну с канализационными трубами нужно с помощью пластиковых шлангов.

5. При выборе ванны очень внимательно осмотрите ее поверхность на наличие трещин и сколов.

5. Ванна должна полностью соответствовать стилю, а также размерам ванной комнаты. Смеситель также лучше покупать вместе с ванной.

6. Если у вас есть возможность, то лучше всего приобретать ванну известной фирмы, так как лишь в этом случае можно гарантировать достаточный уровень качества ванны.

### **Как выбрать чугунные ванны?**

Если чугунная ванна изготовлена в Турции, то к выбору такой ванны нужно отнестись с большим вниманием. Несмотря на то что материал для изготовления взят хороший, за счет элементарной технологии, качество таких ванн оставляет желать лучшего. В противном случае вы можете приобрести ванну с внутренними трещинами или с не очень качественной эмалью. Такие недостатки увидеть невозможно, однако они обязательно проявятся через некоторое время.

Чугунные ванны, произведенные во Франции, Испании или Италии, как правило, имеют очень высокое качество. Они зачастую отделаны с помощью позолоченной или хромированной фурнитуры, имеют полуавтоматическую систему слива и многие — гидромассажный блок. Несмотря на то что чугун-



ные ванны в Европе производятся до настоящего времени, их начинают постепенно заменять на эмалированные, стальные или акриловые.

### Как правильно установить чугунную ванну?

По технологии установки ванны практически не отличается от установки унитаза. Чугунную ванну, если она имеет стандартные формы и размеры, нужно поставить на четыре ножки (они же литые опоры), которые закрепляют на ее корпусе. Опоры ванны фиксируются на конструкции с помощью стяжных болтов по технологии забивки стальных комплектных клиньев. В опорах чугунной ванны зачастую имеются винты регулировки длины. Регулируемую опору устанавливают на корпус ванны с использованием стяжного болта. При установке чугунной ванны нужно помнить, что фиксация опорных частей будет тем надежнее, чем параллельнее будут их поверхности.

Если ножки для ванны нерегулируемые, то ванну нужно поставить на ровный пол и подгонять ножки методом подрезки до нужной длины. Если твердость пола средняя или малая, то под каждую опору нужно положить прокладку из металла, причем ее толщина должна быть 5 мм или более, а диаметр подобной прокладки — 50 мм или даже больше.

### Какие этапы включает в себя установка чугунной ванны?

В первую очередь нужно тщательно подготовить установочное место. Сначала выравнивают пол с помощью цементной стяжки или с помощью выравнивающего раствора и на эту стяжку укладывают жесткую половую плитку. Нужно выдержать некоторое время для получения прочной поверхности, лишь после этого можно устанавливать чугунную ванну на это подготовленное основание.

Ванну нужно занести в ванную комнату и установить на место немного под наклоном к стене.

Если помещение по размерам не очень большое, а двери узкие, то выносить старую и вносить новую ванну нужно в вертикальном положении. Перед установкой пол и порог накрывают каким-нибудь мягким и толстым материалом. Для этой цели лучше всего подойдет войлок. Если ванна имеет стандартные размеры и ее требуется перенести по лестничным пролетам, то это лучше всего делать вдвоем. Ванну нужно перемещать вверх



скошенным краем, а выпускные отверстия должны быть направлены вниз.

### **Как установить опоры для ванны?**

В первую очередь нужно установить две опоры. Клинья забивают в несколько этапов. Их придется время от времени простукивать по направлению от краев ванны к ее центру. Если же опоры будут закрепляться с помощью стяжного болта, то их нужно устанавливать без какого-либо простукивания.

Если в конструкции есть заводской брак, который, как правило, выражается в виде наплыва металла, то этот брак удаляют с помощью болгарки.

Перед установкой на каждую опору дополнительно устанавливают регулировочный винт. Затем нужно перевернуть ванну днищем вниз и поднять ее немного таким образом, чтобы одной стороной она сразу встала на готовые ножки, а под другую можно было разместить подпорки высотой 60–70 см. После этого устанавливают оставшиеся две ножки и удаляют временную подпорку.

### **Как выровнять ванну с помощью обыкновенного строительного уровня?**

Если опоры ванны имеют регулировочные винты, то выравнивать конструкцию можно исключительно с помощью уровня. Его прикладывают к стороне, которую нужно выровнять, и уже по его показателям определяют степень неровности.

Когда все регулировочные работы будут завершены, ванна должна быть установлена точно на своем месте, однако от стены она должна отстоять приблизительно на 1 мм. Если основание под ванной имеет скользкую и гладкую поверхность, то под опоры дополнительно наносят слой полимерного клея.

### **Как нужно устанавливать сифон?**

Сливное отверстие для сифона должно находиться в нижней части ванны. Кроме того, его придется как сверху, так и снизу защищать с помощью резиновых прокладок, которые будут дополнительно закреплять и уплотнять стыки в месте слива воды. Лишь после этого через них можно закреплять перелив и прикреплять к переливной трубе.





### **Как закрыть пространство под ванной экраном?**

Если вы хотите закрыть пространство под ванной с помощью экрана, то его придется приобретать заранее, в процессе регулирования опор нужно учитывать и размер данного экрана.

### **Как установить под ванну канализацию?**

На выпуск канализационной трубы нужно одеть резиновое уплотнительное кольцо, с помощью которого будет произведена дополнительная фиксация в раструбе канализации.

### **Как произвести заземление ванны?**

Когда установка конструкции будет полностью завершена, ее нужно тщательно заземлить. Для этого производят установку уравнивателя электрических потенциалов. Самостоятельно этого лучше не делать, и все работы, касающиеся заземления ванны, доверить опытному электрику.

### **Как сделать гидрозащиту стен в ванной?**

Между прочим, изготовление гидрозащитного слоя следует относить не столько к сантехническим работам, сколько к работам, касающимся отделки самой ванной комнаты. Если ваша ванна будет примыкать к стене, которая уже облицована керамической плиткой, то нужно использовать исключительно пластиковые материалы.

Если же вы будете устанавливать ванну к стене, которая еще не облицована керамической плиткой, то плитку нужно будет укладывать внахлест. Вместо пластика в этом случае допустимо использование керамического плинтуса.

### **Каковы преимущества стальной ванны?**

Главные положительные стороны как стальных, так и акриловых ванн состоят в том, что эти материалы достаточно пластичны и из них можно сделать изделия любых форм и размеров.

При этом толщина стенок стальной ванны оказывает непосредственное влияние на звукоизоляцию данного оборудования. Для того чтобы стальная ванна не звенела при ее наполнении, ее нужно поместить в ящик, который предварительно





заполняют песком. Ванну устанавливают в ящик минимум на  $\frac{1}{3}$  от ее высоты. Если же вы не хотите загромождать ванную комнату ящиком с песком, то можно внешнюю поверхность ванны залить монтажной пеной. Однако в последнем случае придется решать вопрос неустойчивости ванны, изготовленной из стали.

Если качество воды будет низким, то на стенках ванны может оставаться след от такой воды, который удалять крайне проблематично. Однако сейчас в продаже имеются ванны, покрытые специальным составом, не позволяющим скапливаться на нем грязи.

### **Как установить стальную ванну?**

В связи с тем что конструкция стальной ванны весит не очень много, она должна в обязательном порядке примыкать к трем стенам.

Стальную ванну устанавливают до того, как будет произведена облицовка плиткой. Для удобства в комплекте стальной ванны практически всегда идут специальные регулируемые опоры.

### **Какие опоры для стальной ванны являются наиболее подходящими?**

Принято считать, что самыми надежными опорами для стальных ванн являются опоры с самоклеящимися накладками. Если же был предусмотрен жесткий крепеж с помощью стяжных болтов, то во время их затягивания в месте крепления может отойти эмаль. Это, в свою очередь, может привести к тому, что в этом месте появится ржавчина, которая в скором времени выведет ванну из строя.

Для стальной ванны опоры всегда должны быть парными. Обычно выпускается общая дуга, которая по форме похожа на швеллер. На ней должен быть установлен крепеж для регулировочных винтов с пластиковыми наконечниками. Нужно помнить, что для более комфортного проведения работ лучше, если у вас будут в наличии короткие опоры и длинные болты, нежели наоборот.

### **Что делают перед непосредственной установкой ванны?**

Сначала нужно подготовить место, где будет находиться ванна. Стальную ванну устанавливают исключительно к голым



стенам, которые предварительно обрабатывают влагозащитными препаратами. При этом стены ванной комнаты должны быть идеально ровными.

### **Чем объясняется популярность акриловых ванн?**

Подобные конструкции ванн являются очень практичными, так как они могут с легкостью заменить стальные или чугунные. При этом акриловые ванны очень хорошо смотрятся, так как они могут быть абсолютно различных форм, размеров и цветов. Толщина стенок акриловой ванны не превышает 9 мм. Лицевая сторона такой ванны всегда имеет глянцевый блеск.

Кроме того, такая ванна очень надежная и долговечная. По своим экологическим характеристикам она хорошо подходит к коже тела человека.

### **Каковы эксплуатационные характеристики акриловой ванны?**

Акрил как слой покрытия монолитный, поэтому он имеет очень высокие эксплуатационные характеристики. Дополнительное армирование придает ванне необходимую жесткость. Дно ванны дополнительно укрепляют с помощью ДСП. Это позволяет распределить массу человека по нижней поверхности самой ванны.

Если края ванны дополнительно усилить, то нагрузка равномерно распределяется по всей конструкции. Многие из производителей акриловых ванн дополнительно укрепляют их с помощью стальных прутьев небольшого диаметра.

На поверхности акрила вообще нет пор, поверхность абсолютно гладкая и приятная на ощупь. В отличие от стальных и чугунных акриловая ванна способна хорошо сохранять температуру воды. В чугунной ванне за 5 минут вода остывает на 1 °С, а в акриловой такое остывание происходит 30 минут.

Звукоизоляционные характеристики акриловой ванны также очень хороши — неприятный шум льющейся в ванну воды практически не слышен.



### Как правильно ухаживать за акриловыми ваннами?

Главным недостатком акриловых ванн является то, что их поверхность хорошо царапается. Из-за этого не следует в акриловых ваннах мыть домашних животных.

Не следует для чистки ванны использовать порошки и пасты, разного рода агрессивные эмульсии. Для этого нужны специальные средства, предназначенные для акриловых поверхностей. Акриловые ванны протирают мягкой тканью с жидким моющим веществом.

Следы от ржавой воды на акриле удаляют с помощью обыкновенного столового уксуса или лимонного сока. Не следует в акриловой ванне замачивать белье со стиральным порошком. Также не нужно заливать в ванну слишком горячую воду, так как она тоже может повредиться акрил. Если вам придется удалить с поверхности акрила ожоги от сигарет, то для этой цели можно использовать самую мелкую шлифовальную бумагу и теплую воду. Если на поверхности ванны все же образовались царапины или сколы, то их отшлифовывают с помощью специальных паст. Такие наборы можно купить в тех же магазинах, что и ванны.

### Чем хороши ванны из топлакса и кварила?

Кварил является одной из разновидностей акрила — это смесь акрила и кварца. Кварц придает конструкции дополнительную прочность, поэтому не потребуются дополнительного армирования ванны. Ванна из кварцила весит несколько больше по сравнению с обычной акриловой ванной, однако меньше, чем чугунная.

Кроме того, есть ванны, изготовленные из смеси акрила и стали. Снизу у таких ванн лист стали, а сверху — лист акрила. Причем между ними находится материал, который защищает сталь и акрил от отслаивания. Данная конструкция очень жесткая, она не будет прогибаться под массой воды и человека.

Преимущества акриловых ванн заключаются еще и в том, что в них можно дополнительно вмонтировать систему подсветки, гидромассажа или озонатора.

### Как правильно устанавливать акриловую ванну?

Акриловую или пластиковую ванну устанавливать нужно таким же образом, что и стальную ванну. Основное отличие за-



ключается в том, что большинство моделей нужно устанавливать не на самоклеящуюся систему или болты, а их нужно прикрепить ко дну ванну с помощью шурупов.

Если в посадочных местах нет заранее подготовленных отверстий для шурупов, то их нужно сделать с помощью сверла требуемого диаметра.

Однако в этом случае нужно быть как можно более осторожным, так как акрил просверлить очень легко, и работать с дрелью нужно очень осторожно.

### **Как устанавливать акриловую ванну нестандартных форм?**

Обычно ванна нестандартных размеров или форм выполнена на сварной раме, а опоры ее должны регулироваться. У таких ванн, как правило, есть система гидровоздушного массажа.

Из угловых акриловых ванн чаще всего приобретают угловые модели с полукруглым и двумя прямыми бортами. В комплект подобной ванны входит пластиковый экран. Причем его устанавливают с некоторым зазором от пола. Для установки подобной ванны необходимо выравнивать верхние кромки, а также следить за тем, чтобы зазор между полом и экраном на всей его длине был равномерным.

### **Как выровнять акриловую ванну?**

После того как вы окончательно выровняете опоры, приклейте их по кругу с помощью силиконового герметика. Только в последнюю очередь нужно устанавливать защитный экран, который имеет и декоративные функции.

## **Мойки**

### **Какие разновидности моек устанавливают на кухне?**

Как правило, кухонные мойки изготавливают из стали, композита или керамики. От материала, из которого изготовлена мойка, напрямую зависит ее цена и основные рабочие характеристики.

Хорошая мойка должна быть устойчивой к воздействию разных агрессивных сред, например кислот, щелочей или моющих средств. Кроме того, мойка должна успешно сопротивляться образованию царапин и сколов, а также перепадам тем-



ператур. Мойка должна иметь такое покрытие, чтобы его можно было с легкостью очищать от жиров и грязи.

Всего существуют три разновидности кухонных моек:

- стальные;
- керамические;
- композитные.

### **Какие мойки в настоящее время популярнее всего?**

Мойки из стали сейчас очень популярны по многим причинам: они очень долго служат, гигиеничны, немного весят, а также такие мойки не очень дорого стоят.

Главным недостатком подобной мойки является то, что она достаточно сильно шумит при попадании на нее струи воды.

Однако даже подобный недостаток стал не слишком заметным по той причине, что сейчас все стальные мойки имеют в своем комплекте специальные звукопоглощающие прокладки. Многие стальные мойки с нижней стороны полностью покрыты резиной. Если толщина стали будет не слишком большая, то мойка все равно будет издавать шум.

Также стоит отметить, что толщина стенок влияет не только на шум, но и на устойчивость этой конструкции. Мойка с более толстой стенкой будет устойчивее не только как просто конструкция, она будет устойчива к перепаду температур, а также на ней будут реже образовываться вмятины.

### **Какие аксессуары можно приобрести к мойке?**

Помимо самой мойки выпускается достаточно большое количество разного рода аксессуаров, которые продаются в специализированных магазинах.

Например разделочную доску изготовленную из пластмассы или древесины можно установить в чашу мойки, получив достаточно прочную поверхность, на которой можно резать овощи, разделывать мясо и рыбу. На ней же можно мыть продукты. Плюсы состоят в том, что вода непосредственно с этой доски будет тут же уходить в мойку.

Колландер представляет собой миску-дуршлаг, сделанную из пластмассы или металла. Ее так же, как и разделочную доску, можно установить в чашу мойки. В ней можно мыть продукты, размораживать рыбу или мясо, сушить посуду.



Клапан-автомат с помощью поворота небольшой ручки позволяет закрывать или открывать сливное отверстие. Если вы не будете пользоваться мойкой в течение достаточно длительного времени, то клапан нужно держать закрытым, чтобы из сливной трубы не проникали различные неприятные запахи.

Измельчитель пищевых отходов помещается непосредственно под самой мойкой. Он должен находиться между сливным отверстием мойки и канализацией, чтобы вода, уходящая из мойки, сначала проходила через него. С помощью такого аксессуара можно не допустить засорения канализационных труб.

### **Как выбрать мойку из нужного вам материала?**

При выборе мойки в магазине крайне проблематично проверить, из какого материала она изготовлена. Лучше всего приобретать мойки из нержавеющей стали. Вам в этом случае поможет обыкновенный магнит, так как он не будет притягиваться к нержавеющей стали.

Поверхность такой мойки может быть матовой или полированной.

### **Чем лучше керамические мойки?**

Мойки, сделанные из фарфора или фаянса, стоят на порядок дороже по сравнению с металлическими мойками. Это происходит по той причине, что подобный материал имеет менее пористую и более плотную структуру.

Мойки, выполненные из керамики, способны активно сопротивляться разного рода агрессивным средам, царапинам и высокой температуре.

Одним из главных недостатков подобных моек является то, что они весьма хрупкие и достаточно много весят, что в значительной степени усложнит их установку.

### **Почему мойки из композитных материалов являются самыми практичными?**

В состав такого материала входит акрил, смешанный в процессе изготовления с гранитной крошкой. При попадании воды





в такую мойку вообще не слышно шума. Такие мойки будут служить долгое время, они устойчивы и их очень легко мыть.

Если вы за такими мойками будете хорошо ухаживать, то на них вообще не будет оставаться следов, например, от чая или кофе. Мойки, изготовленные из композитных материалов, бывают самых различных цветов, поэтому вы сможете подобрать мойку нужного цвета, который будет наиболее подходить к вашему кухонному гарнитуру.

### **Какими бывают чаши моек?**

При выборе мойки главным критерием являются форма ее чаши, а также общий размер данной конструкции.

Самой простой является одночашевая мойка. Такие мойки имеют прямоугольную форму. Бывают также мойки с двумя или даже тремя чашами. Однако подобные мойки больше подходят для больших семей, а также для домов, где часто бывают гости. Несколько чаш мойки могут в конструкции располагаться в одну линию, однако бывает и так, что они находятся под углом  $45^\circ$  друг к другу.

Полуторная мойка имеет в своей конструкции две чаши различных размеров. Большая чаша предназначена для мытья посуды, более мелкая — для размораживания мяса, а также для мытья фруктов и овощей. Такая мойка идеально подойдет для кухни небольших размеров.

Угловая мойка также имеет две чаши, однако они не обязательно будут располагаться в линию. Относительно друг друга они могут находиться под углом  $45^\circ$ . Пространство между этими чашами можно использовать как еще одну рабочую поверхность.

Мойка с крылом способна дополнительно увеличить рабочее пространство. При этом крыло может находиться как с одной стороны, так и с обеих. На него можно ставить горячие кастрюли, вымытую посуду, класть мясо или овощи и т. д.

### **Какие еще характеристики мойки играют важную роль при ее установке?**

Еще одним ключевым параметром всегда считалась глубина мойки. В настоящее время можно приобрести мойку, глубина чаши которой составляет от 145 до 220 мм. Если вы решили установить над мойкой достаточно высокий смеситель с верти-





кальным изливом, то чашу лучше всего брать не очень глубокую. Если же смеситель низкий и излив у него горизонтальный, то для него больше подойдет глубокая чаша.

Кроме того, нужно отметить, что чем больше глубина мойки, тем меньше вокруг нее образуется брызг воды. Обычно глубокие мойки дополнительно оснащаются приварной чашей, сделанной из толстого куска стали, мелкие же делают из тонкой цельнотянутой стали.

### Как правильно расположить и установить мойку на кухне?

При выборе новой мойки необходимо учитывать материал, из которого она сделана, а также метод установки. Выделяют четыре разновидности кухонных моек по степени сложности установки, из-за чего может в значительной мере различаться и стоимость мойки.

*Накладная мойка* — это такая конструкция, которая буквально надевается на тумбу требуемых размеров. Фактически, она представляет собой ту же столешницу. Подобная конструкция больше всего подойдет для кухонной мебели, состоящей из отдельных секций или шкафов. Положительными качествами подобной конструкции являются то, что она достаточно простая в установке. Кроме того, ее установка из-за своей конструкции практически элементарна и не требует каких-либо специальных навыков.

*Врезная мойка* встречается чаще всего. При ее установке в столешнице делают необходимый вырез. Для такой мойки можно сделать основание из любого материала, например из древесины, ламината, нержавеющей стали и т. д. Положительные характеристики такой мойки заключаются в том, что их производят из высококачественной стали, кроме того, они гигиеничны.

*Интегрированная мойка* наиболее высокого качества, однако из-за применения высоких технологий при ее производстве цена будет достаточно высокой. Встраивать интегрированную мойку самостоятельно очень сложно, уйдет на это очень много времени и сил. При установке необходимо соблюдать все технологические требования, иначе преимущества данной конструкции попросту не проявятся. Нужно тщательно герметизировать все швы и отверстия, так как в такой конструкции плоский край мойки помещается не на столешницу, а под нее либо утаплива-



ется в конструкции таким образом, чтобы плоский край мойки и столешница образовывали прямую линию. Подобная мойка достаточно эстетично выглядит, кроме того, за ней намного проще ухаживать.

*Подстольная мойка* представляет собой интегрированную мойку, точнее одну из ее разновидностей. Подобные конструкции допустимо использовать на столешницах самого различного вида, изготовленных из разных материалов, например из древесины, пластика или даже гранита. Очень часто такой вариант используется в гарнитуре единой столешницей, которую изготавливают из куска натурального камня.

### **Как выбрать раковину для ванной комнаты?**

Раковина наряду с самой ванной являются одними из основных элементов ванной комнаты. Она должна быть не только удобной к использованию, но и идеально вписываться в интерьер.

### **Каковы параметры раковины для ванной комнаты?**

Размер раковины является одним из основных ее параметров. Ширина раковин для ванны обычно находится в пределах от 30 до 250 см. В первую очередь нужно вымерять место, где будет находиться умывальник. При этом помните о том, что перед раковиной должно быть место для стоящего человека.

При этом раковины могут быть как без отверстия для смесителя, так и с ним. В первую очередь нужно решить, где именно будет располагаться смеситель — на стене, на умывальнике. Можно даже сделать так, что для ванны и для умывальника будет один общий смеситель. Смеситель можно приобрести в комплекте с раковиной. В этом случае вам даже не придется сомневаться относительно того, совместим ли смеситель с данной раковиной или нет. Исходя модели раковины, нужно сразу же покупать сифон.

### **Каковы основные характеристики и методы крепления подвесной раковины?**

Такая раковина крепится к стене с помощью металлических кронштейнов. Основные отрицательные моменты, связанные с такой раковиной, касаются того, что на виду будет вся водопроводная арматура и сифон. Однако их тоже можно



скрыть в стене с помощью тумбочки, которую обычно располагают под раковиной. Кроме того, она послужит неплохим местом для хранения различных приспособлений и принадлежностей, например стиральных порошков, вантуза и т. д.

Главной положительной чертой подобной конструкции является то, что она занимает не слишком большое пространство в ванной комнате. Раковину небольших размеров можно установить даже в маленькой ванной. Кроме того, есть конструкции, предназначенные для того, чтобы под ними устанавливалась стиральная машина.

Отличительными чертами таких раковин являются два основных момента: дно у них плоское, а вывод воды в канализацию производится не снизу, а сбоку. По этой причине в процессе изготовления канализации нужно заранее изготовить выход на высоте крепления данной конструкции.

### **Чем отличается раковина на пьедестале?**

Данную конструкцию также делают подвесной, однако в нее входит и нога. Нога нужна для того, чтобы создать конструкции дополнительный упор. За этой же ногой скрывают водопровод и сифон. Раковина с пьедесталом может быть как разборной, так и монолитной. Так как в конструкции имеется пьедестал, высота раковины всегда фиксированная. Как правило, она составляет от 700 до 800 мм. Если вам не удалось найти раковину требуемой высоты, ее можно поднять за счет установки дополнительного постамента, который подставляется под ногу.

Если же нужно уменьшить высоту раковины, то этого сделать нельзя за счет монолитности пьедестала. Однако выход есть и из данной непростой ситуации. Можно вместо ноги использовать полупьедестал. Его главное отличие заключается в том, что он крепится к стене. За счет этого можно отрегулировать высоту установки. Полупьедестал также в состоянии скрыть водопровод и канализацию, однако нужно заранее отрегулировать выход канализации на требуемую высоту.

### **Какие положительные характеристики встроенных раковин?**

Такие раковины врезают в столешницу тумбочки. В данную конструкцию можно даже внести зеркало и светильник. Плюсы



данной конструкции состоят в том, что они выглядят очень красиво. Умывальник не придется крепить к стене, а в тумбочке скрываются коммуникации и водопровод.

Однако в ванной комнате подобная конструкция занимает достаточно большую площадь.

### **Из чего делают раковины для ванной комнаты?**

Для изготовления раковин чаще всего используют керамику. Однако встречаются и раковины из натурального мрамора, хотя этот материал достаточно дорогой. Несмотря на это, он выглядит очень привлекательно. Главной отрицательной чертой этого материала является наличие микроскопических полостей и пор. Именно в них обычно скапливается грязь. По этой причине ухаживать за данными изделиями придется с максимальной тщательностью.

Для изготовления раковин используют также и искусственный мрамор, который по своим характеристикам несколько не уступает натуральному, однако стоит значительно дешевле. Следует также отметить, что поверхность искусственного мрамора достаточно гладкая, поэтому чистить его гораздо проще по сравнению с натуральным мрамором, да и загрязняется он значительно медленнее.

Раковины делают и из кориана — композитного материала с высоким уровнем прочности. В него входят минеральный наполнитель, акриловая смола, пигменты, причем за счет них раковина приобретает необходимый цвет. Кориан обрабатывать очень легко. Раковины, сделанные из него, могут иметь самую разную форму. К положительным качествам такого материала можно также отнести то, что он способен хорошо сопротивляться ударам, имеет очень гладкую поверхность, поэтому такую раковину мыть несложно и на ней не скапливается грязь.

Стекло раковина стоит гораздо дороже, однако ее эстетические характеристики находятся на высоком уровне. Для производства подобных раковин обычно используется стекло с высоким показателем прочности, что приводит к тому, что такую раковину разбить крайне сложно. Главным недостатком подобных раковин является то, что их крайне сложно держать



в чистоте. На них могут оставаться следы от прикосновений, разного рода царапины, например от моющих веществ и т. д.

### **Как установить врезную мойку?**

Устанавливать мойку в столешницу не так сложно, как это может показаться. Сделать своими руками это вполне возможно. Для этого нужно подготовить необходимые для установки инструменты и материалы:

- дрель;
- шуруповерт;
- лобзик;
- отвертку;
- герметик;
- струбцины;
- плоскогубцы.

### **Какие действия предпринимаются перед установкой раковины?**

Сначала нужно на столешнице разметить будущее местонахождение мойки. Для проведения подобной операции столешницу нужно снять с мебели. Вырез для мойки можно изготовить по тому шаблону, который производители зачастую вводят в комплект к своей продукции. Если же подобного шаблона нет, то его можно сделать самостоятельно из картона. Можно поступить проще — приложить мойку к столешнице и обрисовать карандашом ее контур.

Затем отступают вовнутрь от отмеченной линии и проводят еще один контур, который будет рабочим.

Дальше приступают к выпиливанию отверстия. Во всей работе это наиболее важный и ответственный момент. Дрелью по углам разметки просверливают отверстия диаметром 10 мм, затем лобзиком строго по линии изготавливают отверстие. После завершения среза нужно очистить от пыли и опилок.

Готовое отверстие обрабатывают герметиком, нанося его на поверхность шпателем или кистью. При этом герметик нужно наносить однородным слоем. Это делают для того, чтобы в процессе эксплуатации влага не попадала внутрь столешницы.

Если столешница изготовлена из камня, то для нее лучше использовать силиконовый герметик, для пластика и древеси-



ны подойдут спиртовые герметики. Чтобы герметик прочно схватился, его нужно выдерживать то время, какое указано в инструкции.

### **Как приступать к установке столешницы и раковины?**

Столешницу после того, как ее обработали герметиком, возвращают на свое место. Теперь нужно установить мойку на место. При этом мойку закрепляют также с помощью герметика. Можно также использовать уплотнительную прокладку, которая зачастую входит в комплект мойки. Края мойки с тыльной стороны нужно очень тщательно обработать герметиком. Прокладку же приклеивают как можно ближе к краям мойки.

Затем мойку нужно перевернуть и установить в подготовленное отверстие. Мойку прижимают с помощью струбцин и оставляют на некоторое время, чтобы мойка приклеилась к столешнице. Затем выступивший уплотнитель или же герметик удаляют, срезая его ножом.

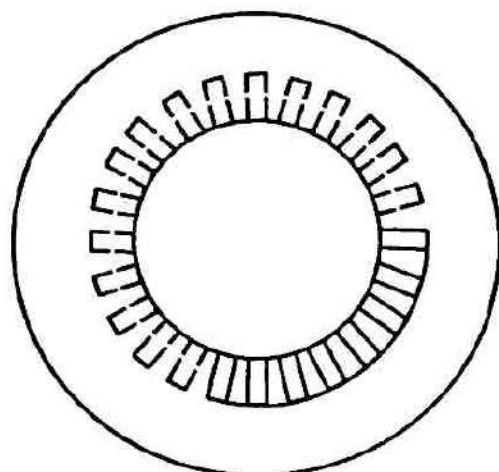
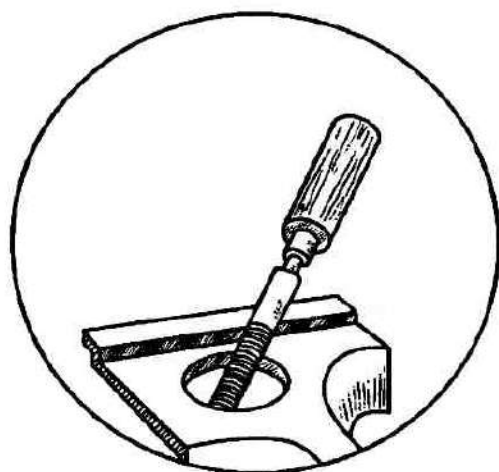
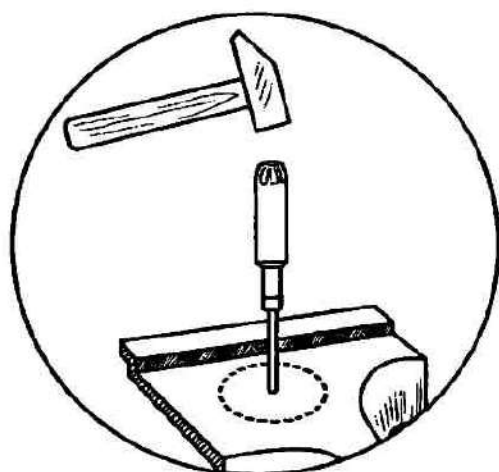
### **Как установить сливную арматуру?**

В большинстве случаев этот этап является заключительным в процессе выполнения работ. Если вы решили установить мойку с несколькими чашами, то конструкция слива будет иметь достаточно сложную форму. В этом случае слив нужно делать еще до того, как мойка устанавливается в столешницу.

### **Как установить мойку из гранитного композита?**

Этот процесс по сравнению с установкой обычной мойки немного сложнее. Его следует поручить специалисту, однако и самостоятельно заняться этим делом также можно.

Как правило, подобные мойки, не оснащенные дистанционно управляемым сливом, не имеют отверстия под смеситель. По этой причине это отверстие нужно сделать перед установкой. Для этого с тыльной стороны мойки нужно наметить отверстие, предназначенное для элементов арматуры. При этом отверстие не нужно просверливать полностью, а сверху его придется аккуратно проломить с помощью стамески.



*Проламывание отверстия под смеситель в гранитном композите*





Если же элементы арматуры имеют центральную часть, диаметр которой свыше 35 мм, то под данную конструкцию нужно увеличивать отверстие для арматуры. Это делают с помощью ножовочного полотна и прорезной ножовки.

### Как установить интегрированную мойку?

Для этого нужно правильно изготовить соответствующее отверстие под мойку, а также тщательно загерметизировать это отверстие. Удобнее всего для этой цели использовать фрезерные станки. Благодаря тому что они работают с большой скоростью, можно в итоге получить чистый срез.

Самостоятельно устанавливать такую мойку очень проблематично, однако в настоящее время для этого есть специальные инструменты и технологии, которые позволяют даже неопытному хозяину добиться хороших результатов.

## Насосы

### Для чего необходим насос в системе водопровода?

Если вы живете в частном доме, то основой всей системы водоснабжения будет являться насос. Следует выбирать насос такой мощности, чтобы ее хватало не только на то, чтобы подать воду в дом, но и для полива приусадебного участка, наполнения бассейна, подачи в баню.

Выбор насоса должен в первую очередь обуславливаться тем, насколько глубоко залегает вода. Если она находится достаточно близко к поверхности — не больше 7 м, то лучше всего установить *самовсасывающий* насос.

Если же вода залегает на глубине 8 м или даже больше, то нужно будет устанавливать *погружной* насос.

### Какие отличительные черты самовсасывающего насоса?

Такие насосы бывают со встроенным эжектором или без него. В первом случае насосы обеспечивают подъем воды с глубины за счет разрежения.

Однако у таких систем тоже имеется ряд недостатков. Во-первых, они сильно шумят, поэтому в жилом здании их устанавли-



ливать нельзя. И вообще специалисты рекомендуют использовать подобные насосы исключительно для полива огорода. Если же в насосе нет эжектора, то вода всасывается с помощью особой конструкции гидравлической части. Такой насос работает практически бесшумно.

Если вы собираетесь использовать подобные насосы для своего дома, то можете выбрать один из двух вариантов:

- насос с накопительным баком;
- насос с мембранным баком.

### **Какие характеристики имеет самовсасывающий насос с накопительным баком?**

Для такого насоса нужно разместить в доме специальный накопительный бак. Он должен быть снабжен специальным датчиком, который отслеживает уровень воды. В нужный момент он выключает насос, чтобы бак не переполнялся. Кроме того, такой датчик включает насос, если воды в баке будет слишком мало.

Однако у такой системы также имеются свои недостатки:

- небольшое давление на выходе из бака, так как вода из него вытекает самотеком;
- устанавливать эту конструкцию достаточно сложно, так как нужно определить специальное место на возвышенности, кроме того, от бака будет идти трубная разводка по всем участкам потребления воды в доме;
- не исключено, что в один прекрасный момент датчик, которым снабжен бак, может просто отключиться, что приведет к переполнению бака. Если такая система откажет, то вы рискуете оказаться в доме, залитом водой. Однако эта проблема решаема — можно в баке оборудовать дополнительный переливной патрубок.

### **Чем характеризуется использование насоса с мембранным напорным баком?**

Если система водопровода дополнительно оборудована насосом, мембранным напорным баком и реле давления, то это уже насосная станция. Мембранный бак представляет собой сосуд, изготовленный из металла, пополам разделенный мембраной. Одну часть такого бака заполняет водой насос, а вторую заполняет воздух под давлением. Наполнение бака контролиру-



ется с помощью специального реле, которое определяет верхний предел давления. Как только давление дойдет до определенного значения, насос останавливается до тех пор, пока не будет достигнут нижний предел давления. Если расход воды будет не слишком большим, то насос не будет каждый раз включаться, а вода просто будет поступать из бака. Применение подобной конструкции имеет целый ряд положительных свойств:

- в системе водопровода можно использовать разного рода нагревательные приборы, так как общее давление в системе достаточно хорошее;

- насос не так часто будет включаться и выключаться, что будет способствовать тому, что он вам дольше прослужит;

- если отключится электричество, то это не приведет к моментальному отключению воды, так как в баке создан необходимый резерв;

- мембранный бак устанавливается в любом, удобном для вас месте — работает он абсолютно бесшумно;

- насосная станция обладает не слишком большими размерами и в пустом состоянии весит немного.

Когда вы будете устанавливать систему водопровода, не забудьте установить обратный клапан, который препятствует вытеканию воды из системы в случае если насос не будет работать.

### **Какие еще параметры насосов важны для системы водоснабжения?**

Один из центральных факторов, по которым различаются системы подачи воды — это номинальная подача воды. Она измеряется в кубометрах в час. Как правило, у большинства производителей этот показатель равняется 4–8 м<sup>3</sup>/час. Номинальный напор при этом составляет до 55 м.

Если подобную систему водоснабжения планируется использовать исключительно в теплое время года, то можно сделать ее гораздо проще, так как в этом случае достаточно всего лишь подключить электрический насос к сети и соединить напорный патрубок с водопроводной сетью.

Если же вы хотите сделать систему круглогодичного водоснабжения, то насосную станцию устанавливают в теплом помещении, а трубопровод нужно закопать в грунт на глубину ниже его промерзания.



### Какие отличительные черты колодезного насоса?

В отличие от скважинного насоса у конструкции колодезного насоса есть специальная внутренняя рубашка охлаждения двигателя. Его диаметр поэтому несколько больший, и его можно устанавливать исключительно в колодец или же в скважину с большим диаметром.

Производительность колодезного насоса в значительной степени больше по сравнению со скважинным, кроме того, его стоимость при приблизительно тех же характеристиках будет ниже.

Колодезный насос охлаждается за счет потока воды, который он же поднимает из колодца. Для них существуют специальные минимально допустимые нормы скорости движения воды. Кроме того, этот факт объясняет и тот момент, что диаметр скважины не должен быть слишком большим по сравнению с диаметром насоса.

### Для чего нужны ручные насосы в системе домашнего водопровода?

Если же в вашем доме достаточно часто отключают электроэнергию, а вода нужна постоянно, то ручной насос в системе домашнего водоснабжения вам очень пригодится. Такие насосы можно разделить на две группы:

— способные поднимать воду с глубины до 7 м. Они могут поднять до 40 л воды за минуту. При этом их масса редко превышает 20 кг;

— поднимающие воду с глубины от 8 до 30 м. Они оснащены водоразборной колонной, но при этом их масса составляет 25 кг.

## Основы проектирования систем внутреннего трубопровода

### Общие сведения

#### Для чего предназначена система внутреннего трубопровода?

Абсолютно все системы внутреннего водопровода, будь то хозяйственно-питьевая, производственная или противопожарная, изготавливают в жилых строениях для того, чтобы жильцы были в полной мере обеспечены водой.



При этом к зданиям, оборудуемым водопроводами, предъявляются определенные требования, в частности, они обязательно должны быть оборудованы соответствующими системами канализации.

При этом совершенно необязательно изготавливать водопровод в каких-нибудь хозяйственных или иных вспомогательных строениях, так как в большинстве случаев он там попросту не нужен, а на его изготовление будут затрачены значительные финансовые средства.

### **Что включает в себя система внутреннего трубопровода?**

Данная конструкция состоит из достаточно большого количества самых различных элементов:

- вводы;
- водомерные узлы;
- стояки;
- магистральная сеть;
- разводящая сеть;
- подводки к санитарным приборам;
- подводки к различным технологическим установкам;
- водоразборная арматура;
- регулирующая арматура.

В зависимости от местных условий, а также в связи с некоторыми другими факторами в конструкцию внутреннего водопровода могут дополнительно входить насосные установки, водопроводные баки, резервуары, а также различные иные сооружения, которые могут располагаться как снаружи строения, так и внутри него.

### **Что должно быть предусмотрено в проекте водопровода?**

Проекты всегда составляются таким образом, чтобы водные ресурсы использовались как можно более рационально. Кроме того, все системы в проекте должны быть как экономичными, так и максимально надежными.

В обязательном порядке должны учитываться все условия местности, в которой располагается здание, а также его общая планировка. Кроме того, при составлении проекта принимаются во внимание и другие факторы:

- возможность использования современных технологий в процессе изготовления узлов систем водопровода;



- возможность применения потолочно-скоростных технологий изготовления трубопровода;
- удобство использования систем;
- экономичность применения данной конструкции водопровода;
- в общей системе должны по максимуму использоваться детали и оборудование, выпускаемые отечественной промышленностью;
- проект водопровода должен идеально совпадать с архитектурно-строительной и технологической составляющими дома или квартиры.

### **От чего зависит выбор проекта?**

Данный выбор обычно делается с учетом определенных требований:

- технико-экономических;
- санитарно-гигиенических;
- противопожарных и некоторых других.

В том случае, если источники питьевого водоснабжения не в состоянии обеспечить все нужды потребителей, для хозяйственных нужд придется изготавливать отдельный водопровод, который будет подводить непитьевую воду, например, к сливным бачкам и т. д.

### **Из чего изготавливают систему водопровода?**

Для домашнего внутреннего водопровода необходимо использовать такие материалы, которые будут отвечать всем санитарным требованиям и нормам. В системе должны использоваться такие устройства, которые в процессе эксплуатации не будут подвергаться коррозии и накапливать соли или биологические отложения.

## **Требования, предъявляемые к качеству воды**

### **Каковы показатели качества воды?**

При анализе воды на пригодность для употребления в пищу, должны быть учтены самые различные параметры (табл. 2).

**Таблица 2. Показатели качества воды**

Показатели	Максимально допустимая концентрация
<i>Бактериологические показатели</i>	
Общее количество бактерий на 1 мл неразбавленной воды	100
Количество бактерий группы кишечной палочки в 1 л воды	3
<i>Содержание токсических химических веществ воды, мг/л</i>	
Алюминий	0,5
Бериллий	0,0002
Молибден	0,25
Мышьяк	0,05
Нитраты	45
Полиакриламид	2
Свинец	0,03
Селен	0,001
Стронций	7,0
Фтор I и II	1,5
Фтор III	1,2
Фтор IV	0,7
<i>Органолептические показатели</i>	
Запах при 20 °С и при подогревании воды до 60 °С, 5-балльная шкала	2
Привкус при 20 °С, 5-балльная шкала	2
Цветность по платиново-кобальтовой или имитирующей шкале, град.	20
Мутность по стандартной шкале, мг/л	1,5





Таблица 2 (продолжение). Показатели качества воды

Показатели	Максимально допустимая концентрация
<i>Допустимая концентрация химических веществ, мг/л</i>	
Сухой остаток	1000
Хлориды	350
Сульфаты	500
Марганец	0,1
Медь	1,0
Цинк	5,0
Остаточный алюминий	0,5
Общая жесткость	7,0

Вода, пригодная для употребления в пищу, обязательно должна проходить разного рода обработку. В частности, хлорирование, а также очистку с помощью различных других веществ. Получившаяся в итоге жидкость не должна иметь посторонних запахов, кроме того, ее цветность не должна измениться, а прозрачность должна находиться на требуемом уровне. Одним из основных показателей качества воды, является ее жесткость.

### Вода какой температуры допустима в водопроводе с питьевой водой?

Система холодного водоснабжения должна проводить воду, температура которой находится в пределах от 5 до 30 °С. Температура холодного водопровода в некоторых случаях может быть и несколько ниже — до 2 °С, однако для этого понадобится дополнительное согласование с органами здравоохранения.

## Расчет расхода воды

### Как правильно производить расчет нагрузки на систему водоснабжения?

Система водоснабжения и канализации должны быть рассчитаны таким образом, чтобы канализация могла отводить

Таблица 3. Расход воды и сточных вод санитарными приборами

Санитарные приборы	Секундный расход воды, л/с			Часовой расход воды, л/ч			Свободный напор, м/с	Расход сточных вод от прибора, л/с	Минимальные диаметры условного прохода, мм	
	Общий	Холодной	Горячей	Общий	Холодной	Горячей			Подводки	Отводящего трубопровода
Умывальник, рукомойник с водоразборным краном	0,1	0,1		30	30		2	0,15	10	32
Умывальник и рукомойник со смесителем	0,12	0,09	0,09	60	60	40	2	0,15	10	32
Раковина, инвентарная мойка с водоразборным краном и водоразборная колонка	0,15	0,15		50	50		2	0,3	10	40
Мойка со смесителем	0,12	0,09	0,09	80	60	60	2	0,6	10	40

Таблица 3 (продолжение). Расход воды и сточных вод санитарными приборами

Санитарные приборы	Секундный расход воды, л/с			Часовой расход воды, л/ч			Свободный напор, м/с	Расход сточных вод от прибора, л/с	Минимальные диаметры условного прохода, мм	
	Общий	Холодной	Горячей	Общий	Холодной	Горячей			Подводки	Отводящего трубопровода
Ванна со смесителем (в том числе общим для ванн и умывальника)	0,25	0,18	0,18	300	200	200	3	0,8	10	40
Ванна с водогрейной колонкой и смесителем	0,22	0,22		300	300		3	1,1	15	40
Ванна ножная со смесителем	0,1	0,07	0,07	220	165	165	3	0,5	10	40
Душевая кабина с мелким душевым поддоном и смесителем	0,12	0,09	0,09	100	60	60	3	0,2	10	40
Душевая кабина с глубоким душевым поддоном и смесителем	0,12	0,09	0,09	115	80	80	3	0,6	10	40

Душ в групповой установке со сме- сителем	0,2	0,14	0,14	500	230	270	3	0,2	10	50
Душ гигиениче- ский (биде) со смесителем и аэратором	0,08	0,05	0,05	75	54	54	5	0,15	10	32
Душ нижний всходящий	0,3	0,2	0,2	650	430	430	5	0,3	15	40
Колонка в мыль- не с водоразбор- ным краном	0,4	0,4		1000	1000		2	0,4	20	50
Унитаз со смыв- ным бачком	0,1	0,1		83	83		2	1,6	8	85
Унитаз со смыв- ным краном	1,4	1,4		81	81		4	1,4	8	85
Писсуар	0,035	0,035		36	36		2	0,1	10	40
Писсуар с полу- автоматическим смывным краном	0,2	0,2		36	36		3	0,2	15	40
Питьевой фон- танчик	0,04	0,04		72	72		2	0,05	10	25
Поливочный кран	0,3	0,3		1080	1080		2	0,3	15	50



примерно в два раза больше воды, чем может поставить водопровод.

Рассчитывать диаметр трубы, подводящей воду, необходимо, исходя из расхода воды. Рассчитать его можно по достаточно сложным формулам, однако в таблице 3 указаны основные показатели расхода воды как санитарными приборами, так и целыми строениями.

Нормы расхода воды также можно определить по соответствующим ГОСТам. Основные величины данных показателей приведены в таблице 4.

## Напорные сооружения

### Напорная цистерна

#### Как обеспечить водой частный дом?

Частный дом можно обеспечивать водой через напорную цистерну или бак.

Если подключить напорную цистерну между насосом и отборным трубопроводом, удастся обеспечить постоянное регулирование водоснабжения. Причем данный процесс можно автоматизировать.

#### В чем заключается принцип действия напорной цистерны?

Когда вода набирается в закрытый и полностью загерметизированный резервуар, то воздух, который находится выше уровня воды, сжимается. Когда бак заполняется наполовину или больше, давление воздуха составляет приблизительно 2 атм, то есть оно ровно в два раза больше по сравнению с обыкновенным давлением окружающей среды.

Сжатый до такого состояния воздух способен подавать воду на высоту около 10 м или немного больше.

Когда уровень воды понижается, давление также постепенно уменьшается. В промежутке между наибольшим и наименьшим показателями давления насос автоматически включается и выключается. Как правило, включение насоса происходит

Таблица 4. Нормы расхода воды

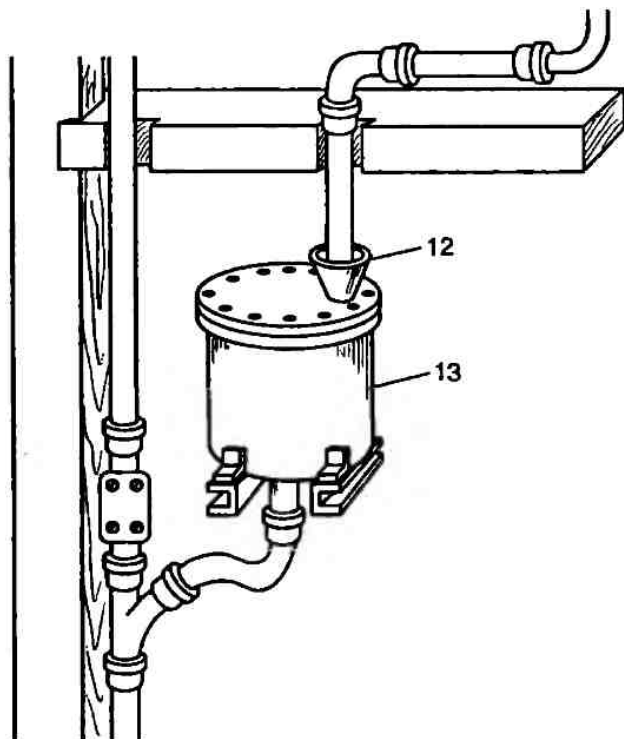
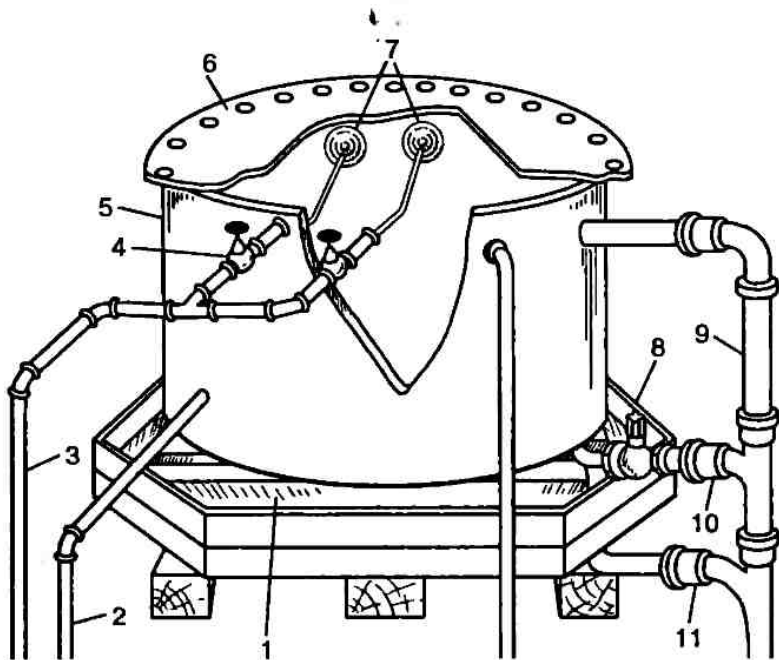
	Норма расхода воды, л						Расход воды прибором, л/с л/ч	
	В средние сутки		В сутки наибольшего водопотребления		В час наибольшего водопотребления			
	Общая, в том числе горячей	Горячей	Общая, в том числе горячей	Горячей	Общая, в том числе горячей	Горячей	Общие (холодной и горячей)	Холодной или горячей
<b>Потребители, 1 житель</b>								
Жилые дома квартирного типа с водопроводом и канализацией без ванн	95	—	120	—	6,5	—	0,2 50	0,2 50
То же с газоснабжением	120	—	150	—	7	—	0,2 50	0,2 50
Жилые дома квартирного типа с водопроводом, канализацией и ваннами с водонагревателями, работающими на твердом топливе	150	—	180	—	8,1	—	0,3 300	0,3 300
Жилые дома квартирного типа с водопроводом, канализацией и ваннами с газовыми водонагревателями	190	—	225	—	10,5	—	0,3 300	0,3 300

**Таблица 4 (продолжение). Нормы расхода воды**

	Норма расхода воды, л				Расход воды прибором, л/с л/ч	
	В средние сутки		В сутки наибольшего водопотребления			
	Общая, в том числе горячей	Горючей	Общая, в том числе горячей	Горючей	В час наибольшего водопотребления	
						В час наибольшего водопотребления
<b>Потребители, 1 житель</b>						
Жилые дома квартирного типа с быстросействующими газовыми нагревателями и многоточечным водоразбором	210	—	250	—	13	0,3 300
Жилые дома квартирного типа с централизованным горячим водоснабжением, оборудованные умывальниками, мойками и душами	195	85	230	100	12,5	0,2 100
Жилые дома квартирного типа с централизованным горячим водоснабжением, с сидячими оборудованными душами	230	90	275	110	14,3	0,3 300
					7,9	0,14 60
					9,2	0,2 200



Жилые дома квартирного типа с централизованным горячим водоснабжением, с ваннами длиной 1500—1700 мм, оборудованными душами	250	105	300	120	15,6	10	0,3 300	0,2 200
Жилые дома квартирного типа с централизованным горячим водоснабжением при высоте зданий более 12 этажей и повышенных требованиях к их благоустройству	360	115	400	130	20	10,9	0,3 300	0,2 200
Общезития с общими душевыми	85	50	100	60	10,4	6,3	0,2 100	0,14 60
Общезития с душами при всех жилых комнатах	110	60	120	70	12,5	8,2	0,12—0,2 100	0,14 60
Общезития с общими кухнями и блоками душевых на этажах при жилых комнатах в каждой секции	140	80	160	90	12	7,5	0,2 100	0,14 60



*Водонапорный бак: 1 — подкладочные бруски; 2 — расходная труба; 3 — подающая труба; 4 — вентиль; 5 — бак; 6 — крышка; 7 — поплавковый клапан; 8 — поддон; 9 — переливная труба; 10 — спускная труба; 11 — грязевая труба; 12 — воронка; 13 — приемный бачок*



при давлении, равном 1,5 атм, а отключение — при достижении показателя 3 атм.

Идеальная работа подобной системы водопровода напрямую зависит величины воздушной подушки.

### **Каковы недостатки напорной системы и как их устранить?**

Даже если бак хоть немного потеряет свою герметичность, абсорбционные характеристики воды приведут к утечке воздуха. Со стороны всасывающей трубы можно дополнительно установить клапан-сапун, который будет подкачивать воздух при необходимости.

### **Где лучше всего устанавливать данную конструкцию?**

Водонапорный бак лучше всего размещать в подвальных помещениях или на нижних этажах здания, чтобы он был защищен от воздействия отрицательных температур.

При установке данной конструкции на относительно высоком месте вода будет подвержена слишком большим температурным колебаниям — она будет очень быстро охлаждаться или нагреваться. Таковую воду лучше использовать для полива огорода или приусадебного участка, находящихся достаточно далеко от центральной водопроводной сети.

### **Каковы характеристики резервуара с водой?**

Объем бака зависит от потребностей семьи.

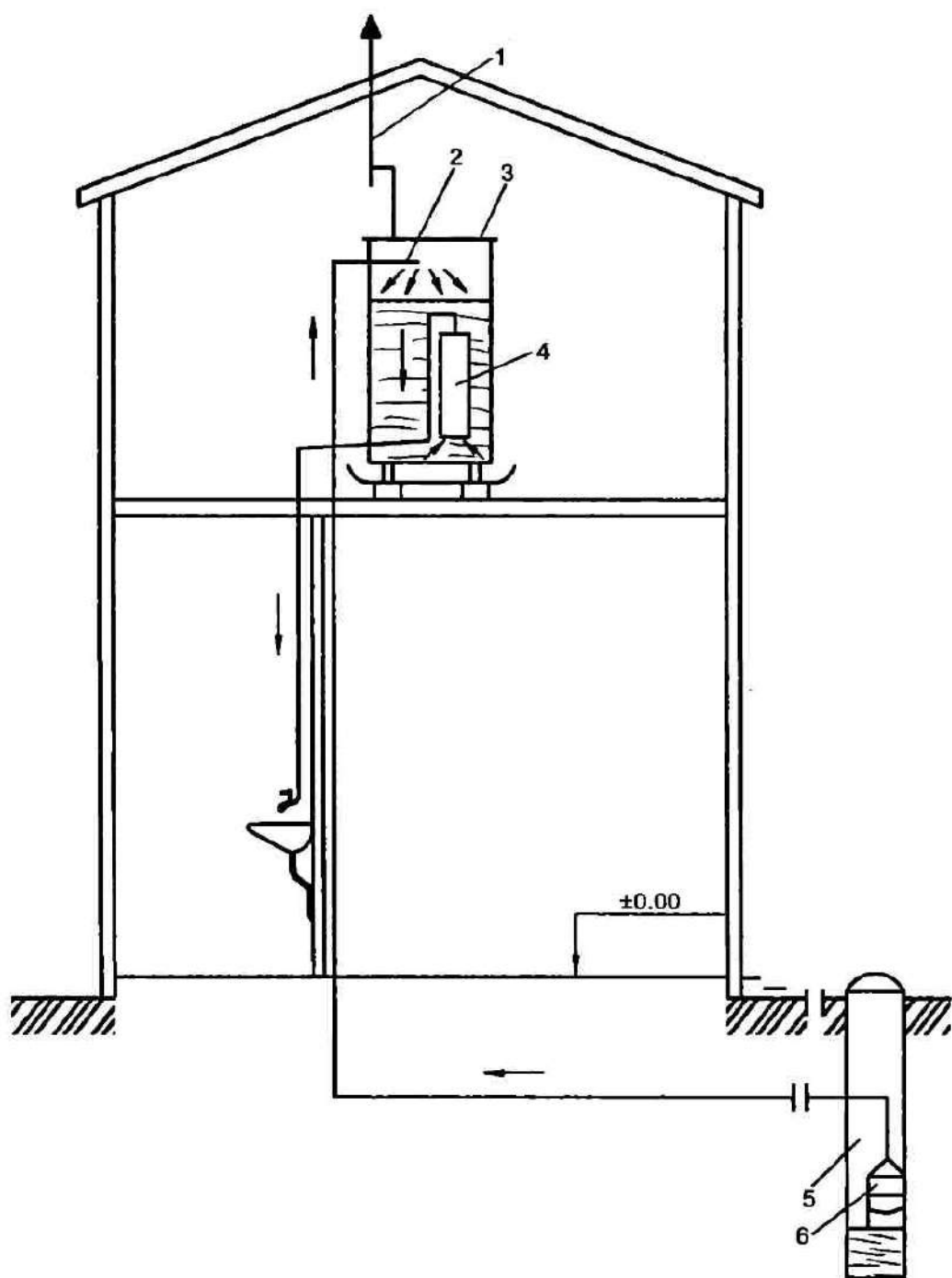
Резервуар можно наполнять как с помощью электрического, так и с помощью дополнительного ручного насоса.

Главным положительным качеством данной конструкции является то, что вода из бака в течение достаточно длительного срока выходит под одинаковым давлением.

## **Установка для водоснабжения дома**

### **Что представляет собой данная конструкция?**

Установка, предназначенная для индивидуального водоснабжения, практически всегда содержит в своей конструкции напорную цистерну.



Децентрализованная система водоснабжения с очисткой воды: 1 — вытяжка; 2 — разбрызгиватели; 3 — бак; 4 — фильтр; 5 — шахтный колодец; 6 — насос



Для того чтобы воды было всегда достаточно, необходимо очень тщательно рассчитать ежедневный расход воды. После этого, ориентируясь на полученные показатели, нужно верно выбрать не только правильную производительность насоса, но и общий размер напорной цистерны.

### Каков приблизительный расход воды на одного человека в сутки?

Один человек в течение суток потребляет определенное количество воды, которое складывается из следующих показателей:

- приготовление пищи и умывание — 20–30 л;
- стирка белья — 10–15 л;
- сливной бачок в туалете — 10–15 л;
- использование ванной комнаты — 150–200 л;
- мытье под душем — 50–75 л;
- мытье автомобиля — 200–300 л.

В случае если дом частный, необходимо также учитывать количество воды, уходящее на полив, а также для обслуживания домашних животных, если таковые имеются.

К примеру, если семья состоит из 6 человек, то при учете показателя среднего расхода воды, потребляемого на необходимые нужды, расход воды будет составлять 1,2 м<sup>3</sup> в сутки.

### Как соорудить изолированную систему водоснабжения?

Для того чтобы совершенно не зависеть от центрального водопровода, можно построить у себя на участке шахтный или артезианский колодец.

В шахтном колодце с достаточно хорошим притоком грунтовых вод можно рассчитывать на получение 1 л воды в секунду с площади поперечного сечения 1 м<sup>2</sup>.

К примеру, если шахтный колодец в поперечнике имеет 1 м, площадь зеркала воды составляет 0,78 м<sup>2</sup>. В этом случае в секунду он будет давать приблизительно 0,78 л воды, а в течение часа воды будет поступать 2,8 м<sup>3</sup>. Данного количества воды вполне достаточно для того, чтобы семья из шести человек не чувствовала в ней недостатка.

Однако обязательно учитывайте и тот факт, что насос будет включаться время от времени. В некоторых случаях нагрузки будут пиковыми, а в засушливые периоды подача воды из колодца будет падать.



### **Что нужно сделать, прежде чем приступить к сооружению такой системы?**

В первую очередь необходимо произвести тщательный анализ воды. Это делают для того, чтобы выяснить — нужна ли дополнительная обработка данной воды или же ее можно использовать в сыром виде. Кроме того, анализ воды позволяет определить, необходимо ли устанавливать в колодце оборудование для какой-нибудь специфической обработки воды.

Чтобы провести такой анализ, нужно взять пробу воды из колодца и отдать ее на экспертизу на санитарно-эпидемиологическую станцию.

### **Какое оборудование необходимо для дополнительной очистки воды?**

Для дополнительной обработки воды необходимы фильтры, нейтрализующие кислоты, способные удерживать марганец и железо, дополнительно осветляющие воду.

Фильтр, задерживающий железо, можно использовать в том случае, если в воде находится во взвешенном состоянии или в растворенном виде окись железа.

При высокой концентрации марганца в воде необходим отводящий его фильтр. Если своевременно не удалить из воды марганец, то он выпадет в осадок, что в итоге может привести даже к закупориванию труб.

Осветляющий фильтр производит дополнительную очистку воды, а также удаляет лишние примеси, влияющие на окраску воды. Подобную конструкцию можно установить между насосом и напорной цистерной. Если же механических загрязнителей наблюдается не слишком много, можно обойтись фильтром, который, как правило, идет в комплекте с выпускным краном.

### **Какое оборудование нужно установить в систему?**

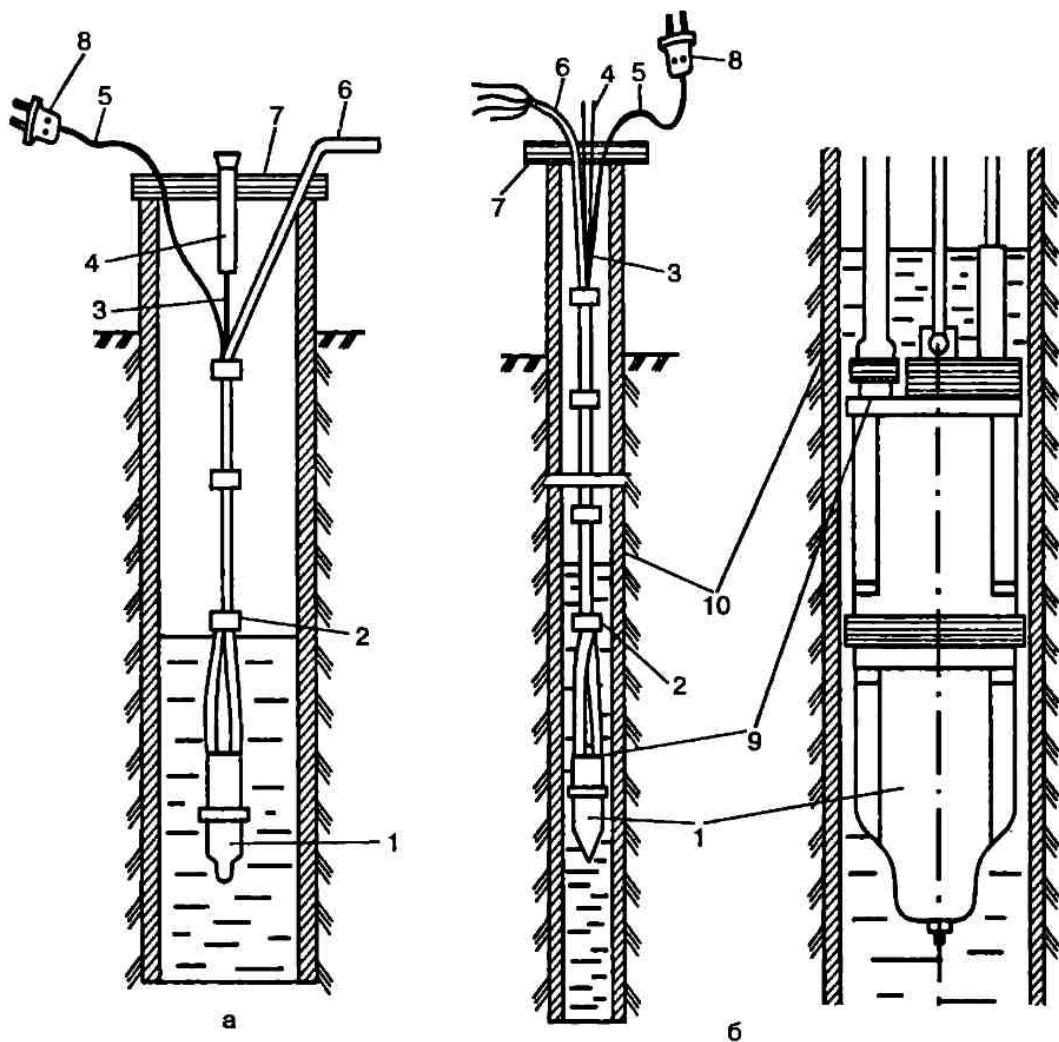
В зависимости от расхода воды потребуется соответствующее оборудование.

В продаже сейчас имеются специальные напорные системы горизонтального расположения. В их конструкции предусмотрена консоль, на которой закреплен насос и стационарный гидрофор. Кроме того, на этой же консоли независимо размещен еще один насос.



Для указанных габаритов наиболее подходящей будет водопроводная станция, называемая «Малыш».

Производительность насоса в этой конструкции составляет 1,2 м<sup>3</sup>/час, а напорный резервуар имеет объем 108 л. Такую конструкцию можно поместить в горизонтальном положении в помещении, которое хорошо защищено от низких температур.



Электронасос «Малыш»: а — в колодце; б — в обсадной трубе; 1 — насос; 2 — связка провода со шлангом; 3 — подвеска; 4 — пружинная подвеска; 5 — провод; 6 — шланг; 7 — переключатель; 8 — вилка; 9 — кольцо; 10 — обсадная труба





### **Как изготовить трубопровод со станцией «Малыш»?**

Трубопровод от колодца к насосу должен быть высотой не более 7 м. Если вода залегает на более значительной глубине, необходимо использовать глубинный поршневой или погружной насос. При установке данной системы в подвале вполне возможно, что не придется прибегать к глубинному насосу, так как скорее всего грунтовые воды будут залегать на меньшей глубине.

### **Что такое приемный клапан?**

Приемный клапан должен находиться на конце трубы, который погружен в колодец. Такой клапан в шахтном колодце обязателен.

Приемный обратный клапан не должен позволять вытекать воде из системы в случае, когда насос не работает. При наличии обратного клапана полость насоса будет оставаться полной даже в случае простоя системы. Кроме того, за счет такого клапана манжета поршня не будет пересыхать, что очень важно, поскольку если манжета насоса высохнет, то он полностью теряет возможность подавать воду.

### **Как правильно разместить в конструкции всасывающий клапан?**

Всасывающий клапан располагают на расстоянии 30 см от дна колодца. Это необходимо для того, чтобы с дна не поднялся ил и не попадал вместе с водой в систему водопровода.

Кроме того, между поверхностью воды и всасывающим отверстием также должно оставаться приблизительно 30 см. Это нужно для того, чтобы в систему не попадал воздух, так как из-за него насос будет работать на холостом ходу, что крайне негативно скажется на его моторе.

### **Как правильно вывести трубопровод?**

Трубопровод нужно вывести вверх как можно более коротким путем. Если трубы будут часто поворачивать, образуется дополнительное сопротивление потоку, что увеличит нагрузку на мотор. В итоге в значительной мере уменьшится срок службы насоса.

В случае если высота всасывания будет слишком большой, это может закончиться тем, что вода прекратит посту-



пать совершенно или же клапан начнет издавать сильные постукивания.

Трубопровод нужно как можно лучше закреплять с помощью хомутиков, а потом засыпать достаточно большим слоем земли, который должен превышать глубину промерзания почвы. Для средней полосы достаточно слоя, толщиной земли в 1,2 м.

### **Куда направляют питающий трубопровод?**

От насоса вода по трубопроводу должна направляться к напорному резервуару. В процессе его прокладывания нужно следить за тем, чтобы трубы лежали прямо, а к насосу труба шла по восходящей линии.

Стояк, который идет вверх, нужно оборудовать запирающим и спускным кранами. Ни в коем случае нельзя прокладывать трубопровод по наружным стенам, так как из-за сильных морозов, которые нередко случаются в средней полосе, трубы могут замерзнуть и даже лопнуть.

## **Системы и схемы водопровода холодной воды**

### **Характеристика систем водопровода различных зданий и сооружений**

#### **Какими могут быть системы внутреннего водопровода?**

В строениях системы водопровода могут подразделяться на несколько типов:

- единый водопровод, который подает питьевую воду, предназначенную абсолютно для всех нужд;
- отдельные системы водопровода — хозяйственно-питьевой и технический;
- хозяйственно-питьевая и противопожарная системы;
- циркуляционная система, которая включает в себя сразу две сети — подающую и обратную;
- водопровод повторного использования — его применяют с целью экономии воды.



### **Какие системы запрещено соединять между собой?**

Ни в коем случае нельзя объединять в единую систему хозяйственно-питьевой водопровод с сетью, которая будет подавать воду непитьевого назначения.

Однако в некоторых случаях, если вы согласуете свои действия с органами государственного санитарного надзора, можно использовать хозяйственно-питьевой водопровод в качестве резерва для водопровода, который будет подавать в строение воду непитьевого качества. При этом резервное соединение должно иметь воздушный разрыв между сетями.

### **Какими бывают прямоточные системы?**

По разновидности сетей все эти системы можно разделить на две группы:

- тупиковые;
- кольцевые.

### **Где находят применение тупиковые сети?**

Тупиковые сети используются в следующих системах водопровода:

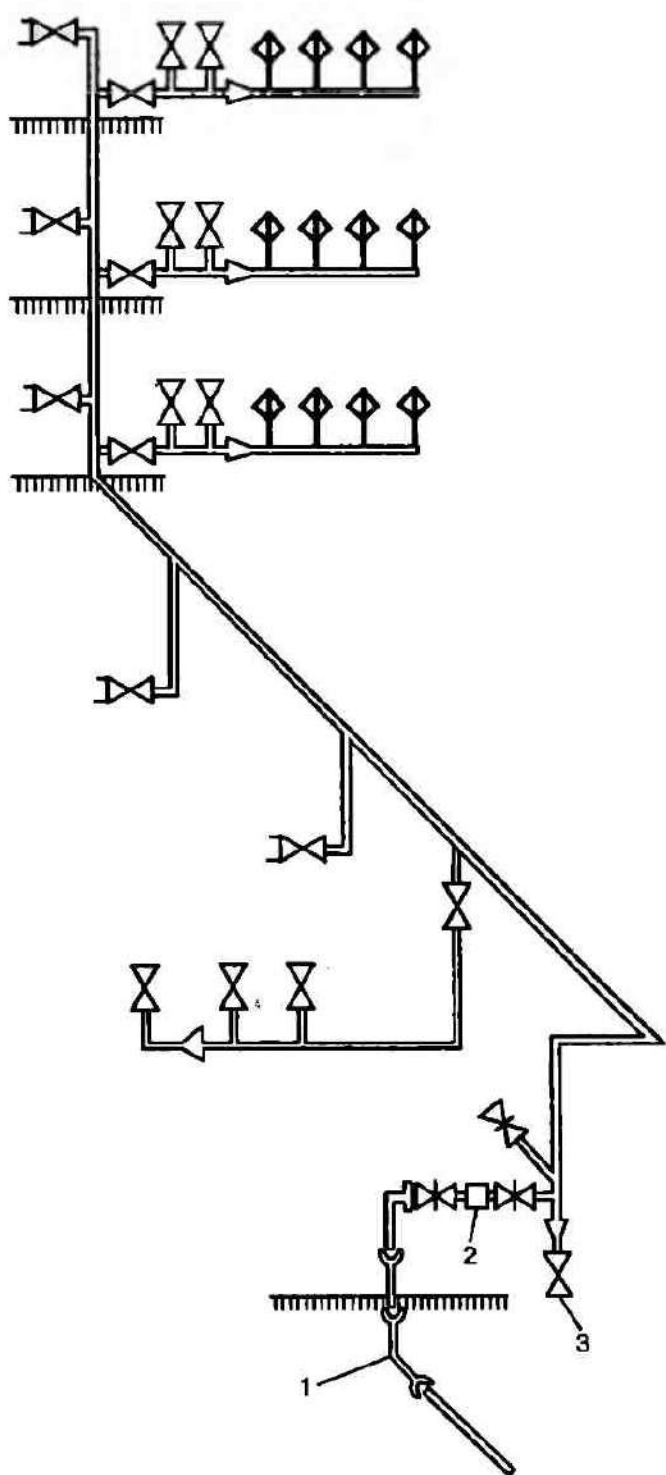
- в хозяйственно-питьевом водопроводе в случае если в системе оборудован всего лишь один ввод;
- в технических водопроводах в случае если будет делаться перерыв в подаче воды, предназначенной для производственных нужд;
- если в здании имеются внутренние пожарные краны, однако их не больше 12;
- в случае если внутренний водопровод будет запитываться от тупиковой наружной сети.

Следует отметить, что тупиковые сети можно изготовить из труб как различного, так и одинакового диаметра.

### **Когда используются кольцевые сети?**

Кольцевые сети проектируют в случае необходимости бесперебойного обеспечения потребителей водой. Причем это относится также и к пожарным кранам.

При использовании подобной системы непрерывность подачи воды может создаваться как с помощью наружных, так и с использованием внутренних систем водоснабжения.



*Схема тупикового водопровода: 1 — ввод; 2 — турбинный водомер; 3 — кран для спуска воды*

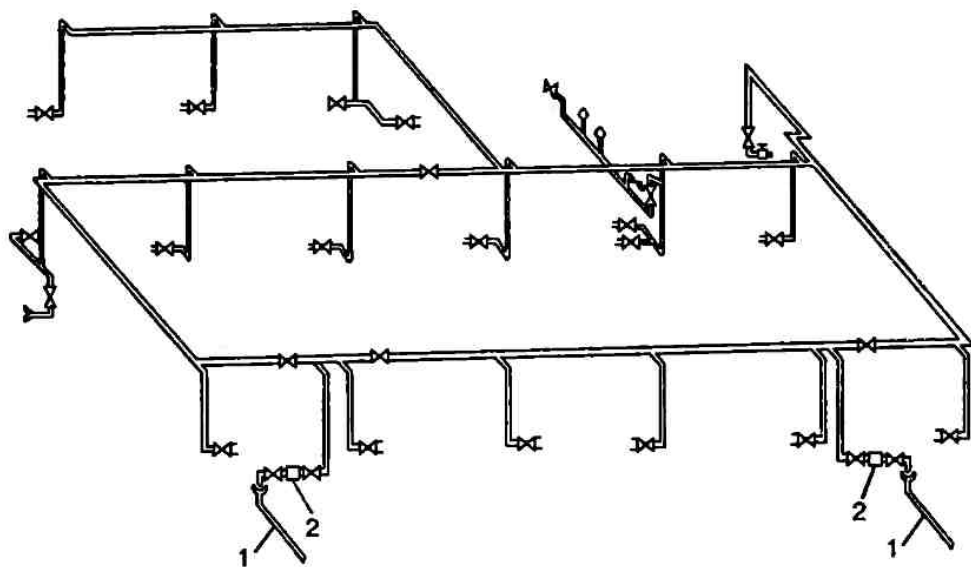


Схема кольцевого водопровода: 1 — ввод; 2 — водомер турбинный диаметром 100 мм

Кроме того, для обеспечения непрерывности подачи воды может быть использована кольцевая сеть, в которой общее количество вводов большое, а также в системе имеются дополнительные задвижки или запорные вентили, а также двойная сеть.

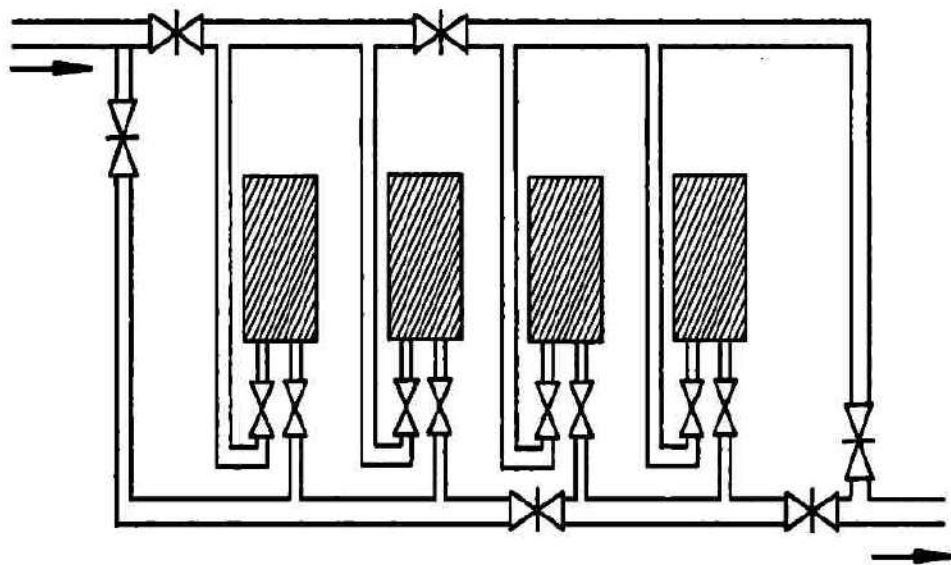
В кольцевой сети, предназначенной для питания оборудования, которая не допускает перерыва в подаче воды, нужно в обязательном порядке предусмотреть возможность отключения любого агрегата, а также любого участка сети без прекращения подачи воды к остальным системам.

Данный метод нужно использовать в том числе и для двойной водопроводной сети. В кольцевой или двойной водопроводной сети нужно предусмотреть возможность замены любой задвижки таким образом, чтобы ко всему сантехническому оборудованию подача воды не прекращалась.

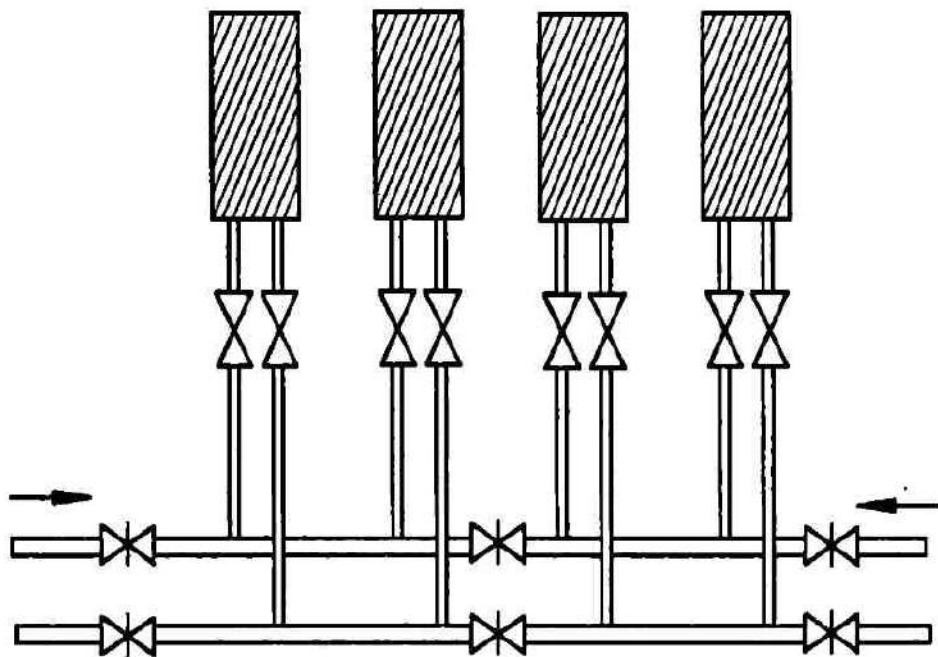
### Что включают в себя циркуляционные системы водопровода?

Циркуляционные системы включают в себя два основных элемента трубопровода:

- подающий;
- обратный.



a



б

*Схема производственного водопровода кольцевой (а) и двойной (б) сети*

Обычно в двухступенчатой системе водопровода подающая сеть напорная, а обратная, как правило, является самотечной.

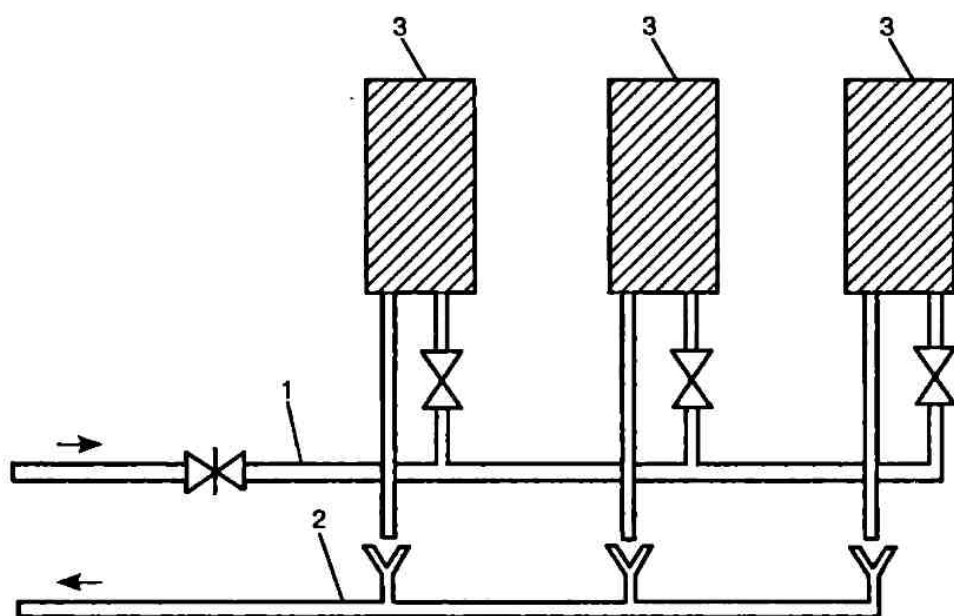


Схема двухступенчатого циркуляционного водопровода: 1 — подающая магистраль; 2 — обратная магистраль; 3 — технологическое оборудование

Необходимо отметить, что в отличие от самотечных канализационных сетей при проектировании обратной сети имеется целый ряд особенностей:

— чтобы отвести максимальный расход воды, нужно задать определенный диаметр труб, а после этого нужно определить уклон трассы;

— смотровые колодцы необходимо размещать по конструктивным соображениям. Их нужно принимать с открытыми лотками или ревизиями на закрытой сети, при этом крышки должны быть двойными.

### Чем характеризуется одноступенчатая система водопровода?

В этом случае как подающая, так и обратная сеть должны в обязательном порядке быть напорными. Они должны удовлетворять всем требованиям, которые предъявляются к напорным сетям.



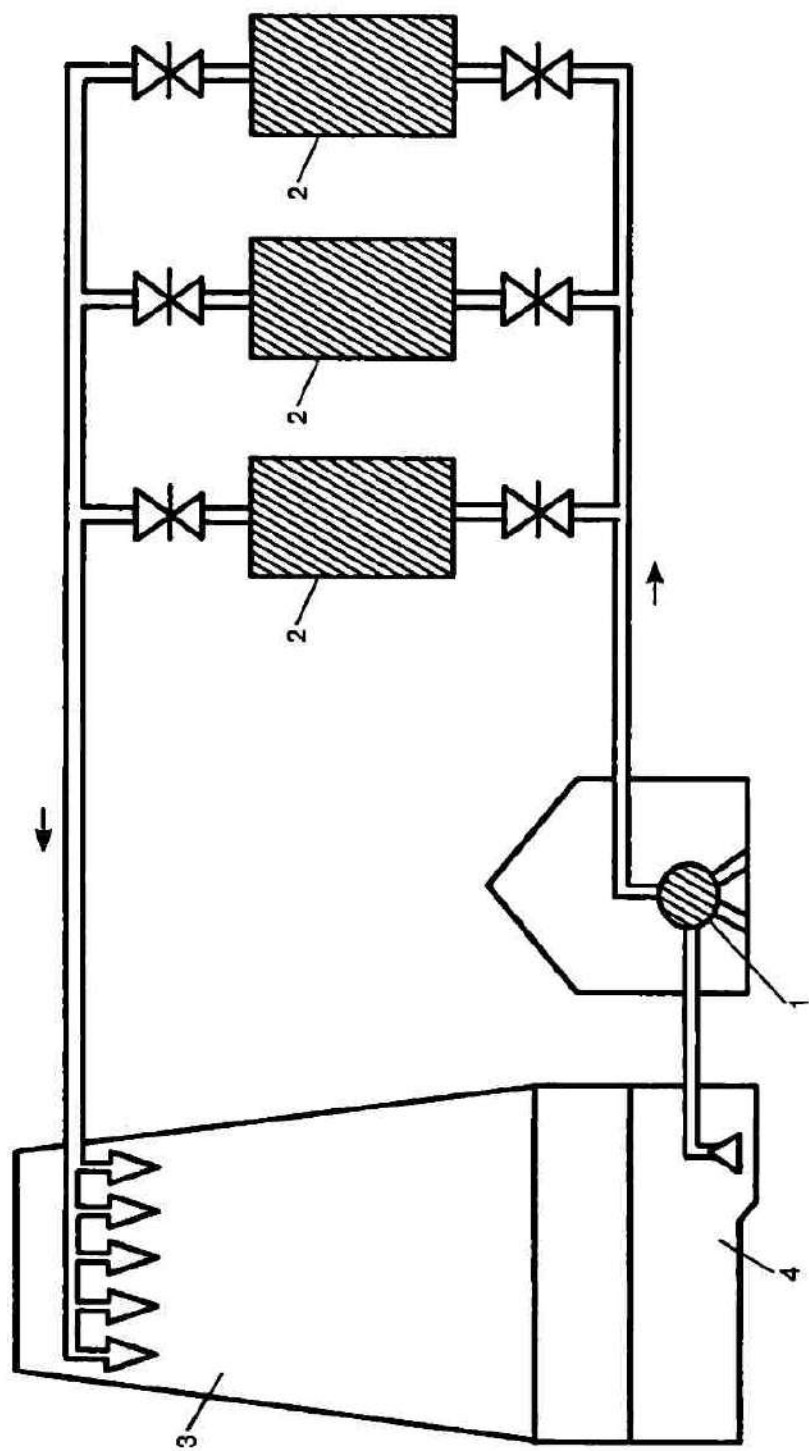


Схема одноступенчатого циркуляционного водопровода: 1 — насос; 2 — охлаждаемый агрегат; 3 — градирня; 4 — сборный резервуар

### Где могут применяться системы повторного использования воды?

Повторное использование воды может осуществляться как непосредственно в здании, так и за его пределами. Если планируется повторное использование воды непосредственно в здании, нужно изготовить дополнительный трубопровод, имеющий все нужные для этого конструкции: насосную установку, баки, резервуары и т. д.

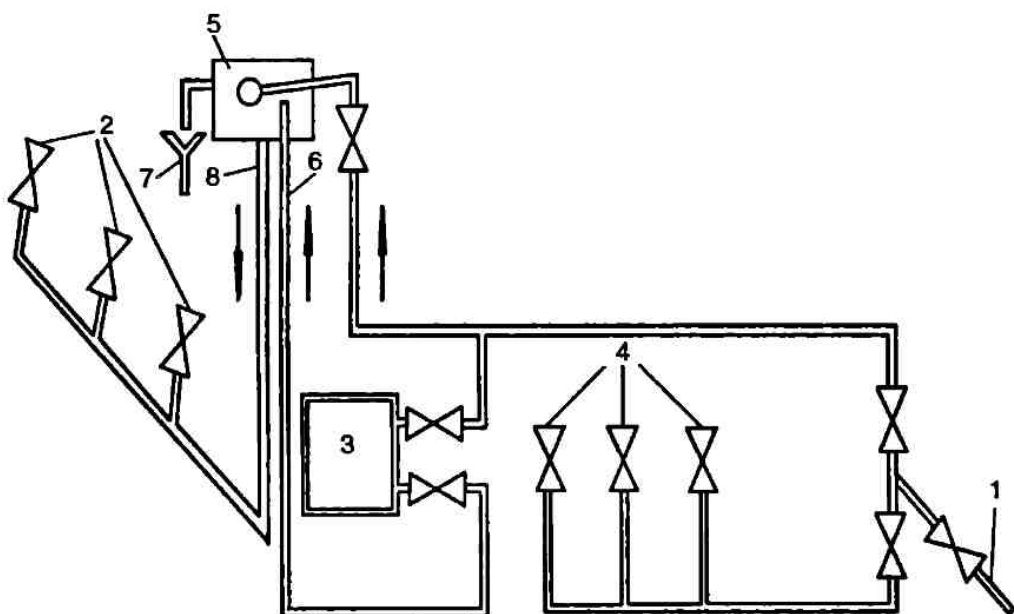


Схема водопровода с повторным использованием воды: 1 — трубопровод подачи воды из сети хозяйственно-питьевого и противопожарного водопровода; 2 — ванны гальванического отделения; 3 — маслоохладители; 4 — трубопровод подачи воды к технологическому оборудованию; 5 — бак регулирования расхода воды; 6 — трубопровод подачи воды в бак; 7 — переливной трубопровод; 8 — трубопровод повторного использования воды

Если в системе расход воды будет слишком большим, не надо устанавливать напорные регулирующие баки или запасные резервуары. Для того чтобы вода подавалась бесперебойно, нужно дополнительно предусмотреть автоматизацию работы всей системы водопровода.

Следует отметить, что воду, которая использовалась для охлаждения кондиционера, можно применить для охлаждения другого оборудования.



## Водопроводные сети

### Материалы трубопроводов сетей внутреннего трубопровода

#### Как нужно выбирать материал для трубопровода?

Материал для изготовления трубопровода в доме нужно выбирать в зависимости от того, какие требования предъявляются к его прочности, какой уровень качества имеет вода, ее температура и давление. Для правильного выбора трубы лучше всего воспользоваться данными таблиц — в них указаны и характеристики труб и фасонных частей к ним (табл. 5).

Таблица 5. Виды труб, применяемых в системах водоснабжения

Трубы	Условный проход, мм	Область применения
Стальные водогазопроводные легкие оцинкованные	10–50	Системы водопровода для подачи воды питьевого качества при давлении до 1 МПа
Обыкновенные оцинкованные	10–50	То же, но при давлении до 1,6 МПа
Обыкновенные неоцинкованные	10–50	Системы хозяйственно-питьевого водопровода при давлениях до 1,6 МПа
Усиленные оцинкованные и черные	10–50	Все системы водоснабжения при необходимости обеспечения повышенной надежности и при скрытой прокладке в штробах
Электросварные для районов с расчетной наружной температурой до –30 °С	65–500	Системы хозяйственно-питьевого, производственного и противопожарного водопроводов при давлении до 1,6 МПа

**Таблица 5 (продолжение). Виды труб, применяемых  
в системах водоснабжения**

<b>Трубы</b>	<b>Условный проход, мм</b>	<b>Область применения</b>
Электросварные для районов с расчетной наружной температурой ниже $-30^{\circ}\text{C}$	65–500	Системы хозяйственно-питьевого, производственного и противопожарного водопроводов при давлении до 1,6 МПа
Чугунные напорные классов А и Б	65–300	Вводы водопровода
Асбестоцементные напорные марок ВТ-6, ВТ-9, ВТ-12	100–300	Вводы водопровода
Напорные из полиэтилена	15–300	Системы хозяйственно-питьевого и производственного водопровода давлением до 1 МПа

**Таблица 6. Номенклатура фасонных  
и соединительных частей трубопроводов**

<b>Фасонные и соединительные части</b>	<b>Условный проход, мм</b>	<b>Назначение</b>
Из ковкого чугуна и стали с цилиндрической резьбой	10–50	Соединение стальных труб на резьбе: тонкостенных диаметром 10–50 мм с накатанной цилиндрической резьбой при давлении до 1,6 МПа; водогазопроводных обыкновенных и усиленных при давлении до 1,6 МПа
Стальные штампованные части	50–300	Соединение стальных труб на сварке при давлении до 100 кгс/см <sup>2</sup>
Стальные фланцы плоские приварные	50–400	Соединение стальных труб при давлении 1,6 и 2,5 МПа
Стальные фланцы приварные встык	50–400	Соединение стальных труб при давлении 4–6,4 и 10 МПа



Чугунные наварные фасонные части	50–500	Соединение чугунных напорных труб при давлении до 1 МПа
Асбестоцементные самоуплотняющиеся муфты	50–500	Соединение асбестоцементных водопроводных труб
Детали трубопроводов из полиэтилена высокой плотности	10–150	Соединение напорных труб из полиэтилена высокой плотности

### Где используются стальные трубы?

Трубы, изготовленные из стали, устойчивой к воздействию коррозии, используют в случае переноса агрессивной по составу воды. Лучше всего эти трубы применять, чтобы не допустить образования внутренней коррозии.

### Какова область применения чугунных труб?

Данную разновидность вполне допустимо использовать в одной системе со стальными трубами такого же диаметра, причем в этом случае не придется дополнительно использовать какие-нибудь дополнительные части (табл. 7).

**Таблица 7. Соединение чугунных и стальных труб одинакового условного диаметра**

Диаметр, мм			Ширина кольцевого зазора в раструбе для соединения труб, мм	
Внутренний чугунных труб	Раструба	Наружный стальных труб	Чугунных	Чугунных со стальными
50	81	60	8	10,5
75	107	88,5	8	9,25
100	133	114	8	9,5
125	159	140	8	9,5
150	185	168	8	9,5



Если диаметр стальной трубы меньше диаметра чугунной, в конец стальной трубы вставляется прямая муфта, а потом труба с муфтой вставляется в раструб.

### **Для чего нужны стеклянные трубы?**

Такие трубы можно использовать для сооружения внутренних хозяйственно-питьевых водопроводов, однако в этом случае необходимо получить разрешение органов государственной санитарной инспекции.

Для того чтобы получить достаточно качественное соединение стеклянных труб и их фасонных частей, нужно использовать фланцы с резиновыми прокладками и муфты. Как правило, получается очень герметичное, но, вместе с тем, очень жесткое соединение, поэтому необходимо тщательно закреплять данные трубы на опорах.

Однако можно добиться и получения эластичного соединения подобных труб. Для этого нужно использовать цилиндрическую муфту, резиновые кольца и два металлических фланца, которые соединяются с помощью болтов.

### **Подходят ли пластмассовые трубы для сооружения водопроводов?**

Для изготовления внутреннего водопровода можно использовать напорные трубы, изготовленные из полимерных материалов. Выпускается 4 основные марки пластиковых труб — С, СЛ, СТ, Т. Марка трубы зависит от давления, которое могут выдерживать такие трубы. Винипластовые трубы можно применять в отдельных случаях.

Подобные трубы нельзя использовать для производственно-питьевых водопроводов.

Полиэтиленовые напорные трубы производят двух типов: для низкого давления (для изготовления данного материала используют полиэтилен высокого уровня плотности) и высокого давления (для него подходит полиэтилен низкой плотности).

Если трубы изготовлены из полиэтилена, по ним можно пускать воду, температура которой не превышает 20 °С. Трубы соединяют между собой с помощью фасонных частей, которые также должны быть сделаны из полиэтилена, с помощью сварки. Тем не менее допустимо использование накидной гайки, клея или фланцев.



## Арматура и оборудование

### Какое давление в общем водопроводе?

В обычных системах, предназначенных для хозяйственных и питьевых нужд, все трубы, а также вся смесительная или водоразборная арматура, должна быть настроена на давление 0,6 МПа. В системе пожарного водоснабжения давление 0,9 МПа.

### Какую водоразборную и запорную арматуру нужно устанавливать в квартирном водопроводе?

Для оборудования водопровода в квартире нужно выбирать водоразборную и разборную арматуру вертикального типа. Допустимо устанавливать задвижки на трубопроводах диаметром 50 мм и больше. Пробковые краны допустимо устанавливать в системе, если давление составляет не более 1 МПа.

Во внутренней водопроводной сети запорную арматуру нужно ставить непосредственно на каждом вводе, а также на кольцевой разводящей сети, чтобы выключать ее по отдельным участкам, а также на кольцевой сети пожарного водопровода, в местах, где в водопровод входят подводки, направляемые к сливным бачкам, смывным кранам, водонагревательным колонкам, умывальникам и т. д.

### Как правильно выбрать тип запорной арматуры?

При выборе типа запорной арматуры необходимо руководствоваться следующими указаниями.

1. Лучше использовать муфтовые вентили или шаровые краны — они значительно дешевле остальных конструкций, однако по качеству гораздо превосходят их.
2. Если возникнет необходимость установки достаточно крупной запорной арматуры, можно применять фланцевые задвижки или затворы.
3. Для уплотнения соединения можно дополнительно использовать резину, фибру, кожу или бронзу.

### Какими бывают задвижки?

В зависимости от того как устроен затвор, все задвижки можно поделить на две разновидности: параллельные и клиновые. Лучше всего использовать параллельные задвижки, по-





скольку в них обработка и притирка уплотняющих колец гораздо более простая, нежели в клиновых задвижках.

Если в конструкции задвижки имеется выдвигной шпindel, будет гораздо легче производить очистку и смазку резьбы. Однако для их размещения необходима значительная высота.

В хозяйственно-питьевой сети не требуется установка задвижек с выдвигным шпинделем на трубы.

Задвижки в большинстве случаев нужно устанавливать в помещении, где они будут доступны для управления, осмотра и ремонта. На какой высоте правильно устанавливать водоразборную арматуру указано в таблице 8.

**Таблица 8. Высота расположения водоразборной арматуры**

Водоразборная арматура	Высота от пола до оси крана, м	Допускаемое отклонение, мм
Водоразборные краны над умывальником	0,2 (выше борта прибора)	15
Смеситель в душевых кабинах	1	30
Душевые сетки	2,15–2,25	30
Пожарный кран	1,35	-

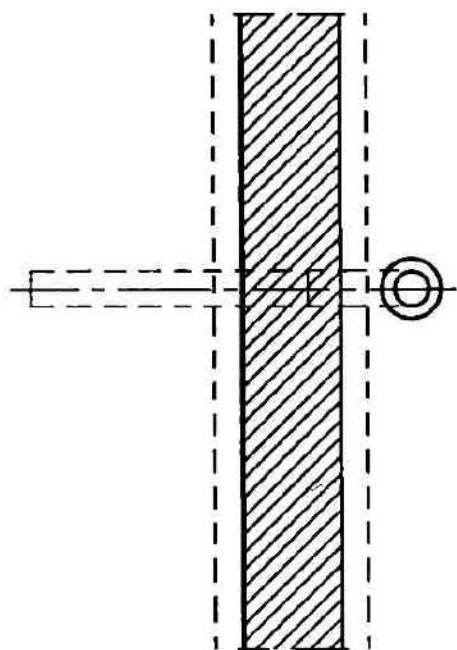
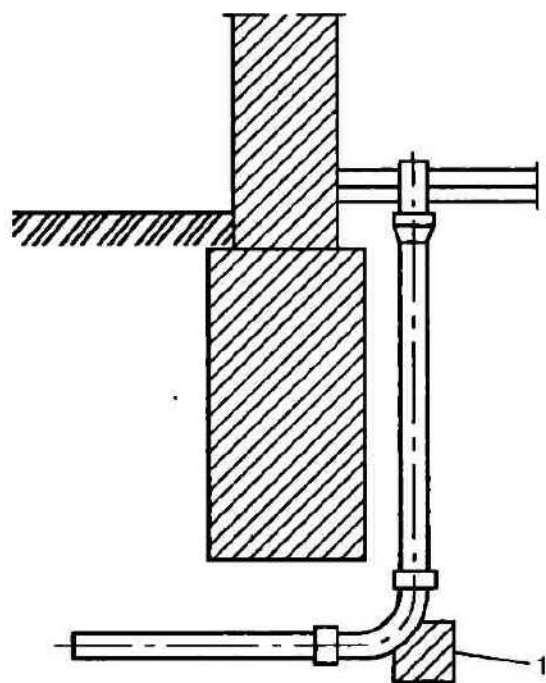
## Вводы

### Как ведут трубопровод от ввода до наружной сети?

Участок трубопровода должен идти с небольшим уклоном в сторону наружной сети.

Если ввод будет направлен под стеной, например под ленточным фундаментом, соответственно, он будет находиться на значительной глубине. Стояк трубопровода должен лежать достаточно далеко от внутренней поверхности стены, то есть от наружного края борта раструба водопровода должно быть не менее 20 см.

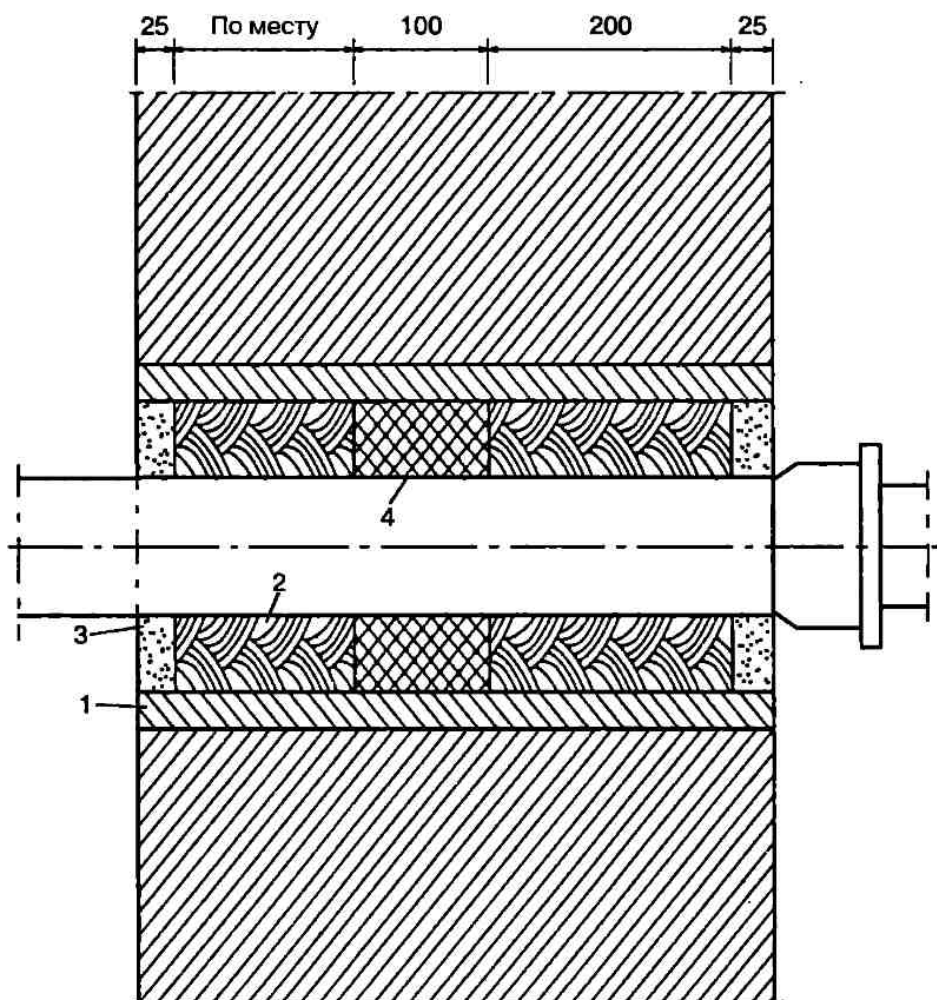
При пересечении ввода со стеной или фундаментом нужно действовать крайне аккуратно, так как иначе труба повредится и под дом начнет поступать вода. Для того чтобы избежать по-



*Ввод водопровода при ленточном фундаменте: 1 — бетонный или кирпичный упор*

ломки трубы, нужно оставить зазор над трубой 0,2 м, который заполняют мягкой глиной, так как она совершенно не пропускает воду.

Если грунт сухой, то в процессе изготовления пересечения стен или фундаментов вводы лучше всего делать в небольших футлярах из труб, изготовленных из стали. Затем нужно заделать этот футляр с помощью смоляной пряди и мягкой глины. Снаружи данный футляр заделывают цементным раствором (табл. 9).



*Ввод водопровода через стену подвала в сухих грунтах: 1 — футляр из стальной трубы; 2 — мягкая глина; 3 — заделка цементным раствором; 4 — смоляная прядь*



Таблица 9. Диаметр футляров и сальников для вводов

Материал трубы ввода	Рекомендуемый диаметр, мм		
	Ввода	Футляра	Сальника
Сталь	25	219	—
	40	245	—
	50	273	—
	75	299	—
	100	325	—
	65	299	114
Чугун	100	325	152
	150	377	194

### Как нужно прокладывать вводы труб?

Вводы в подвале, особенно если грунт влажный или мокрый, лучше всего сооружать с помощью ребристых патрубков. Если же рядом проходят подземные воды, нужно использовать сальники.

Если в трубопроводе имеются повороты, но при этом стыки не будут выдерживать осевых усилий, нужно изготовить упоры, рассчитанные на самое большое давление в процессе испытания трубопровода.

Если трубопровод изготовлен из стали, упоры нужно изготавливать при расположении угла поворота в колодце.

В хозяйственно-питьевом водопроводе вводы нужно укладывать выше канализационных линий, а также труб, по которым переносятся различные отравляющие жидкости. Если все-таки возникнет необходимость проложить ввод ниже канализационного водопровода, то вводы в обязательном порядке нужно заключать в футляры. Не исключено, что вводы в водопроводы различного назначения могут находиться рядом.

Один ввод может обслуживать сразу два небольших здания. Для этого после задвижки необходимо установить дополнительное ответвление.

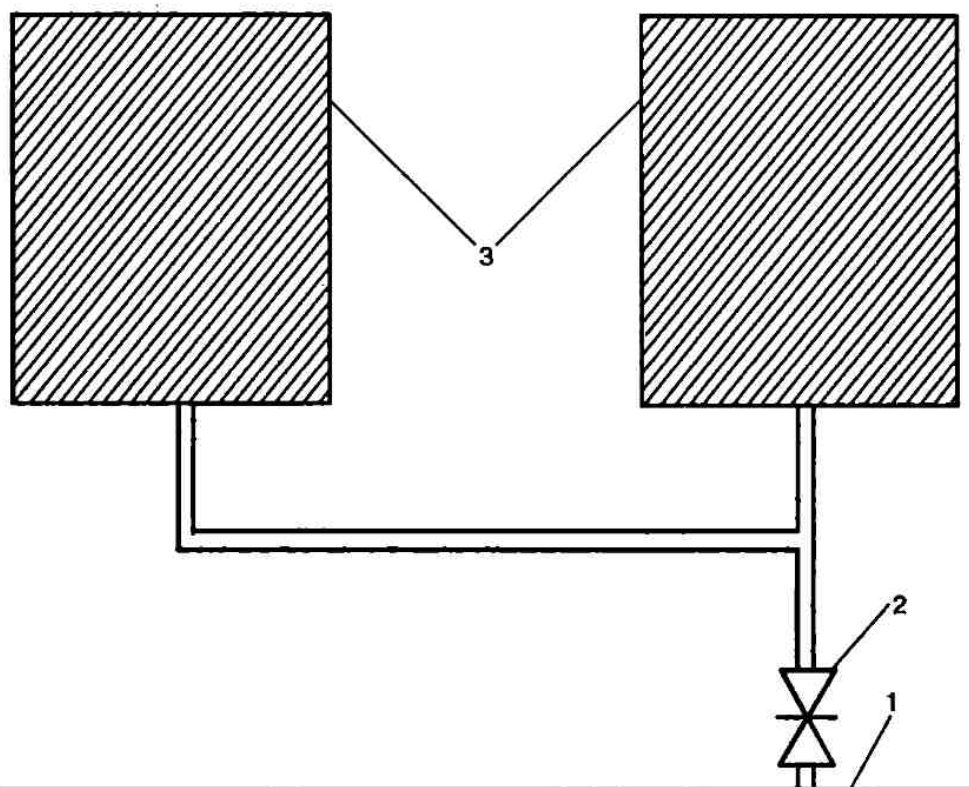


Схема водопроводного ввода на два здания: 1 — водопроводная магистраль; 2 — водопроводный колодец; 3 — здания

## Способы прокладки

### Как правильно вести трубопровод по коммуникациям?

В жилых домах зачастую магистральные и разводящие сети проложены скрыто за перекрытиями или за перегородками.

Разводящие сети необходимо прокладывать в подвальном помещении или на специальном техническом этаже, в роли которого может также выступать чердак. Если подобных помещений при строительстве дома не предусмотрено, в этом случае придется прокладывать трубы по подпольным каналам первого этажа совместно с трубопроводами отопления и горячего водоснабжения.

Можно даже проложить трубопровод под полом, изготавливая съемный фриз, а также по стенам, в тех местах, где допустимо укладывать трубопровод. Стояки можно прокладывать открыто по стенам и перегородкам санитарного узла или даже



в других помещениях. Если в помещении уже произведена внутренняя отделка, трубопровод необходимо прокладывать скрыто. Все основные размеры борозд и отверстий в стенах для прокладки труб указаны в таблице 10.

**Таблица 10. Размеры отверстий и борозд в строительных конструкциях**

Трубопроводы	Диаметр отверстий при открытой прокладке, см	Размеры борозд при скрытой прокладке, см	
		Ширина	Глубина
Один водопроводный стояк диаметром до 50 мм	10 x 10	13	13
Два водопроводных стояка диаметром до 32 мм	15 x 10	20	13
Один водопроводный стояк и один канализационный стояк диаметром 50 мм	20 x 15	20	13
Один водопроводный стояк и один канализационный стояк диаметром 100 мм	25 x 20	25	20
Два водопроводных стояка и один канализационный диаметром 50 мм	20 x 15	25	13
Два водопроводных стояка и один канализационный диаметром 100 мм	35 x 20	38	20
Подводка канализационная	10 x 10	6	6



## **Как правильно прокладывать полиэтиленовые трубы?**

Если для системы хозяйственно-питьевого водоснабжения дома используется данный вид труб, их нужно прокладывать в штробах или шахтах. Их устанавливают во избежание загорания.

## **Защита от коррозии**

### **Что делать, если трубопровод подвержен воздействию коррозионных процессов?**

Если трубопровод изготовлен из материалов, которые подвержены коррозии, необходимо заранее продумать, как защитить их от такого негативного воздействия. Необходимо помнить, что коррозия в значительной степени способна сократить срок службы трубопровода, она же приводит к самым различным авариям.

Если стальной трубопровод необходимо уложить в грунт, нужно предохранить систему от возникновения почвенной коррозии и коррозии блуждающими токами. При выборе средств защиты нужно принимать во внимание условия прокладки трубопровода, а также все данные, связанные с коррозионной активностью среды. Коррозионная активность находится в прямой зависимости от материала, из которого изготовлена труба, а также от грунта, в котором она залегает.

### **Как правильно выбрать изоляционное покрытие?**

Тип изоляции необходимо выбирать в зависимости от того, насколько сильна коррозионная активность грунта.

Если коррозионная активность грунта средняя или низкая, необходимо использовать нормальную битумную или равноценную ей изоляцию.

Если активность повышенная или высокая, необходимо использовать усиленные битумные и иные равносильные изоляционные материалы.

Если коррозионная активность чрезвычайно высокая, необходимо использовать усиленные битумные покрытия.

Приблизительное устройство антикоррозионных покрытий указаны в таблицах 11, 12.



**Таблица 11. Примерные конструкции битумно-резиновых противокоррозионных покрытий для стальных трубопроводов**

Тип изоляции	Конструкция покрытия	Толщина покрытия, мм
Нормальный	Грунтовка, мастика слоем 3 мм, стеклохолст или крафт-бумага	3
Усиленный	Грунтовка, мастика слоем 4 мм, бризол слоем 1,5 мм	5,5
	Грунтовка, мастика слоем 5,5 мм, стеклохолст или крафт-бумага	
Весьма усиленный	Грунтовка, мастика слоем 7 мм, бризол слоем 1,5 мм	8,5
	Грунтовка, мастика слоем 4 мм, бризол слоем 1,5 мм, мастика слоем 3 мм, стеклохолст или крафт-бумага	
	Грунтовка, мастика слоем 3 мм, бризол слоем 1,5 мм, мастика слоем 2,5 мм, бризол слоем 1,5 мм	

**Таблица 12. Примерные конструкции противокоррозионных покрытий из битумной мастики с минимальным содержанием наполнителей и армирующих материалов (гидроизола, стекловолоконного холста или стеклоткани) для стальных трубопроводов**

Тип изоляции	Конструкция покрытия	Толщина покрытия, мм
Нормальный	Грунтовка, мастика слоем 3 мм, стеклохолст или крафт-бумага	3
Усиленный	Грунтовка, мастика слоем 3 мм, армирующая обмотка, мастика слоем 4 мм, стеклохолст или крафт-бумага	7
Весьма усиленный	Грунтовка, мастика слоем 3 мм, армирующая обмотка, мастика слоем 3 мм, армирующая обмотка	9



**Таблица 13. Примерные конструкции противокоррозионных покрытий из липких пластмассовых лент, поливинилхлорида или полиэтилена для стальных трубопроводов**

Тип изоляции	Конструкция покрытия	Толщина покрытия, мм
Нормальный, усиленный или весьма усиленный	Липкая лента в один слой, а для усиленного и весьма усиленного — в два слоя	0,35 или 0,7

## Регулирование давления в водопроводе

### Как сделать давление примерно одинаковым во всем водопроводе?

Если на участках имеется избыточное давление, это может привести к крайне негативным последствиям. В итоге могут наблюдаться потери воды в местах ввода водопровода или там, где есть ответвления к точкам разбора. Чтобы стабилизировать давление, нужно установить в систему некоторые дополнительные приборы:

- если вода расходуется постоянно, нужно установить дисковые диафрагмы с центральным отверстием;
- если расходы переменные, понадобятся регуляторы давления прямого действия.

Если давление в системе составляет более 1 МПа, в этом случае уровень шума достаточно велик. Для того чтобы регулировать давление водопроводной сети, воспользуйтесь советами, приведенными в таблице 14.

**Таблица 14. Рекомендации по регулированию давления в сети**

Высота здания, м	Рекомендации
4–5	Установка стабилизаторов давления на вводах водопровода
7–8	Установка стабилизаторов давления на вводах водопровода и диафрагм у водоразборной арматуры, приборов и т. д.
Более 8	Установка стабилизаторов давления на подводках к водоразборной арматуре отдельных групп санитарно-технических приборов и технологического оборудования



## Раздача питьевой воды

### Каковы особенности подачи воды в квартиру?

Из системы домашнего внутреннего водопровода вода должна поступать через вентили и смесители. В некоторых случаях, если анализ воды показал, что для питья она чересчур жесткая или в ней содержится слишком большое количество солей различных веществ, оставшихся после ее очистки, необходимо установить фильтр для воды.

### Какими бывают локальные водоочистные фильтры?

Можно приобрести обычный фильтр, который представляет собой две емкости, одна из которых находится над другой. В этом случае в верхнюю емкость наливается вода, затем самотеком она проходит через фильтрующую кассету и попадает в нижнюю емкость уже полностью очищенной и готовой к употреблению.

Кроме того, если водозабор для вашего дома производится из реки или озера, в воде находится большое количество разного рода органических соединений, например навоз, пестициды, продукты жизнедеятельности водорослей и микроорганизмов, обитающих в данном водоеме. В этом случае лучше всего встроить в систему водопровода патронный фильтр с активированным углем.

Следует также отметить, что в подобной воде могут находиться разного рода тяжелые металлы. Их лучше всего отфильтровывать через патронные фильтры, основу фильтрующей части которых составляет также активированный уголь.

В случае использования для хозяйственных и пищевых нужд воды из артезианских источников, помните о том, что в такой воде часто содержится значительное количество марганца и железа. Однако такие вещества могут присутствовать и в центральном водопроводе. Здесь они образуются из-за сильной изношенности водопроводных сетей.

Для того чтобы очистить воду от данных примесей, обыкновенные патронные фильтры не подойдут. В этом случае нужно собирать целый фильтрующий комплекс, базирующийся на малогабаритном фильтре серии СФ. Однако технология очистки в этом случае будет напрямую зависеть от конкретного химического состава воды.



## Установка счетчиков

### Размещение счетчиков

#### Для чего используются счетчики водоснабжения?

Для того чтобы правильно подсчитать расход воды на вводе в строение или в ответвлениях водопроводной сети, идущих к конкретным пользователям, размещают счетчики расхода воды.

Счетчики обычно устанавливают на вводы для того, чтобы с максимальной точностью учитывать разность между наибольшим и наименьшим расходом воды.

#### Где лучше всего устанавливать счетчики?

Если имеется такая возможность, то счетчик лучше всего размещать как можно ближе к вводу. Он должен находиться в помещении, средняя температура в котором будет не меньше 2 °С. Если в помещении не представляется возможным добиться подобной температуры, то счетчик нужно дополнительно утеплить, а трубопровод укрыть теплоизоляционным материалом. Можно поступить и несколько иначе — вынести счетчик за пределы строения и установить его в специальной камере.

Если помещение позволяет, счетчики можно устанавливать открыто непосредственно около стен. В южных районах этот прибор допустимо устанавливать в колодцах, в которых будет оборудован слой гидроизоляции. Он необходим для того, чтобы в колодец не попадали атмосферные и почвенные воды.

Колодец нужно устраивать таким образом, чтобы его глубина была примерно равной глубине залегания водопроводной сети. Если водопровод находится на не слишком значительной глубине, расчет глубины колодца должен базироваться на возможности обслуживания счетчиков.

## Выбор счетчиков

#### Какие конструкции счетчиков используются чаще всего?

В бытовом водопроводе используют счетчики следующих разновидностей:

- скоростные крыльчатые;
- скоростные турбинные;
- диафрагмы.

**Таблица 15. Расчетные параметры счетчиков расхода воды**

Параметры	Значения параметров счетчиков воды, мм											
	15	20	25	32	40	50	65	80	100	150	200	250
Расход воды, м <sup>3</sup> /ч												
Минимальный	0,03	0,05	0,07	0,1	0,16	0,3	1,5	2	3	4	6	15
Эксплуатационный	1,2	2	2,8	4	6,4	12	17	36	65	140	210	380
Максимальный	3	5	7	10	16	30	70	110	180	350	600	1000
Порог чувствительности, м <sup>3</sup> /ч	0,015	0,025	0,035	0,05	0,08	0,15	0,6	0,7	1,2	1,6	3	7
Максимальный объем воды за сутки, м <sup>3</sup>	45	70	100	140	230	450	610	1300	2350	5100	7600	13700
Гидравлическое сопротивление счетчиков при расходе, м <sup>3</sup> /ч	1,11	0,4	0,204	0,1	0,039	0,011	0,0063	0,002	0,005	0,001	0,002	0,001
Гидравлическое сопротивление счетчиков при расходе, л/с	14,4	5,18	2,6	1,3	0,5	0,143	0,008	0,002	0,007	0,001	0,003	0,001



### **В каком случае оптимальной будет установка скоростного счетчика?**

Скоростные крыльчатые счетчики размещают в водопроводе, который способен пропускать до 15 м<sup>3</sup> воды в час, турбинные устанавливают в случае если расход воды больше.

Подбирать наиболее подходящий счетчик необходимо, исходя из учета общего расхода воды (табл. 15).

## **Схемы и конструкции счетчиков**

### **Каков диаметр счетчика?**

Как правило, диаметр счетчика меньше диаметра трубопровода, однако в случае необходимости трубопровод и счетчик могут иметь одинаковый диаметр.

### **Как счетчики соединяют с системой?**

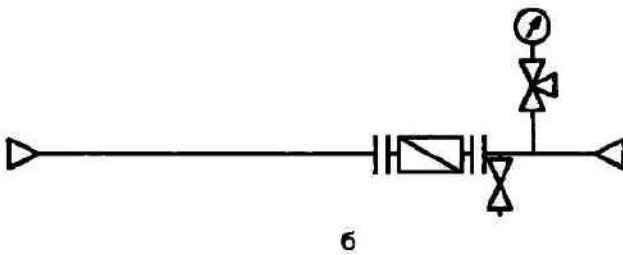
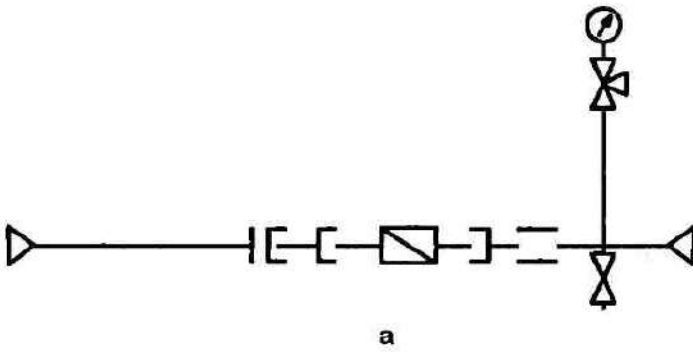
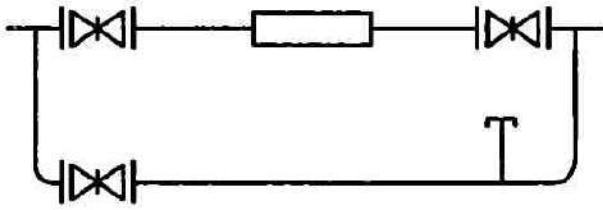
Крыльчатые счетчики крепятся к трубам с помощью фланцев или муфт.

Если счетчик соединяется с водопроводом с помощью муфты, в конструкции в обязательном порядке должен быть предусмотрен сгон. Он нужен для того, чтобы при необходимости всю конструкцию можно было моментально удалить, но при этом не повредить трубопровод. Кроме того, крыльчатые водомерные счетчики всегда устанавливаются исключительно в горизонтальном положении.

Турбинные счетчики крепятся к конструкции немного иначе — с помощью фланцев. Следует отметить, что такие конструкции можно устанавливать как вертикально, так и горизонтально, кроме того, вполне допустима их установка в наклонном положении.

При этом с каждой стороны у такого счетчика должны находиться специальные запорные вентили-задвижки. Между счетчиком и запорным краном нужно установить еще один контрольный вентиль, с помощью которого в значительной степени проще проверять точность показаний счетчика.

Если турбинный счетчик имеет диаметр 150 мм, то вместо контрольного крана лучше всего установить тройник и вентиль.



*Водомерный узел: а — с крыльчатым счетчиком для воды; б — с турбинным счетчиком*





## Гидравлический расчет водопроводных сетей холодной воды

### Как правильно производить такой расчет?

В первую очередь данные расчеты необходимы для того, чтобы правильно вычислить толщину труб, по которым будет проходить вода. Если труба будет чересчур тонкой, это может привести к тому, что вода, идущая по ней под определенным давлением, может попросту разорвать трубу. В итоге весь водопровод придется переделывать.

Такой расчет производят, исходя из наибольшего секундного расхода воды. Если водопроводная сеть подпитывается через несколько вводов, расчеты производят с учетом того, что один из подобных вводов может выйти из строя.

### Какова последовательность расчета?

Последовательность проведения расчетных работ обычно бывает следующей:

- по общему плану нужно разметить расчетную точку, а также расчетное направление движения воды, по которому она будет идти непосредственно от ввода в систему до расчетной точки;

- полученное направление нужно разделить на расчетные участки;

- вычисляют расход воды, поставленной потребителям;

- по данным расхода нужно определить диаметр труб, при этом необходимо учитывать расчетную скорость воды, которая должна составлять 3 м/с;

- исходя из данных расхода и диаметра труб, нужно вычислять общие потери напора в трубах;

- в последнюю очередь сравнивают потерю напора и давление, которое наблюдается в наружной водопроводной сети. В случае если есть такая необходимость, нужно внести в систему повысительные насосы.

- основные данные, которые могут пригодиться в этих расчетах, указаны в таблице 16.

**Таблица 16. Расчетные диаметры и толщина стенки, принятые для гидравлического расчета водопроводных труб, мм**

Трубы стальные водогазопроводные						Трубы стальные электросварные прямошовные								
Условный проход	Наружный диаметр	Толщина стенки	Внутренний диаметр	Расчетный внутренний диаметр	Условный проход	Наружный диаметр	Толщина стенки	Внутренний диаметр	Расчетный внутренний диаметр	Условный проход	Наружный диаметр	Толщина стенки	Внутренний диаметр	Расчетный внутренний диаметр
10	17,0	2,0	13,0	12,0	65	76	2,8	70,4	69,4					
15	21,3	2,5	16,3	15,3	80	89	2,8	83,4	82,4					
20	26,8	2,5	21,8	20,8	100	108	2,8	102,4	101,4					
25	33,5	2,8	27,9	26,9	125	133	3,2	126,6	125,6					
32	42,3	2,8	36,7	35,7	150	159	3,5	152	151					
40	48,0	3,0	42,0	41,0	200	219	4,0	211	210					
50	60,0	3,0	54,0	53,0	250	273	4,0	265	264					



## Насосы и насосные установки

### Виды насосов

#### По каким принципам производится классификация насосов?

В водопроводных системах всегда применяются исключительно центробежные насосы. Их можно подразделить на несколько групп по самым различным параметрам:

- по количеству колес насосы могут быть одноколесными и многоколесными;
- по напору: слабонапорные, средненапорные и высоконапорные;
- по технологии подхода воды к колесу насоса — односторонние и многосторонние;
- по установке вала — вертикальные и горизонтальные;
- по технологии соединения с двигателем — приводные, конструкция которых предусматривает непосредственное соединение с двигателем с помощью муфты, и моноблок насосы — в их конструкции рабочее колесо обычно устанавливается на конец вала электродвигателя;
- по методу погружения в воду — артезианские, или глубинные, и погружные.

Помимо этого, насосы можно разделить по основному назначению — для перекачки чистой холодной воды, чистой горячей воды, незагрязненных сточных вод и загрязненных сточных вод.

Также следует отметить, что классификация насосных установок может базироваться на общем принципе их действия:

- в конструкции которых на всасывающей патрубке имеется давление из системы;
- работа в которых производится с открытыми баками и резервуарами;
- установки, ведущие воду из шахтных колодцев и артезианских скважин.

#### Что делать, если насосная установка находится выше уровня воды в приемном резервуаре?

В этом случае нужно дополнительно заливать насос водой. Для этого можно установить дополнительный напорный водопровод.



Также можно использовать отсасывание воздуха с помощью эжектора, который должен быть установлен на верхней части корпуса конструкции. Однако здесь имеется небольшая хитрость — перед запуском эжектора необходимо закрыть задвижку на напорном трубопроводе, иначе этот мотор может быстро перегореть.

Кроме того, для запуска такого насоса можно откачать воздух с помощью вакуумного насоса.

## **Конструктивные особенности насосов**

### **Какими бывают центробежные насосы?**

Все центробежные насосы современных конструкций можно поделить на несколько групп:

- одноколесные с односторонней подводкой воды;
- одноколесные с двухсторонней подводкой;
- многоколесные, главным образом, с односторонней подводкой.

### **В чем заключается преимущество многоколесных насосов?**

Главной положительной характеристикой подобных устройств является то, что в них можно изменять напор за счет увеличения или же уменьшения количества используемых колес.

### **Где используются вертикальные насосы?**

Применение вертикальных насосов допустимо в случае если вода в источнике резко изменяет свой уровень. Кроме того, они очень полезны в случае, если нужно будет поднять подземные воды из достаточно глубоких скважин.

### **Каковы конструктивные особенности осевых насосов?**

Осевые насосы имеют достаточно простое устройство. Их масса гораздо меньше по сравнению с центробежными конструкциями. Кроме того, эти системы вполне подходят для того, чтобы использовать их для перекачивания не совсем чистой воды. Следует также отметить, что осевые насосы допустимо устанавливать на вертикальной, горизонтальной или на наклонной поверхности.



Запускать эти устройства необходимо при открытой задвижке. Регулировать подачу воды с помощью самой задвижки не слишком рационально, так как в этом случае будет в значительной степени снижаться коэффициент полезного действия насоса.

Регулировать подачу осевого насоса необходимо с использованием двигателей, допускающие изменение частоты вращения рабочих колес, лопасти которых будут поворачиваться. Осевые насосы обычно функционируют с отрицательной высотой всасывания, то есть с подпором.

## **Расположение насосных конструкций**

### **Каким должно быть давление в системе?**

Если для водоснабжения дома используется насос или насосная установка, то в этом случае необходимо предусмотреть поддержку постоянного давления в сети. Это необходимо для того, чтобы в системе не образовывался вакуум. В связи с этим на вводе всегда должно быть давление не меньше 0,5 МПа. В этом случае насосы сами по себе должны быть рассчитаны на меньшее давление.

### **Где разрешается устанавливать насосные установки?**

Все насосы (кроме пожарных) запрещено размещать под жилыми помещениями. Это связано с тем, что в процессе эксплуатации они издадут слишком много шума.

Если насос имеет диаметр нагнетательного патрубка до 100 мм, то его можно располагать вдоль стен или перегородок. При этом расстояние от самого насоса до стены или перегородки должно составлять 200 мм или даже больше. В принципе, можно на один фундамент поставить даже две установки, не делая между ними прохода, однако рядом с подобной установкой должна быть свободная площадь примерно 70 см с каждой стороны.

Кроме того, под насосы необходимо изготовить фундаменты, которые должны возвышаться над полом не менее, чем на 20 см.



Если насос будет функционировать от низковольтного электродвигателя, то его можно установить около стены без прохода между стеной и конструкцией.

#### **Что делать, если насос сильно шумит?**

Если насосная конструкция издает слишком сильный звук, то можно приобрести для нее специальный звукоизолирующий колпак, который включает в себя эластичные патрубки, длина которых составляет не менее 1 м.

Кроме того, если данная конструкция будет находиться непосредственно в доме, то вне зависимости от уровня шума ее придется оборудовать звукоизолирующими устройствами, чтобы она функционировала максимально бесшумно.

## **Пневматические насосы**

#### **Какие системы имеют пневматические насосы?**

Система водоснабжения пневматической конструкции имеет либо постоянное, либо переменное давление.

Следует отметить, что такие системы достаточно эффективны лишь в том случае, если расход воды незначителен.

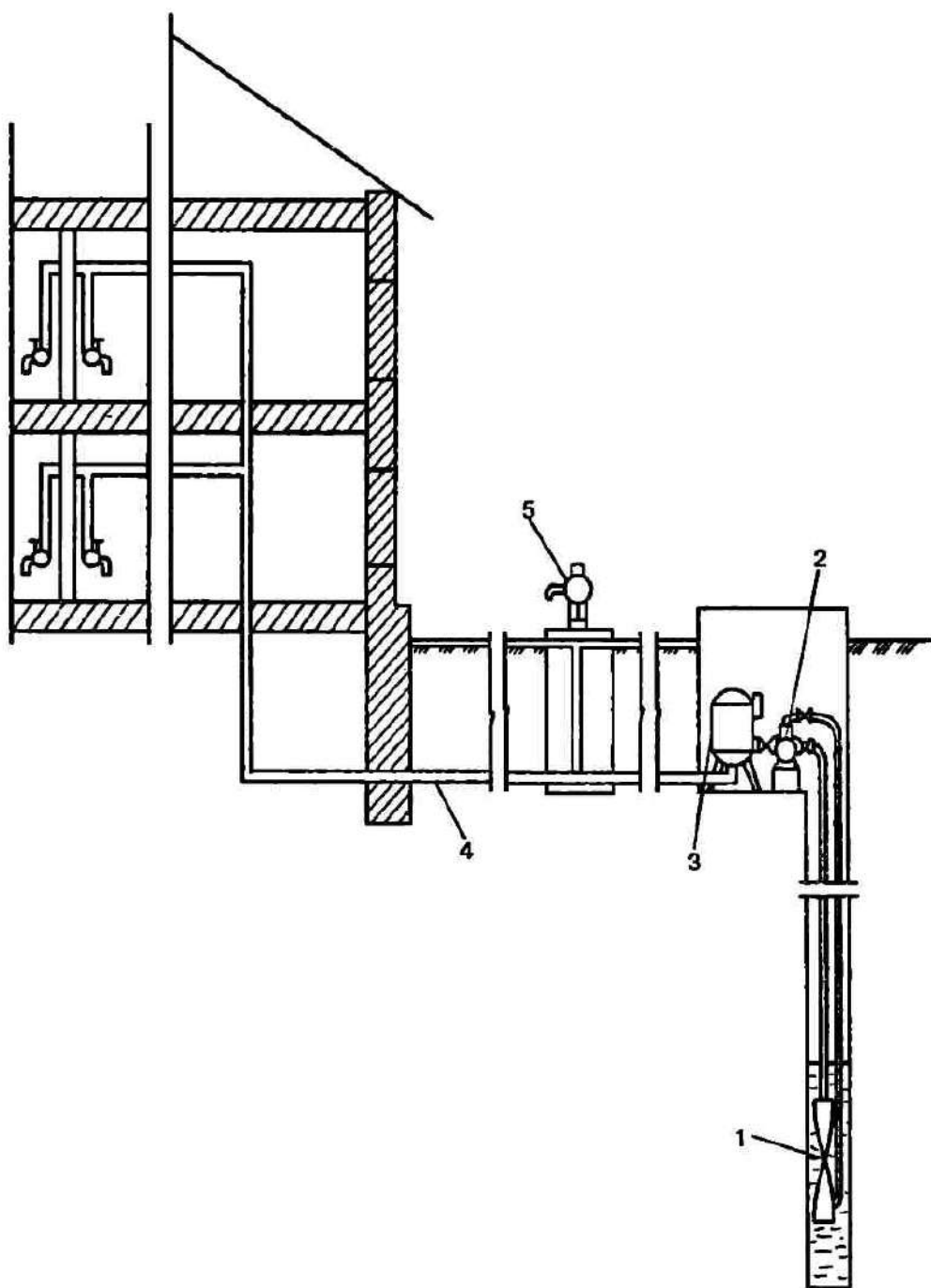
#### **Каков принцип работы пневматического насоса?**

Основным конструктивным элементом пневматического насоса является гидропневматический бак. Время от времени в него под значительным давлением поступает воздух. Причем давление должно быть большим, чем это необходимо для функционирования системы водоснабжения.

Когда вода из бака будет постепенно расходоваться, давление будет падать. Когда оно достигнет предельного уровня, автоматически включится насос подачи воды. Она будет заново заполнять бак, постепенно восстанавливая давление.

Главным недостатком использования данной системы является то, что в ней колебания давления значительны.

Однако встречаются и установки, в которых данная проблема устранена, поэтому в них давление постоянно поддерживается на одном и том же уровне. Конструкция таких устройств гораздо более сложная, однако в эксплуатации они гораздо удобнее и экономичнее.



*Схема пневматической насосной установки с подачей воды из шахтных колодцев водоструйным насосом: 1 — водоструйный насос; 2 — центробежный электронасос; 3 — воздушно-водяной бак; 4 — водоразборная сеть; 5 — водоразборная колонка*





## Водопроводные баки и резервуары

### Назначение водонапорных баков и резервуаров

#### Для чего нужны данные конструкции?

Такие баки дополнительно содержат запас воды для того, чтобы регулировать неравномерность потребления воды.

В жилых строениях их используют, главным образом, для того, чтобы создать некоторый запас воды на случай, если время от времени в системе будет снижаться давление. Эти устройства при отключении насосов подают воду в систему, поддерживая давление на необходимом уровне.

#### Как следует правильно устанавливать водонапорные баки?

Минимальное давление в такой конструкции, а также ее высота должны создавать такое давление, чтобы поддерживать напор воды, достаточный для всех потребителей.

#### Как правильно ухаживать за водонапорным баком?

Если бак изготовлен из стали, то скорее всего он будет подвержен воздействию коррозионных процессов, которые крайне негативно скажутся на сроке его службы.

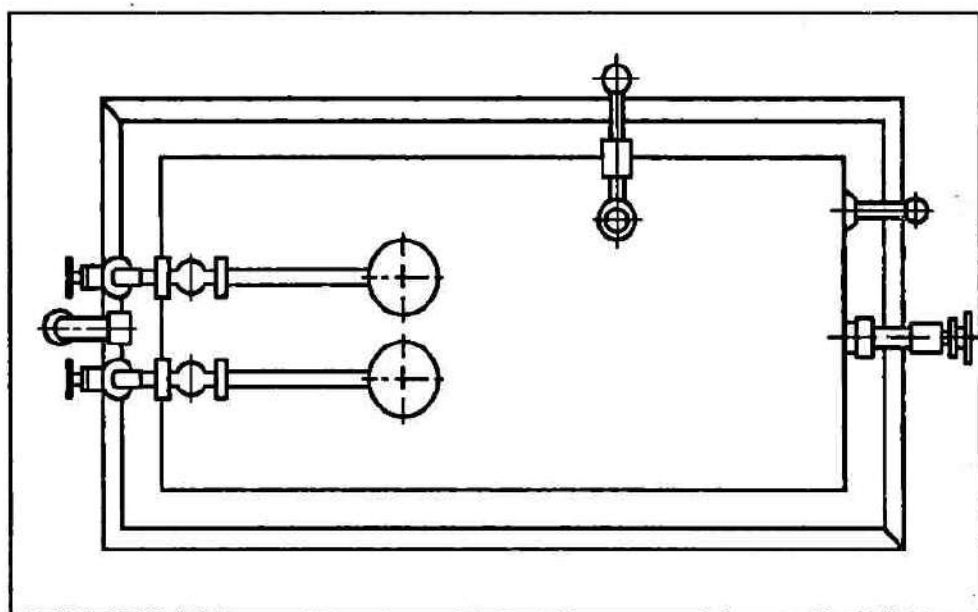
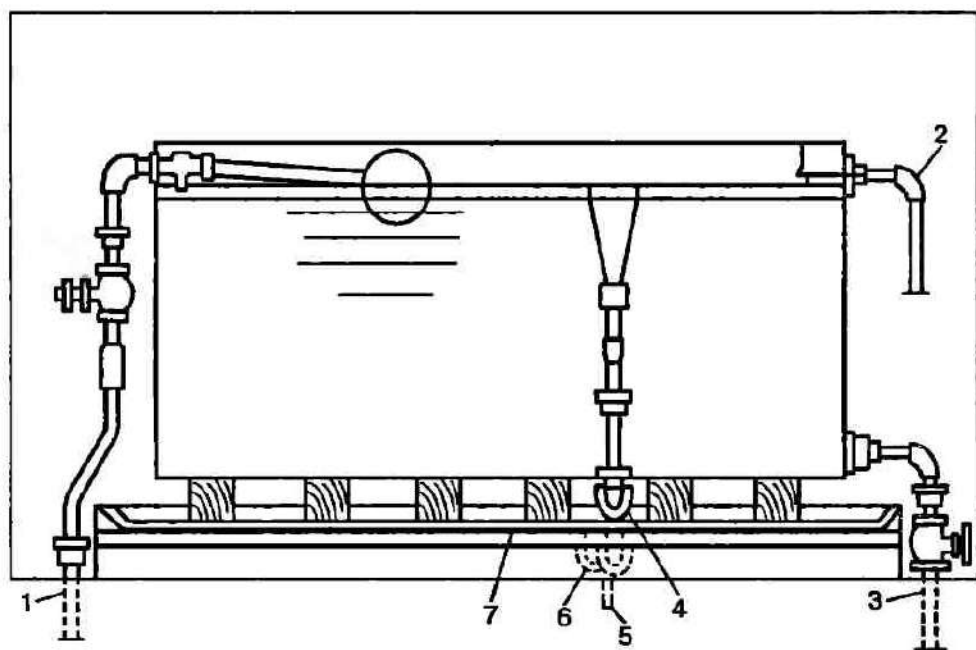
Для того чтобы минимизировать отрицательное воздействие воды, нужно как изнутри, так и снаружи окрасить бак какой-нибудь нетоксичной краской, например суриком.

Поддон в большинстве случаев сделан из листовой оцинкованной стали с двойным фальцем и пропайкой швов. В этом случае он и сам будет в состоянии противостоять коррозии.

Если же он сделан из другого материала, например из железа, его нужно окрасить масляной краской или эмалью. При этом краску следует наносить в два слоя.

#### Где допустимо устанавливать водонапорные баки?

Такие конструкции, если в них будет содержаться питьевая вода, необходимо размещать в вентилируемом помещении с достаточно хорошим освещением, кроме того, температура в помещении обязательно должна быть положительной.



Оборудование водонапорных баков: 1 — подающий трубопровод; 2 — сигнальная труба; 3 — отводящий трубопровод; 4 — спускная труба; 5 — переливная труба; 6 — водоотводящий трубопровод с поддона; 7 — поддон



### **Каково устройство водонапорного бака?**

Подобные баки имеют в своей конструкции подающую, расходную и спускную трубы, кроме того в их структуре предусмотрены предохранительные клапаны, манометры, а также датчики уровня и давления. Кроме этих элементов в них также находится устройство для пополнению и регулирования запаса воздуха.

Чтобы в баке постоянно была свежая вода, в нем должен быть предусмотрен обмен, который будет проходить в течение двух суток, если температура воздуха будет более 18 °С или в течение трех-четырёх суток, если температура будет ниже данного значения.

## **Дополнительные требования к водопроводам в особых условиях**

### **Водопровод на просадочном грунте**

#### **Какие особенности характерны для просадочных грунтов?**

Чаще всего проседать способны лессовидные грунты, которые обладают следующими физическими и механическими показателями:

- пылеватая структура (примерно 50–80% данного грунта будет состоять из мелких частиц пыли размером 0,05–0,002 мм);
- неспособность выстаивать под воздействием воды, иными словами легкая размываемость данного грунта;
- в случае попадания влаги резкое снижение показателя прочности.

Кроме того, необходимо также отметить, что данный тип грунтов имеет очень слабую фильтрацию. Просадка почвы может возникать в том случае, если на нее попадает свободная влага из окружающей среды. За счет этого грунт практически сразу теряет всю свою прочность из-за разрушения структурных связей между частицами.

#### **На какие типы можно разделить грунтовые условия при строительстве?**

В зависимости от того насколько явной будет просадка грунта при смачивании его водой, данные условия можно поделить на две группы.



1. Просадка грунта происходит под воздействием собственного веса. В этом случае она будет практически отсутствовать, так как этот показатель не будет превышать 5–6 см.

2. В этом случае просадка происходит не только из-за веса самой почвы, но и из-за воздействия окружающей среды, в первую очередь, влаги. Как правило, при данных условиях просадка будет гораздо больше 5 см.

В процессе строительства зданий их устойчивость обеспечивается за счет того, что под них не должна попадать влага. Поэтому в данном случае наиболее слабым местом будет являться ввод водопровода.

### Как лучше всего прокладывать водопровод в строении?

В здании водопровод, как правило, ведут от поверхности пола первого этажа или из подвала. Причем на данном участке он в обязательном порядке должен быть открытым, чтобы время от времени его можно было осматривать и при необходимости ремонтировать.

В принципе, водопровод можно прокладывать в специальных водонепроницаемых каналах, однако в этом случае необходимо изготовить приемки, не пропускающие воду. Данная система будет необходима в случае возникновения аварийной ситуации в водопроводе. Из этих приемков вода будет просачиваться в специальные контрольные колодцы или же сразу в систему канализации.

### Какой должны быть длина канала для ввода?

Все параметры прокладки канала ввода указаны в таблице 17.

Таблица 17. Длина каналов для вводов

Толщина слоя просадочного грунта	Длина канала при диаметре труб, мм		
	100	100–300	300
До 5 м	Как для непросадочных грунтов		
5–12	5	7,5	10
12	7,5	10	15



### **Как водопровод проходит через фундамент?**

В месте, где водопровод пересекает фундамент строения, его нужно дополнительно заглубить, причем не меньше чем на 0,5 м ниже уровня прокладки водопровода.

### **Как осуществляется контроль за утечками?**

Для того чтобы своевременно обнаружить и устранить утечку из трубопровода, находящегося в специальном канале, необходимо изготовить колодцы диаметром 1 м, а глубина от дна канала до дна колодца должна составлять не менее 70 см.

Кроме того, стенки колодца, а также его дно не должны пропускать воду.

Если же необходимо изготовить подобный колодец в условиях близко подходящих к поверхности грунтовых вод, основание колодца и его дно нужно дополнительно уплотнить на глубину 1 м. Чтобы сразу обнаружить утечку воды, такие контрольные колодцы необходимо снабдить системой сигнализации, чтобы сразу же при появлении в нем воды, она давала об этом знать.

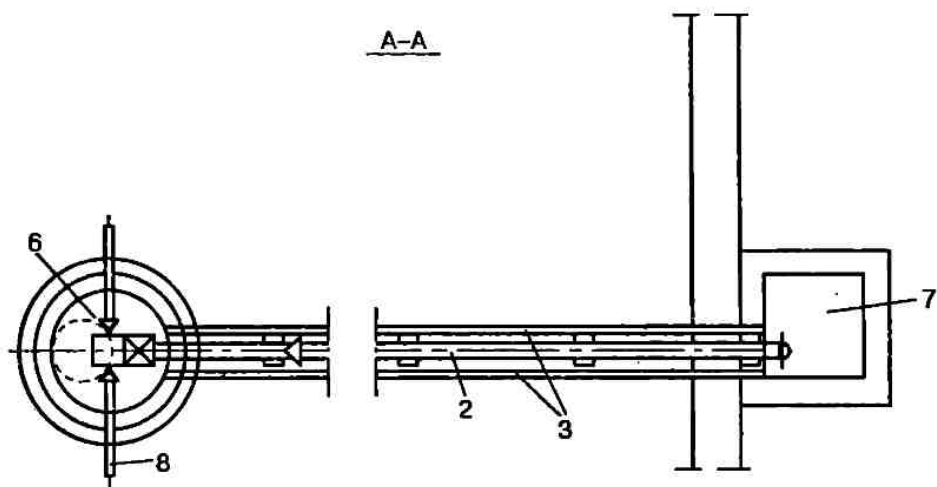
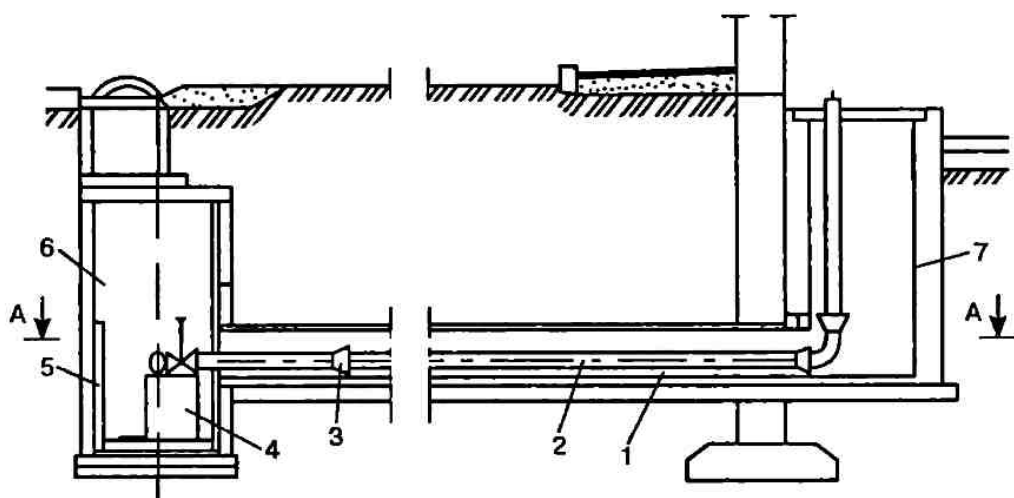
### **Как правильно пропустить ввод через фундамент?**

Каналы к фундаменту должны подходить полностью заделанными таким образом, чтобы через них вообще не могла просочиться вода. Конструкцию данного канала нужно выбирать с учетом того, что и само строение, и канал дадут определенную осадку. В этом случае следует помнить о том, что из-за слишком существенной разницы в массе, осадка будет не слишком равномерной.

По этой причине в фундаменте или стене подвала отверстия, через которые будет подводиться вода, лучше всего заделывать с помощью какого-нибудь эластичного материала. Кроме того, расстояние от верха трубы до верха канала должно быть минимум 20 см, однако лучше всего сделать таким образом, чтобы оно равнялось примерно  $\frac{1}{3}$  от просадки здания.

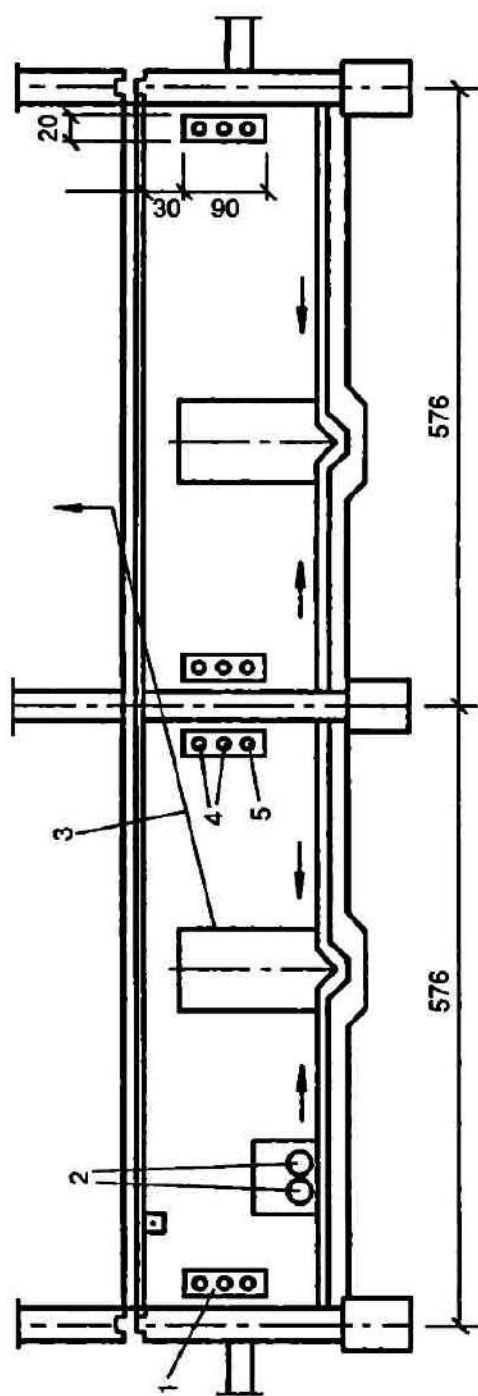
В случае если в конструкции дома не был предусмотрен подвал, вводы к внутренней водопроводной сети необходимо присоединять в специальных водонепроницаемых приямках.

Конструкция водопровода, устраиваемого в здании, которое было выстроено на просадочном грунте, изображена на следующем рисунке.



*Вариант устройства ввода водопровода в здание на просадочных грунтах:*  
 1 — подставка под трубу; 2 — трубопровод ввода; 3 — железобетонный лоток; 4 — подставка под арматуру; 5 — гидроизоляция; 6 — контрольный колодец; 7 — приямок; 8 — наружный водопровод

Как лучше всего разместить водопроводные коммуникации в техническом подполье аналогичных зданий, также показано на рисунке.



Размещение коммуникаций в техническом подполье здания при строительстве на просадочных грунтах: 1 — подающий и обратный трубопроводы отопления; 2 — трубопроводы теплосети; 3 — канализация; 4 — трубопровод горячей водоснабжения; 5 — водопровод





## **Водопровод в сейсмически активных районах**

### **Каковы особенности изготовления подобного водопровода?**

Если в вашем районе наблюдается сильная сейсмическая активность, доходящая до 7—9 баллов, то для жилых строений нужно изготавливать не менее двух вводов. Это делается для того, чтобы прекращение подачи воды как можно меньше сказалось на ее потребителях. Кроме того, желательно, чтобы эти вводы запитывались от различных источников водоснабжения.

### **Как трубопровод должен проходить через стены?**

В местах, где водопровод пересекает стены строения, нужно вокруг труб изготовить дополнительные зазоры. Их величина должна составлять не менее 20 см. Эти зазоры заполняют эластичными материалами.

### **Из чего лучше делать внутреннюю систему водопровода?**

По всем санитарно-техническим нормам внутренний водопровод, находящийся непосредственно в доме или квартире, необходимо изготавливать из труб, выполненных из стали или полиэтилена. При этом должны применяться трубы среднего или тяжелого типа.

Если трубопровод соединяется с баками или насосами, то к ним должна подводиться гибкая подводка. В случае если труба пересекает деформационный шов строения, в этом месте нужно разместить компенсатор или специальную гибкую вставку.

## **Водопровод в северном климате**

### **Какие факторы необходимо учитывать при изготовлении водопровода в данных широтах?**

В процессе проектирования водопроводных сетей в северной климатической зоне, необходимо учитывать в обязательном порядке следующие факторы:

— сооружение в обязательном порядке должно быть устойчивым на вечной мерзлоте в том случае, если ее планируется использовать в качестве основания по одному из двух методов изготовления системы: в замерзшем состоянии или в оттаявшем или оттаивающем виде;



— переносимая вода не должна замерзать на пути к потребителям;

— в северных широтах необходимо использовать достаточно выносливое оборудование и материалы. Они должны быть максимально надежными и обеспечивать долговечность работы системы. При этом масса их по возможности должна быть минимальной;

— в условиях холодной погоды лучше всего использовать такие схемы и конструкции, при возведении которых затраты трудовых и материальных ресурсов будут минимальными. Кроме того, нужно обеспечить максимальную легкость в использовании всей системы.

### **Как допустимо изготавливать внешние сети?**

В северных условиях также разрешается изготавливать внешние сети наземным, надземным и подземным методами. При изготовлении проекта необходимо тщательно продумать этот момент, чтобы при доставке воды к потребителям она не замерзала.

Если будет производиться наземная прокладка трубопровода, можно ограничиться тепловым воздействием основания грунта. При этом на поверхности земли прокладывать трубы необходимо таким образом, чтобы они были установлены на сплошных подсыпках. В этом случае все трубы, располагающиеся по такой технологии, будут установлены в каналах полузаглубленного типа.

При выборе канального метода прокладки труб следует учитывать и то, что в зависимости от сезона грунт может немного оттаивать. Из-за этого будет происходить пучение слоя почвы, что может крайне негативно отразиться на всей системе трубопровода и вызвать перебои в ее работе.

Если нужно проложить трубы на участке, сильно насыщенном льдом, можно использовать специальные свайные опоры.

При прокладке труб в полузаглубленных каналах трубы можно устанавливать, изготовив им дополнительную кольцевую термоизоляцию. Если же грунт сухой, то термоизоляция может быть и насыпной.

Если прокладка наземная, то нельзя допустить того, чтобы трубопроводы воздействовали на основание зданий теплом. В этом случае трубы можно прокладывать на низких опорах, на



эстакадах или вести их непосредственно по крышам строений, прокладывая через вентилируемые подвалы и подполья, а также размещать в утепленных каналах.

### **В каком случае допустимо использование низких опор?**

Низкие опоры допустимо использовать в проекте в том случае, если сезонное пучение грунта не будет приводить к его вертикальному перемещению, что может крайне отрицательно сказаться на прочности подобных опор.

Проекты водопровода, базирующегося на сваях, могут быть использованы в случае, если на участке наблюдается сильное пучение, а также заболоченность грунта. Кроме того, допустимо использовать сваи и при иных явлениях, способных каким бы то ни было образом нарушить опору.

### **В каких районах лучше всего прокладывать трубопровод на мачтах?**

Использование мачт или эстакад приводит к тому, что тепловое воздействие на грунт со стороны трубопровода сводится к нулю. Лучше всего использовать такое расположение труб в случае, если дом имеет два или три этажа или один этаж с мансардой.

### **Что необходимо для прокладки трубопровода внутри зданий?**

Для того чтобы внешние трубопроводы шли внутри зданий, необходимо изготовить специальные технические коридоры, а также оборудовать зоны, в которых можно осматривать или производить ремонт данных водопроводов.

### **Как предотвратить замерзание воды?**

Для того чтобы вода в условиях северных широт не замерзала, можно изготовить двухтрубную систему водоснабжения. Здесь нужно использовать специальные автоматические выпуски, которые отводят воду в канализацию в случае, если произойдет прекращение подачи воды или же ее температура станет слишком низкой.

Если производится подземная прокладка, то нужно дополнительное внимание уделить устойчивости трубопроводов. Это достигается за счет регулирования их теплового воздействия на грунты.



### **Как правильно спроектировать ввод в систему от внешнего водопровода?**

Это необходимо делать с учетом нескольких основополагающих факторов.

Трубопроводы должны оказывать минимальное тепловое воздействие на основание фундамента строения. Кроме того, в случае аварии на водопроводе воздействие воды на фундамент должно быть минимальным.

Помните о том, что грунт в вечной мерзлоте служит основанием для фундамента всех строений.

Если здание было построено по технологии сохранения вечной мерзлоты в основании фундамента, то в этом случае лучше всего для всех трубопроводов изготовить один общий ввод, причем он должен находиться над поверхностью земли. Кроме того, ввод в узлы внутренних систем должен обеспечиваться так, чтобы он находился под перекрытием цокольного этажа.

В проветриваемом подполье в водопроводе запрещено устанавливать запорную арматуру. Кроме того, не следует здесь размещать и сальниковые компенсаторы, а также спускные и воздушные краны.

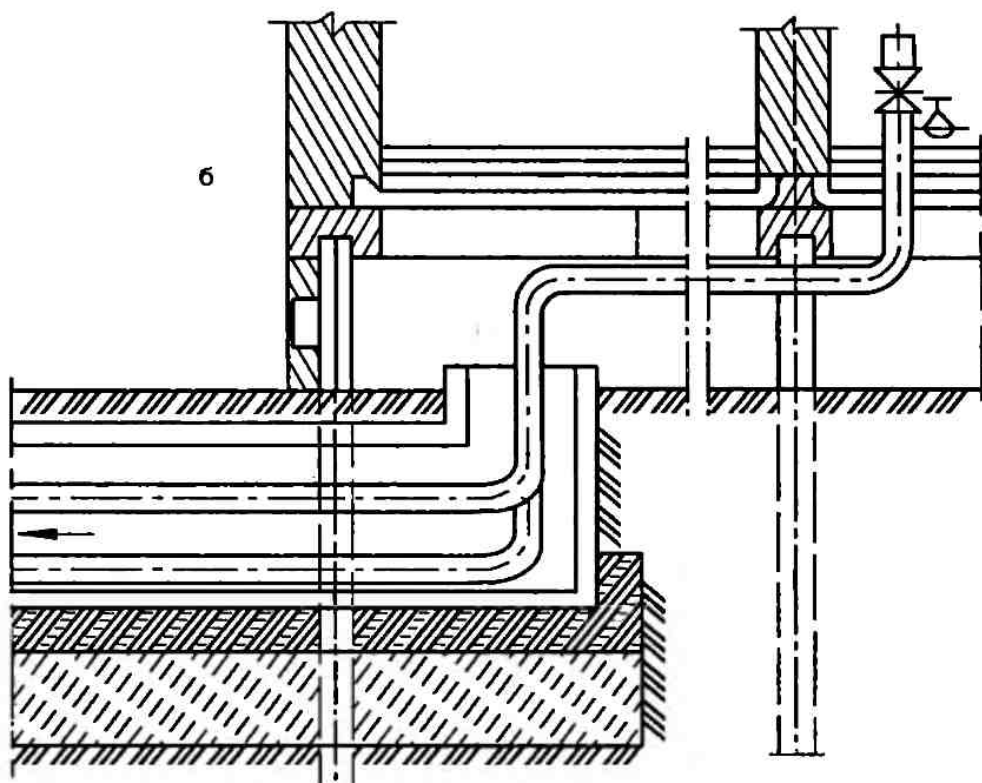
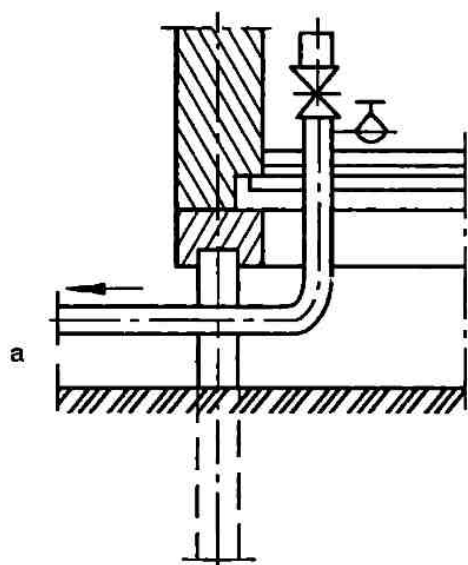
В этом случае количество соединений труб в подполье нужно сделать минимальным, также не следует использовать сварные отводы.

## **Водопровод на подрабатываемой территории**

### **Что нужно предусмотреть при проектировании такого водопровода?**

В процессе проектирования систем внутреннего водопровода в зданиях, построенных на подрабатываемых территориях, нужно обязательно учесть то, что грунт от такого водопровода не должен деформироваться. Величину вероятной деформации нужно высчитывать, исходя из горно-геологического обоснования.

Если на данном участке наблюдается осадка грунта, то вводы в водопровод нужно прокладывать в каналах. В этом случае расстояние между верхом трубы и перекрытием канала должно быть не меньше величины осадки грунта.



*Вводы трубопроводов в здание с проветриваемым подпольем: а — выше поверхности земли; б — в каналах (термоизоляция труб условно не показана)*



### **Какие элементы придется дополнительно вносить в систему?**

В местах, где трубопровод проходит через деформационный шов, нужно установить компенсаторы. Ни в коем случае нельзя заделывать трубы в стены и фундаменты на жестком соединении. Отверстия, через которые проходят трубы, также придется изготавливать с учетом возможной деформации строения.

## **Водопровод для горячего водоснабжения**

### **Требования к качеству воды**

#### **Какая вода обычно проходит по горячему водопроводу?**

Горячая вода приходит к потребителям температурой от 50 до 75 °С. К температуре воды предъявляются определенные требования:

- она должна быть не ниже 50 °С, если система соединена с закрытой системой теплоснабжения;
- не ниже 60 °С в случае если происходит соединение с открытой системой теплоснабжения;
- не более 75 °С при использовании двух указанных выше систем.

### **Виды систем горячего водопровода**

#### **На какие группы делят такие системы?**

Все системы, обеспечивающие подачу потребителям горячей воды, обычно разделяют на две большие группы:

- централизованные;
- местные.

В централизованной системе используется всего одна нагревательная установка, которая в этом случае будет обслуживать сразу несколько зданий. В случае если такая установка достаточно мощная, она сможет обеспечить горячей водой целый квартал или даже поселок.

Как правило, источником тепла в данных системах являются тепловые сети централизованного водоснабжения.



Радиус действия местной системы горячего водоснабжения не очень большой — он редко выходит за пределы отдельной квартиры или дома. В данной системе горячая вода исходит непосредственно из системы холодного водоснабжения. Ответвление воды из холодной системы входит в небольшой генератор теплоты, например в малометражный котел или же в газовый водонагреватель. Зачастую подобный генератор используется не только для системы водоснабжения, но и для отопления дома.

## **Нормы и режимы потребления горячей воды**

### **Как происходит проектирование системы горячего водоснабжения?**

В централизованной системе горячего водоснабжения все трубопроводы циркуляционные. В иных случаях вода в подающей трубе очень быстро остывает, поэтому в первое время из трубы с горячей водой идет холодная, которая лишь понапрасну уходит в канализацию.

Из-за этого, как правило, возникают значительные потери, которые связаны как непосредственно с водой, так и с теплотой. При этом потери теплоты тем значительнее, чем больше длина и диаметр трубы с горячей водой.

В централизованной системе горячего водоснабжения работа нагревающего элемента круглосуточная.

Если в жилом здании не более четырех этажей, циркуляционную систему создают исключительно в магистральных трубах до начала водоразборных стояков.

### **Где разрешается использовать тупиковую сеть горячего водопровода?**

Такую систему допустимо применять в местной системе горячего водоснабжения или же в местах, где происходит непрерывный разбор горячей воды. Кроме того, можно не делать циркуляционную систему в случае, если потребление горячей воды расписано по времени и ее температура в этом случае не будет ниже допустимой нормы.





## Расчет централизованной системы

### Из каких труб сооружают систему горячего водоснабжения?

Для данного водопровода обыкновенные стальные трубы не подойдут, так как они очень быстро начнут разрушаться из-за коррозии. В этом случае лучше всего использовать специальные оцинкованные трубы.

Собирают их в единую конструкцию либо с помощью резьбовых соединений, либо с помощью сварки в среде углекислого газа. Для того чтобы компенсировать тепловые удлинения, обычно применяют естественные повороты труб, находящихся в системе, либо специальные компенсаторы, которые необходимо дополнительно устанавливать в эту систему.

Арматура в этом случае берется с расчетом на давление приблизительно 0,6 МПа. Запорную арматуру нужно устанавливать в местах ответвлений к зданиям, а также на каждом из секционных узлов. Кроме того, запорная арматура должна находиться на входе в каждый сектор водопровода. Это необходимо для того, чтобы можно было произвести ремонт труб или вентилях, при этом не лишая водоснабжения остальных потребителей.

Для того чтобы произвести ремонт отдельного стояка, в его верхней и нижней точке размещают запорную арматуру и тройники, через которые из стояков будет выходить воздух.

Тройники могут отсутствовать в случае, если в верхней и в нижней части стояка находятся подводки к водоразборным приборам.

Абсолютно все трубопроводы с горячей водой, находящиеся вне квартиры или дома, должны быть оборудованы системой теплоизоляции, чтобы трубы не отдавали тепло и вода доходила до потребителя с максимально возможной температурой. Однако, несмотря ни на что, тепло все же будет расходоваться, поэтому при составлении проекта горячего водопровода необходимо тщательно рассчитать, какое именно количество тепла будет потеряно. Это можно вычислить благодаря данным, указанным в таблице 18.



**Таблица 18. Потери теплоты трубами секционных узлов**

Место и способ прокладки	Теплопотери Вт, 1 м трубопровода диаметром, мм						
	15	20	25	32	40	50	70
Главные подающие стояки (изолированные) при прокладке их в штробе или в коммуникационной шахте	—	—	—	—	19,72 25,29	22,16 28,42	27,14 34,8
Водоразборные стояки (изолированные) при прокладке их в шахте санитарно-технической кабины, в борозде или в коммуникационной шахте без полотенцесушителей	11,25 14,85	12,53 16,47	13,8 18,21	15,66 20,65	—	—	—
С полотенцесушителями	—	20,65 27,14	24,01 31,67	29,35 38,63	—	—	—
Водоразборные стояки (неизолированные) при прокладке их в шахте санитарно-технической кабины, борозде, коммуникационной шахте или открыто в ванной комнате или кухне	24,01 31,67	29,58 38,98	35,03 46,17	43,85 57,77	—	—	—

Распределительные трубопроводы (изолированные) и подключающие участки стояков (подающие) в подвале и на лестничной клетке	15,66	17,4	19,14	21,81	24,13	27,14	33,18
	19,26	21,34	23,55	26,8	29,7	33,41	40,83
На теплом чердаке	13,46	15,08	16,59	18,91	20,76	23,43	28,54
	17,05	19,14	20,99	23,89	26,33	29,69	36,19
На холодном чердаке	19,26	21,46	23,55	29,91	29,69	33,41	40,83
	22,85	25,4	27,96	31,9	3526	39,67	48,49
Циркуляционные трубопроводы в подвале (изолированные)	12,64	14,04	15,43	17,52	19,37	21,81	26,68
	16,24	18,01	19,84	22,7	24,94	28,07	34,34
Циркуляционные трубопроводы на теплом чердаке (изолированные)	10,44	11,6	12,76	14,62	16,01	18,09	22,16
	14,04	15,54	17,17	19,6	21,58	24,36	29,81
Циркуляционные трубопроводы в помещениях квартиры (неизолированные)	23,2	28,54	33,87	42,46	49,88	60,32	83,52
	31,2	38,4	45,59	57,07	67,05	81,01	112,29

**Таблица 18 (продолжение). Потери теплоты трубами секционных узлов**

Место и способ прокладки	Теплопотери Вт, 1 м трубопровода диаметром, мм						
	15	20	25	32	40	50	70
Циркуляционные трубопроводы на лестничной клетке (неизолированные)	27,26	33,52	39,67	49,65	58,35	70,53	98,02
	35,26	43,38	51,27	64,26	75,52	91,29	126,90
Циркуляционные стояки при прокладке их в штробы санитарно-технической кабины или в ванной комнате (изолированные)	9,74	10,9	11,95	13,57	14,96	16,94	20,65
	13,34	14,96	16,36	18,56	20,53	23,2	28,3
Неизолированные	21,58	26,68	31,44	39,44	46,4	56,03	77,95
	29,58	36,54	43,04	54,06	63,57	76,79	106,84



## Аккумуляторы горячей воды

### От чего зависит объем аккумулятора?

Объем емкости, в которую поступает холодная вода и где она постепенно нагревается, находится в прямой зависимости от того, насколько неравномерно происходит потребление воды в течение суток, а также от режима подачи тепла в эту емкость.

### Как правильно выбрать объем аккумулятора?

Для того чтобы успешно разрешить этот вопрос, нужно построить общий график полученного и потраченного тепла. Исходными данными в этом случае будут являться графики расхода горячей воды по часам в будние и выходные дни.

В случае если подача тепла в емкость будет совпадать с ее расходом, производительность подобного устройства будет максимальной и не придется приобретать дополнительный нагревательный бак или менять старый.

Если вода нагревается достаточно равномерно в ходе ее постепенного расходования, то производительность данного устройства получится минимальной. Лучше всего изменить режим работы нагревательного бака, чтобы он работал на полную мощность именно в те часы, когда расход воды становится самым большим.

## Местные системы горячего водоснабжения

### В каком случае следует оборудовать в доме или квартире такую систему?

Если в квартире имеется централизованное отопление, но при этом отсутствует горячий водопровод, необходимо оборудовать либо водонагревательный бак, либо газовую колонку. Использование газовой колонки весьма экономично по целому ряду параметров:

— если установлен счетчик, то платить придется исключительно за газ и за холодную воду. В любом случае себестоимость 1 м<sup>3</sup> горячей воды, полученной таким способом, будет в несколько раз ниже по сравнению с 1 м<sup>3</sup> горячей воды, полученной по системе центрального водоснабжения;



— в связи с тем, что в летнее время горячее водоснабжение отключают на достаточно длительный срок, вы сможете в течение круглого года пользоваться горячей водой в необходимом объеме — для этого нужно всего лишь включить газовую колонку.

### **Как необходимо устанавливать газовую колонку?**

После того как вы приобретете этот агрегат, нужно, в первую очередь, продумать, где именно вы его установите. В советское время колонки чаще всего устанавливали на кухне, однако это не слишком удобно, так как при купании весьма сложно отрегулировать температуру воды.

В домах современной конструкции колонки обычно ставят в санитарный узел. Однако в этом случае создается еще одна проблема. Дело в том, что газ при горении сжигает значительное количество кислорода, что в таком маленьком помещении, как ванная комната, достаточно опасно для здоровья человека. В этом случае следует оборудовать дополнительную систему вентиляции, которая будет подавать свежий воздух и отводить отработанный. Кроме того, в комплекте с колонкой обычно поставляется вытяжка, которую нужно также установить, причем она должна уходить в вытяжную вентиляционную трубу.

В конструкции колонки предусмотрены специальные крюки, с помощью которых она крепится к стене.

Однако не стоит самостоятельно ее подключать к водопроводной сети, так как это достаточно сложное, а в случае с газом, и опасное дело. Лучше вызвать специалиста, который не только качественно сделает всю работу, но еще и выдаст гарантию на свои услуги.

## **Ремонт труб и арматуры, сантехнических приборов**

### **Ремонт арматуры**

#### **Что делать, если внезапно испортился водопровод?**

Если вдруг в вашем доме или квартире появились какие-то неисправности в водопроводе, то первое, что нужно сделать —



это перекрыть подачу воды в систему. Для этого существует специальная запорная арматура.

Достаточно удобно отключить от водоснабжения одну квартиру, нежели оставлять без воды весь дом, тем более, многоквартирный.

В качестве запорной арматуры используется прямой или косой пропускной вентиль, а также можно применять золотниковый вентиль.

Запорный вентиль лучше всего устанавливать перед каждым сантехническим прибором. За запорной арматурой нужно периодически следить, так как нарушение ее работы повлечет за собой отключение от водоснабжения всего дома. По этой причине проверку работы запорной арматуры нужно производить примерно один раз в год.

### Где устанавливается выпускная арматура?

Выпускную арматуру размещают на самих приборах сантехники. Чаще всего встречается обыкновенный выпускной вентиль, однако для того, чтобы впустить воду в сливной бачок нужно установить поплавковый вентиль. При этом выпускная арматура рассчитывается на давление воды 10 кгс/см<sup>2</sup>.

Вентиль включает в себя верхнюю часть или болт с ручкой, а также вход вентиля в оголовок, который дополнительно уплотняется с помощью забивки. Кроме того, в конструкцию вентиля входит нижняя часть, представляющая собой запорный корпус. Он либо выпускает воду, либо прекращает поступление.

### Что делать с капающим вентиляем?

Как правило, капающая из протекающего вентиля вода издает крайне неприятный звук. Кроме того, спустя некоторое время из-за протекающей воды на эмали раковины или ванны появятся ржавые пятна.

Современные конструкции вентиляей делают из хромированной или никелированной стали, достаточно часто встречаются фарфоровые вентили.

Если же из вентиля будет капать вода даже после того, как вы очень плотно закрутите ручку, то это значит, что запорный элемент стерся и его необходимо заменить. Не стоит слишком сильно затягивать вентиль, так как это не поможет надолго, к тому же можно сильно повредить вентиль, что приведет к тому, что его нужно будет полностью менять.



После того как вода будет перекрыта, вентиль открывают полностью, чтобы из труб ушла вода. Затем ручку вентиля со штыря нужно снять, отвернуть гайку и снять закрепляющую уплотняющую забивку. Далее нужно вынуть стержень вентиля. Под ним находится прокладка, которая не допускает вытекания воды из запорного корпуса. Ее следует заменить на новую такого же размера и формы.

### **Из чего изготавливают прокладки для вентиля?**

Для запорного корпуса в вентиле, предназначенном для холодной воды, прокладки выпускают из резины или из кожи. Если же через вентиль проходит горячая вода, то прокладка должна быть изготовлена из фибры.

Новую прокладку нужно закрепить в конструкции вентиля с помощью гайки запорного конуса. Если прокладка изготовлена из кожи, ее следует немного подрезать у краев. Это делают из-за того, что кожа в сухом состоянии может подходить по размеру, под воздействием воды она в значительной степени разбухнет, в результате чего отверстие клапана будет закрыто не слишком плотно.

### **Что необходимо сделать непосредственно перед укладыванием прокладки?**

Перед тем как приступить к закреплению прокладки в структуре вентиля, нужно приложить ее к отверстию и проверить, насколько плотно она его закрывает.

На прокладке может наблюдаться известковый налет. В этом случае его нужно удалить с помощью влажной ткани.

### **Что делать, если седло клапана разъезло?**

Если в кране наблюдается разъедение седла клапана, то в этом случае можно попытаться затереть этот участок с помощью штукатурки или произвести ручную фрезеровку. Однако в этом случае наиболее идеальным вариантом станет полная замена вентиля.

Клапан седла разъедается обычно в том случае, если через него подается слишком жесткая вода, которая крайне негативно воздействует абсолютно на все водопроводные коммуникации.





### **Из-за чего еще может протекать вентиль и как с этим бороться?**

В некоторых разновидностях вентиляей неплотность может появляться из-за того, что у болта несколько стерлась резьба. Как правило, она гораздо значительней изнашивается в нижней части конструкции, так как при открывании воды запорный корпус поднимается на не слишком большую высоту.

В этом случае необходимо поступить следующим образом: болт следует немного подпилить, на высоту стершейся резьбы. Сделать это надо таким образом, чтобы в процессе открывания или закрывания вентиля функционировала нормально работающая верхняя часть резьбы. Можно пойти другим путем и немного углубить седло под запорный конус.

Если же износ очень значительный, то болт придется менять. В случае очень серьезных повреждений резьбы заменить придется весь вентиль полностью.

### **Как бороться с неисправностью гайки?**

Иногда вода протекает из-за того, что выходит из строя гайка, с помощью которой закрепляется уплотнительная забивка, также это может происходить из-за того, что сама забивка не слишком плотно прилегает к остальной конструкции.

Если в вентиле обнаружится такой дефект, то вода будет протекать через его верх, то есть именно в том месте, где стержень вентиля проходит через эту уплотнительную гайку.

Для устранения подобного дефекта нужно закрутить гайку как можно более плотно. Если же такой вариант ремонта не поможет, то гайку придется откручивать, а резьбу, на которую она накручивается, дополнительно уплотнять с помощью конопляных волокон, предварительно тщательно пропитанных маслом, или же путем наматывания на резьбу фитиля для зажималки.

Такие уплотнительные волокна нужно очень плотно прижимать к резьбе (делать это лучше всего с помощью отвертки небольших размеров), а потом на эту резьбу накрутить гайку.

При сборке такого отремонтированного вентиля стержень необходимо полностью выкручивать вверх. Это связано с тем, что в случае если запорный корпус конструкции будет нахо-



диться в прижатом к седлу положении, то в процессе завинчивания верхней части на стержень может оказываться такое давление, из-за которого он способен в значительной степени деформироваться.

### **Что делать по завершении ремонта вентиля?**

Когда все ремонтные работы, связанные с вентиляем, будут закончены, нужно медленно и очень аккуратно открыть запорный вентиль трубы. В первую очередь из трубы должен выйти воздух, далее пойдет первая вода. Она должна свободно вымыть из конструкции всю грязь, которая могла попасть в оголовок и вентиль.

Следует сказать, что новая прокладка до тех пор, пока не пропитается водой, будет не слишком эластичной. По этой причине не рекомендуется слишком сильно затягивать вентиль даже в том случае, если из него будет течь вода. По прошествии некоторого времени прокладка разбухнет от воды, немного притрется к седлу вентиля, и течь сама прекратится.

## **Конусные вентили**

### **Где применяются конусные вентили?**

Как правило, подобные конструкции вентиляей можно наблюдать в котлах, колонках для нагревания воды, возраст которых превышает 20 лет. В такой конструкции вентиля изготовлено отверстие, по которому и будет проходить вода.

### **Из-за чего приходит в неисправность конусный вентиль?**

С течением времени конус постепенно изнашивается и его плотность становится в значительной степени ниже. Поэтому вода начинает просачиваться через конус, к тому же вентиль открыт и закрыть весьма проблематично.

### **Как исправить дефект конусного вентиля?**

В процессе ремонта конус нужно вынуть из вентиля и нанести на него слой абразивной пасты, после чего его сразу следует вставить обратно и несколько раз провернуть. Это делается для того, чтобы конус основательно притерся к месту.



Потом внутреннюю поверхность вентиля нужно хорошенько зачистить и смазать. Лишь после этого вентиль можно собирать.

## Ремонт поврежденных вентиляей устаревших конструкций

### Как лучше поступить со старыми вентилями?

Если произошла поломка вентиля, который был установлен лет 20, а то и 30 назад, то в этом случае лучше всего не ремонтировать эту конструкцию, а заменить новой.

Для этого нужно перекрыть запорный вентиль данной трубы. Далее нужно очень аккуратно снять старый вентиль, открыв его от оголовка трубы.

После этого можно надевать новый вентиль, причем его резьбу предварительно следует обмотать конопляным волокном и тщательно смазать. Если же новый вентиль сделан из полиамидного материала, то резьбу нужно всего лишь обмазать специальной уплотнительной мастикой, а саму конструкцию прикрутить руками.

## Отпотевание водопровода

### Из-за чего происходит отпотевание?

Подобный дефект может обнаруживаться в теплых или сырых помещениях. Он возникает обычно на трубах или приборах для холодной воды — это обычно сливной бачок унитаза или трубы с холодной водой.

Такое происходит вследствие того, что воздух в любом случае содержит в себе некоторое количество влаги, при попадании в радиус металлических изделий, температура которых более низкая, вода конденсируется на их поверхности, образуя капли.

### Как справиться с отпотеванием?

Не допустить появление конденсата на трубах можно только одним способом — обернуть трубы каким-нибудь изолирующим материалом, например парусиной.



## Шум в трубе

### Из-за чего может появляться данный дефект?

Шум в трубе может возникать в процессе открывания вентиля. Это происходит из-за того, что находящаяся в запорном конусе прокладка или неплотно примыкает к стержню вентиля, или при сильном закручивании немного подворачивается — это происходит, когда прокладка по своим параметрам несколько больше предназначенного для нее места.

### Как бороться с шумом?

Если прокладка больше необходимых размеров, то ее придется попросту обрезать. Кроме того, одной из причин шума в трубе может быть латунный конус запорного клапана, который свободно движется на конце стержня.

В этом случае его нужно плотно забить с помощью молотка, однако в этом случае придется быть очень осторожным, чтобы не повредить остальные коммуникации, поэтому удары молотком должны быть очень точными и не слишком сильными.

Урчащий звук может появляться в местах трубы, которые были сплющены в процессе их изгибания, из-за того, что в этих местах получают завихрения воды, движущейся под достаточно сильным напором.

Поплавковые вентили перестанут издавать шипящий звук, если вы поменяете в них прокладку или же вернете на исходное место старую.

## Замерзшие трубы

### В каких местах происходит замерзание труб?

Вода может замерзнуть в трубе в том случае, если слой теплоизоляции выполнен недостаточно качественно, поэтому чаще всего это можно наблюдать в наружных стенах строения.

Трубы можно отогреть, обернув их материалом или старыми газетами, однако такое решение проблемы будет временным, так как эти материалы не будут пропускать холодный воздух лишь до тех пор, пока не станут влажными.



### Как соорудить теплоизоляцию для труб?

Иногда может оказаться подходящим сооружение временной опалубки, которую нужно заполнить сухими листьями.

Появление такого дефекта можно устранить следующим образом: по трубам пускают воду температурой не ниже  $+5^{\circ}\text{C}$ . Такое решение не будет экономичным, да и помочь в состоянии лишь в том случае, если морозы не слишком сильные.

В случае отсутствия иного выхода, из труб можно выпустить всю воду. Если вдруг выяснится, что из-за холодов все-таки некоторые трубы лопнули, то это значит, что они либо были неверно расположены, либо в них находились участки, наполненные водой.

Если помещение небольших размеров, например туалет, то в нем для недопущения замерзания труб можно установить небольшой обогреватель. В качестве него допускается использовать даже керосиновую лампу или свечи.

### Как определить, на каком участке трубы замерзла вода?

Это можно выяснить по звуку. Нужно слегка постучать по трубе молотком. Если в трубе воды нет, то звук будет достаточно звонким. В случае нахождения в трубе замерзшей воды, она при постукивании молотком будет издавать относительно глухой звук.

### Как разморозить трубу?

Для этой цели обычно используют раствор пищевой соли. Для этого в воде нужно растворить достаточно большое количество этого вещества, чтобы раствор получился как можно более крепким. Далее раствор заливают в трубу и ждут, пока соль разъест лед. Такой способ помогает далеко не всегда.

Гораздо проще разогреть трубу с помощью паяльной лампы. Начинать делать это нужно со стороны, которая ближе к сливу, так как в этом случае растаявшая вода сможет свободно уходить в него.

Помимо паяльной лампы вполне допустимо использование электрической нагревательной лампы, керосиновой или бензиновой горелки, а также некоторых из подручных средств, например небольших мешочков с раскаленным песком, кусков ткани, которые нужно смачивать в горячей воде и т. д.



Однако удобнее всего разогреть трубу с помощью трансформатора небольшого напряжения или установкой сварочного аппарата и зарядки аккумулятора. Делают это следующим образом: вторичную обмотку трансформатора нужно подсоединить к трубе таким образом, чтобы размораживаемый участок трубы находился между выводами.

Скорость размораживания в этом случае будет достаточно высокой: стальную трубу длиной 10 м можно разморозить всего лишь за 15–20 минут. Если же труба изготовлена из свинца, то в этом случае потребуется около 1,5 часов для ее разморозки.

Если необходимо разморозить трубу, которая достаточно удалена от вентиля, то нужно разогреть и сток. Это делают для того, чтобы размороженная труба снова не замерзла.

Если же труба даст течь из-за того, что под напором льда ее разорвало, то воду в трубе придется перекрывать, а поврежденный участок следует полностью заменить на новый такого же диаметра.

## Треснувшие трубы

### Как определить место, в котором треснула труба?

Если на стене в доме или квартире появилось мокрое пятно, это значит, что в этом месте неплотный стык водопроводных труб или произошло растрескивание трубы.

Причиной подобного повреждения может быть коррозия или воздействие отрицательных температур. Для начала нужно тщательно определить место повреждения трубы. Если она проходит в фальце свободно, то пятно образуется примерно на 2–3 м ниже течи. Если же труба заделана в кладке, то меньшая часть пятна будет размещаться над отверстием в трубе, а большая — под ним.

### Как избавиться от течи?

Если в трубе есть трещина или отверстие, то временным решением может стать кусок резины, которым закрывают такую течь, а потом плотно приматывают к трубе с помощью клейкой ленты.

Однако такое решение не поможет на длительный срок. Треснувшую трубу необходимо ремонтировать, что будет сде-





лать достаточно проблематично, так как менять участок трубы гораздо более сложно по сравнению с целой трубой.

Для ремонта нужно удалить поврежденную часть трубы, на одном из концов изготавливают чашку, а на другом — конус, после чего трубы составляют.

Недостающую часть нужно нарастить с другого конца. Если же в трубе появилась трещина небольших размеров, то в этом случае в ней необходимо сделать небольшую вмятину таким образом, чтобы края трещины примыкали друг к другу как можно более плотно. После этого вмятину нужно очень тщательно зачистить с помощью шкурки и заполнить стеклопластиком. Кроме этого, весь участок, который подвергался ремонту, по окружности нужно покрыть слоем стеклопластика толщиной 4 мм. При использовании подобной технологии воду можно пускать по трубе через сутки.

#### **Что делать, если нарушается заземление водопровода?**

Если в силу каких-то обстоятельств вам пришлось заменить стальную трубу пластиковой, это приведет к тому, что заземление всего водопровода будет нарушено. Если это имеет важное значение в конструкции строения, то заземление нужно будет изготовить заново.

#### **Как заменить участок стальной трубы?**

Если нужно заменить поврежденный участок стальной трубы, то необходимо, в первую очередь, отрезать поврежденную часть и на обоих концах изготовить резьбу. После этого нужно вставить новый участок трубы, у которой с одного конца должна быть сделана обычная резьба, а на другом — чуть более длинная.

Если с одного конца трубу нужно соединять с помощью обыкновенной муфты, а с конца — с более длинной резьбой, то используют длинную муфту с контргайкой. При этом с обоих концов нужно дополнительно уплотнить соединение с помощью промасленного волокна или же специальной уплотнительной мастики.

Масляное (конопляное) волокно нужно наматывать по направлению закручивания.





## Засорение стоков

### Как справиться с засорением умывальников и раковин?

Несмотря на то что стоки в этих коммуникациях обычно защищены с помощью решеток, они засоряются очень часто. Если засор незначительный, то достаточно использовать вантуз для того, чтобы раздробить пробку и протолкнуть ее дальше по канализационным трубам.

Если вы будете плотно оборачивать перелив умывальника с помощью влажного материала, то проталкивающий эффект от использования вантуза или резинового колокола будет гораздо большим.

### Как выполнить прочистку сифона?

Если же использование вантуза не помогает, нужно прочистить сифон или, как его называют специалисты, противозапаховый фильтр. Он так называется из-за того, что в нем постоянно находится некоторое количество воды, которое перекрывает собой газы и запах, идущие из канализации.

Основным отрицательным качеством подобной конструкции является то, что она в значительной степени замедляет скорость течения воды. Кроме того, если в течение длительного периода времени не пользоваться умывальником или раковиной, то вода в сифоне может полностью испариться, тогда весь неприятный запах начнет просачиваться в помещение.

Для того чтобы сифон было удобнее прочищать, в нем, а точнее, в его нижней части, изготавливают съемную крышку, которая, как правило, закрепляется на болтах. В некоторых случаях конструкция сифона может быть полностью съемной.

Прежде чем приступить к прочистке сифона, под него нужно поставить ведро, чтобы грязь и вода, которые в нем накапливаются, не попали на пол.

Доступную часть сифона можно прочистить с помощью щетки-ерша или проволоки, конец которой необходимо немного загнуть для того, чтобы раздробить образовавшуюся из грязи пробку. После того как прочистка сифона будет завершена, его нужно промыть горячей водой и только потом приступать к его установке на место.

Кроме того, перед сборкой нужно произвести тщательный осмотр всей конструкции, также особое внимание нуж-



но уделить резиновой прокладке, находящейся под крышкой или под съемной частью сифона. Она должна быть полностью в рабочем состоянии. Если вы обнаружите на ней хоть какие-нибудь, пусть даже незначительные повреждения, то ее лучше заменить, в противном случае она будет давать течь.

Если края прокладки немного погнулись, то ее нужно смазать маслом для того, чтобы прокладка не склеилась от ржавчины, по этой причине съемную часть отделить от сифона иногда весьма проблематично.

### **Что делать, если грязевая пробка застряла ниже сифона?**

В тех случаях, когда сифон абсолютно чистый и пробка грязи находится вне пределов досягаемости проволоки, ее можно попытаться пробить с помощью залива в трубу горячей воды с содой.

Однако существует и другой способ пробивания такой пробки — в трубу можно установить краскопульт (его следует герметично уплотнить в отверстии трубы) и постараться пробить пробку горячей водой, направляемой под давлением. Помимо этого, можно постараться использовать шланг, соединенный с водопроводом. Его также следует герметично заделать в канализационной трубе.

Для того чтобы предотвратить расплескивание воды, необходимо опускать шланг в трубу, предварительно завернув его в кусок пергамина. Его нужно как можно более плотно прижать к отверстию, а затем резко открыть вентиль. Очень часто подобным методом удается пробить пробку.

### **Что делать, если засор образовался в горизонтальной трубе?**

В этом случае вам придется проделать отверстие в трубе. Затем в это отверстие просовывают проволоку или шланг ручного насоса, который должен быть очень плотно соединен с получившимся отверстием. После того как засор будет полностью устранен, отверстие в трубе нужно полностью заделать. Если все попытки прочистить трубу оказались безрезультатными, в этом случае нужно обратиться за помощью к специалисту.



## Как устранить засор в унитазе?

На сточной трубе, идущей от унитаза, имеется специальная съемная крышка, с помощью которой закрывается отверстие, предназначенное специально для прочистки.

Через него вставляют проволоку или спираль, затем дробят пробку настолько, насколько можно. Далее отверстие нужно снова закрыть и спустить воду из бачка. Если пробка измельчена достаточно, то она сама собой уйдет в канализацию.

В некоторых случаях справиться с засором можно без снятия этой крышки. В этом случае можно воспользоваться самым обыкновенным вантузом, который опускают в сток, после чего несколько раз надавливают на его ручку. После вынимания вантуза нужно снова спустить воду. Если пробку удалось пробить, то она уйдет без особых усилий.

## Неисправности и повреждения ватерклозетных конструкций

### Почему сливные бачки могут пропускать воду?

Подобный дефект случается очень часто. Доходит до того, что сливные бачки вообще постоянно пропускают воду или время от времени самопроизвольно опустошаются. Причин для возникновения подобной ситуации, как правило, бывает сразу несколько:

- мог сорваться сливной колокол или он криво сел на донный клапан;
  - резиновая прокладка истощилась или полностью пришла в негодность;
  - была неправильно произведена регулировка поплавка.
- Из-за этого вода уходит из бачка до того, как закроется поплавок-клапан;
- непосредственно в поплавок могла угодить вода;
  - поплавок-клапан закрывается не слишком прочно из-за того, что в его конструкции было повреждено уплотнение, которое изготовлено из резины и имеет размеры 8 x 3 мм.

Если заполнение бачка происходит чересчур медленно, то это значит, что отверстие, через которое в него должна поступать вода, сильно засорилось. Это можно с легкостью определить по свисту.



Чтобы устранить данный дефект, нужно прочистить трубу проволокой. Если это не поможет, то придется снимать поплавковый клапан, который затем нужно положить в разбавленный уксус на достаточно длительное время.

#### **Что делать, если существует опасность замерзания воды в бачке?**

Если вероятность такого развития событий достаточно высока, то воду из бачка полностью спускают. Это делают для того, чтобы он не лопнул, так как вода при замерзании имеет свойство расширяться, а фаянс не способен выносить нагрузки, связанные с расширением.

Чтобы не допустить замерзания воды, можно поступить и несколько иначе: нужно отрегулировать положение поплавка таким образом, чтобы вода постоянно уходила в чашу Klozeta.

#### **Что делать при медленном наполнении противодействующей камеры?**

Такой дефект может привести к тому, что расход воды при смывании будет неоправданно большим. Это очень невыгодно, тем более при том условии, если у вас установлен счетчик на воду.

Этот дефект можно устранить за счет дополнительной прочистки водного пути к противодействующей камере, а также с помощью регулировочного винта, который можно установить в такое положение, что он не будет позволять воде расходоваться напрасно.

Если же процесс смывания не будет прекращаться, значит, повреждено уплотнение поршня, что потребует в итоге его полной замены, так как все запорные системы будут работать в оптимальном режиме лишь в том случае, если все уплотнения и каналы прохода воды находятся в надлежащем состоянии.

Если напорное устройство все-таки замерзло, то его необходимо оттаивать с использованием теплых обкладок.

#### **Из-за чего в клозете могут обнаруживаться неплотности?**

Они могут возникнуть из-за малейшего дефекта в работе по установке данной конструкции. Например, если чаша стоит на полу недостаточно прочно, а также наблюдается некоторая нестыковка между фановой трубой и чашей.

Может случиться и так, что в негодность придет соединение между смывной трубой и чашей. Как правило, это случается из-за того, что чаша становится подвижной. Причиной этому в большинстве случаев является коррозия, которая поражает крепящие винты. Исправить подобный эффект не сложно — достаточно всего лишь заменить эти винты.

Если же они настолько заржавели, что не представляется возможным их открутить, то их нужно дополнительно смочить керосином.

Если в процессе откручивания этих винтов случилось так, что они переломились и их часть осталась в полу, то нужно немного сместить чашу и установить ее с помощью латунных винтов, так как они способны очень хорошо сопротивляться разрушающему воздействию коррозионных процессов.

Если смывная труба соединяется с канализационной конструкцией не слишком плотно, то можно установить дополнительную резиновую соединительную деталь.

# СЛОВАРЬ ТЕРМИНОВ

*Акведук* — сооружение в виде мота с трубопроводом. Возводится в местах пересечения трубопровода с дорогой, оврагом, рекой.

*Активный ил* — ил, содержащий микроорганизмы, которые сорбируют и разлагают загрязняющие вещества в сточных водах.

*Анаэробный процесс очистки сточных вод* — процесс разрушения органических веществ микроорганизмами в отсутствии кислорода.

*Асбестоцемент* — материал, получаемый в результате отвердения водной смеси портландцемента и асбестового волокна.

*Ассенизация* — система сбора и вывоза специальным транспортом и последующего обезвреживания жидких хозяйственно-бытовых и промышленных отбросов.

*Аэрация воды* — насыщение воды кислородом с целью удаления из нее гидроокиси железа, свободной углекислоты и сероводорода.

*Аэробная стабилизация ила* — минерализация активного ила окислением.

*Аэробные бактерии* — микроорганизмы, нуждающиеся в свободном молекулярном кислороде для процессов синтеза энергии.

*Аэробный процесс очистки сточных вод* — процесс разрушения органических веществ микроорганизмами в присутствии кислорода воздуха.

*Аэротенк* — очистное сооружение или резервуар, служащий для биологической очистки стоков путем окисления их бактериями, которые находятся в аэрируемом слое.

*Биологическая очистка сточных вод* — технологические процессы очистки сточных вод, основанные на способности различных организмов разлагать загрязняющие вещества.



*Биологическая пленка* — пленка из бактерий и других организмов на поверхности загрузки биологического фильтра, окисляющих и минерализующих загрязняющие вещества.

*Биологический фильтр* — сооружение для очистки сточных вод, работающее по принципу пропуска их через загрузку с биологической пленкой.

*Биохимическое потребление кислорода в сточных водах* — количество кислорода, потребляемое на биохимическое окисление содержащихся в сточных водах загрязняющих веществ в определенный интервал времени.

*Быстроток на канализационном коллекторе* — прямой участок канализационного коллектора, уложенный с уклоном для повышения скорости движения сточных вод.

*Водный объект* — сосредоточение вод на поверхности суши в формах ее рельефа, либо в недрах, имеющее границы, объем и черты водного режима.

*Водозабор* — комплекс сооружений и устройств для забора воды из водных объектов.

*Водозаборная скважина* — скважина для забора подземных вод, оборудованная, как правило, обсадными трубами и фильтром.

*Водозаборное сооружение* — гидротехническое сооружение, осуществляющее забор воды из источника питания для целей потребителей.

*Водозаборный шахтный колодец* — колодец с укрепленными стенками для забора подземных вод через дно и стенки.

*Водонапорная башня* — напорный резервуар для воды на искусственной опорной конструкции.

*Водоподготовка* — технологические процессы обработки воды для приведения ее качества в соответствие с требованиями водопотребителей.





*Водопотребление* — расходование воды, подаваемой для удовлетворения различных нужд населения.

*Водопровод* — комплекс сооружений, включающий водозабор, водопроводные насосные станции, станцию очистки воды или водоподготовки, водопроводную сеть и резервуары для обеспечения водой определенного качества потребителей.

*Водопроводная насосная станция* — сооружение водопровода, оборудованное насосно-силовой установкой для подъема и подачи воды в водопроводы и водопроводную сеть.

*Водопроводный ввод* — трубопровод, соединяющий водопроводную сеть с внутренним водопроводом здания или сооружения.

*Водопроводный колодец* — сооружение на водопроводной сети, предназначенное для установки арматуры и эксплуатации сети.

*Водосборный колодец* — колодец для сбора воды из других водосборных сооружений.

*Водоснабжение* — совокупность мероприятий по обеспечению водой потребителей.

*Возраст активного ила* — интервал времени, за который происходит полное обновление активного ила в сооружениях для очистки сточных вод.

*Вспухание активного ила* — всплывание активного ила на поверхность сточных вод в результате его брожения.

*Выпуск сточных вод* — трубопровод, отводящий очищенные сточные воды в водный объект.

*Герметизация* — обеспечение полной непроницаемости для газов и жидкостей стен и поверхностей, ограничивающих внутренние части сооружений.

*Гидравлическая нагрузка сточных вод* — объем сточных вод, протекающий в интервал времени, отнесенный к единице поверхности или объема очистных сооружений.



*Гидроизол* — готовая к применению, однородная, вязкая, черного цвета жидкость, содержащая битум, смесь растворителей и углеводородов.

*Глубокая очистка сточных вод* — дополнительная очистка очищенных сточных вод, обеспечивающая дальнейшее снижение содержащихся в них остаточных загрязняющих веществ.

*Групповой водопровод* — водопровод, подающий воду потребителям нескольких населенных пунктов.

*Гряземкость фильтра* — масса загрязняющих веществ, которую способна выдержать загрузка фильтра.

*Двухъярусный отстойник* — отстойник, в котором процессы отстаивания сточных вод и сбрасывания выпавшего осадка совмещены и протекают в конструктивно отдельных объемах.

*Дегазация воды* — удаление из воды растворенных газов.

*Дефлектор* — аэродинамическое устройство над вентиляционным каналом.

*Доза активного ила* — концентрация активного ила в аэротенке.

*Дозирующая камера* — емкость, разделенная водонепроницаемой перегородкой, в которой закреплен сифон, периодически сбрасывающая залпами порции, поступающей из септика осветленной воды.

*Дренаж* — естественное либо искусственное удаление воды с поверхности земли либо подземных вод.

*Дренаж фильтра для очистки воды* — устройство для равномерного распределения промывной воды и воздуха по площади фильтра, сбора и отвода фильтрованной воды.

*Естественная биологическая очистка* — происходит с помощью естественной фильтрующей и очищающей способности грунта или воды. Такая очистка происходит за счет



жизнедеятельности микроорганизмов и водорослей. Они поглощают основные виды загрязнения, которые находятся в сточных водах.

*Залповый сброс сточных вод* — кратковременное поступление в канализацию сточных вод с резко увеличенным расходом и концентрацией загрязняющих веществ.

*Запорная арматура* — вентили, задвижки и краны, устанавливаемые на трубах.

*Иловая вода* — загрязненная вода, отделяющаяся при брожении, уплотнении и обезвоживании ила и осадка сточных вод.

*Илоскреб* — устройство для удаления осадка и ила, выпавших на дно отстойника.

*Индекс активного ила* — объем активного ила, содержащий 1 г сухого вещества после 30-минутного отстаивания.

*Интенсивность аэрации сточных вод* — расход воздуха на единицу площади или объема аэрируемого сооружения за определенный интервал времени.

*Инфильтрационное сооружение* — сооружение для забора подземных вод или их искусственного пополнения.

*Искусственная биологическая очистка* — такой вид очистки сточных вод производится в специальных сооружениях, где поддерживается достаточно высокое содержание микроорганизмов и водорослей, с помощью которых происходит очистка воды.

*Канализационная сеть* — совокупность подземных труб, трубопроводов и коллекторов для приема и отведения сточных вод с территории населенных мест и промышленных предприятий к месту расположения очистных сооружений; основная часть системы канализации.



**Канализационный выпуск** — трубопровод, отводящий сточные воды из зданий и сооружений в канализацию.

**Канализационный коллектор** — участок канализационной сети, собирающий сточные воды из бассейнов канализования.

**Канализация** — комплекс инженерных сооружений, оборудований и санитарных мероприятий, обеспечивающих сбор и отведение за пределы населенных мест и промышленных предприятий загрязненных сточных вод, а также их очистку и обезвреживание.

**Компост** — органическое удобрение, получаемое в результате разложения различных органических веществ под влиянием деятельности микроорганизмов.

**Кондиционирование осадка** — обработка осадка перед обезвоживанием с целью улучшения его водоотдающих свойств.

**Котлован** — выемка в земле для закладки фундамента каких-либо сооружений.

**Коэффициент наполнения канализационной сети** — отношение глубины слоя воды в самотечном трубопроводе или канале к его диаметру или высоте в расчетной точке канализационной сети.

**Коэффициент неравномерности водопотребления** — отношение максимального или минимального водопотребления к среднему за определенный интервал времени.

**Коэффициент неравномерности расходов сточных вод** — отношение максимального или минимального расходов к среднему расходу сточных вод за определенный интервал времени.

**Коэффициент рециркуляции активного ила** — отношение объема возвратного активного ила к среднему расходу сточных вод в аэротенке.

**Лента ФУМ** — уплотнительный материал, используемый для подмотки в кранах, вентиляциях и трубах.



*Лучевое водозаборное сооружение* — водозаборное сооружение для подземных вод, состоящее из горизонтальных или наклонных водоприемных радиальных лучей-фильтров.

*Люфт-клозет* — внутридомовая уборная с подземным выгребом, в которой фекалии поступают через сточную трубу.

*Метантенк* — железобетонный резервуар значительной емкости для биологической переработки с помощью бактерий органической части сточных вод.

*Механическая очистка сточных вод* — технологический процесс очистки сточных вод механическими и физическими методами.

*Микрофильтр для очистки воды* — сетчатый фильтр для задержания мелких взвешенных веществ и планктона.

*Минерализация загрязняющих веществ в сточных водах* — превращение органических соединений, содержащихся в сточных водах, в неорганические вещества.

*Модуль стока* — отношения количества притекающей к искусственному сооружению ливневой или снеговой воды к площади бассейна, то есть количество притекающей воды с единицы площади бассейна в единицу времени.

*Нагрузка на активный ил* — масса загрязняющих веществ, приходящаяся на 1 кг сухого остатка активного ила в сутки.

*Нагрузка по загрязняющему веществу сточных вод* — масса загрязняющих веществ сточных вод в интервал времени, отнесенная к единице поверхности или объема очисных сооружений.

*Неравномерность водопотребления* — колебание расхода воды в интервал времени.

*Норма водоотведения сточных вод* — объем сточных вод в интервал времени от одного потребителя.



*Обеззараживание сточных вод* — последний этап обработки сточных вод, проводится воздействием хлора на бактериальные загрязнения, оставшиеся после биологической, химической или дополнительной очистки.

*Обессоливание воды* — процесс водоподготовки с целью снижения концентрации растворенных солей в воде до заданной величины.

*Окислительная мощность очистного сооружения* — производительность очистного сооружения при биологической очистке сточных вод, выраженная в снижении загрязняющих веществ по биологическому потреблению кислорода на 1 м<sup>3</sup> объема сооружения в сутки.

*Окситенк для очистки сточных вод* — сооружение для биологической очистки сточных вод с применением аэрации чистым кислородом или воздухом, обогащенным кислородом.

*Опреснение воды* — обессоливание воды до концентрации, установленной для питьевых целей.

*Ороситель биологического фильтра* — устройство для равномерного распределения сточных вод по поверхности загрузки биологического фильтра.

*Осадок сточных вод* — совокупность твердых частиц с заполняющими их поры сточными водами, полученная в процессе разделения суспензии.

*Осветление воды* — удаление из воды взвешенных и коллоидных веществ.

*Остаточная загрязненность сточных вод* — масса загрязняющих веществ, оставшихся в сточных водах после их очистки.

*Отстойник сточных вод* — сооружение для осаждения в сточных водах взвешенных веществ.

*Очистка воды* — технологические процессы, применяемые для осветления и обесцвечивания воды.



*Очистка сточных вод* — комплекс мероприятий по удалению загрязнений, содержащихся в бытовых и промышленных сточных водах, удаление из сточных вод организмов, взвешенных и растворенных веществ, оказывающих неблагоприятное воздействие на здоровье человека и природу с использованием различных технических методов и средств.

*Очищенные сточные воды* — сточные воды, обработанные с целью разрушения и удаления загрязняющих веществ.

*Патрубок* — небольшой отрезок трубы, присоединенный к трубопроводу или резервуару, служащий для подключения к ним трубопроводов и арматуры.

*Повторно используемые сточные воды* — сточные воды, используемые в производственном водоснабжении после соответствующей очистки.

*Поля подземной фильтрации* — вид очистки осветленных сточных вод в песчаных и супесчаных грунтах.

*Последовательно используемая вода* — вода, используемая последовательно в технологическом процессе, а также для охлаждения продукции.

*Потеря воды в системе водоснабжения* — объем воды, теряющийся при транспортировке, хранении, распределении и охлаждении.

*Преаэратор* — сооружение предварительной аэрации сточных вод для повышения эффекта их отстаивания.

*Предварительно хлорирование воды* — введение хлора в воду в начале ее очистки и водоподготовки.

*Приемник сточных вод* — водный объект, в который сбрасываются сточные воды, служит для непосредственного приема бытовых, производственных и атмосферных сточных вод в системах внутренней канализации зданий.





*Прирост активного ила* — увеличение массы активного ила, образующегося в результате жизнедеятельности микроорганизмов в аэротенке.

*Пудр-клозет* — уборная, в которой фекальные отходы подвергаются обработке порошкообразным составом и содержатся в сухом виде в изолированной емкости до образования компоста.

*Распределительный трубопровод* — трубопровод с установленными на нем оросителями для распределения воды.

*Расход сточных вод* — объем сточных вод, протекающий в интервал времени для расчета сетей и сооружений канализации.

*Расчетный расход воды для целей водоснабжения* — объем воды, протекающий в интервал времени, для расчетов сетей и сооружений водоснабжения.

*Регенератор активного ила* — часть аэротенка или самостоятельное сооружение, предназначенное для регенерации активного ила.

*Регенерация активного ила* — восстановление сорбционной и окислительной способности возвратного активного ила посредством аэрации.

*Регулирующий резервуар для воды* — резервуар для воды, служащий для регулирования неравномерности водопотребления в системе водоснабжения.

*Реле* — устройство для автоматической коммутации электрических цепей по сигналу извне, используется в системах автоматического управления.

*Рециркуляция активного ила* — возвращение активного ила из вторичного отстойника в аэротенк.

- *Рециркуляция сточных вод* — возвращение очищенной воды на сооружения станции очистки сточных вод для разбавления



или поддержания определенного расхода сточных вод в этих сооружениях.

*Сбраживание осадка сточных вод* — технологический процесс распада органических веществ осадка сточных вод в анаэробных условиях.

*Сгон* — небольшой отрезок трубы, с короткой резьбой на одном конце и длинной — на другом. Используется при соединении труб в трубопроводы.

*Септик* — сооружение для очистки небольших количеств (до 25 м<sup>3</sup>, реже до 50 м<sup>3</sup> в сутки) бытовых сточных вод.

*Сифон* — изогнутая труба с коленами неодинаковой длины, служащая для переливания жидкости из сосуда с более высоким уровнем в сосуд с более низким уровнем.

*Скорость окисления загрязняющих веществ активным илом* — масса органических веществ, окисляющих 1 г беззольного вещества активного ила за 1 час.

*Смеситель* — устройство, служащее для смешивания потоком холодной и горячей воды.

*Станции очистки сточных вод* — комплекс зданий, сооружений и устройств для очистки сточных вод и обработки осадка.

*Станция очистки воды* — комплекс зданий, сооружений и устройств для очистки воды.

*Сточные воды* — воды, загрязненные бытовыми отбросами и производственными отходами и удаляемые с территорий населённых мест и промышленных предприятий системами канализации.

*Стояк* — основная отводная труба водопроводной сети.

*Суглинок* — рыхлая почва, содержащая песок и глину, с преобладанием глины.



*Супесь* — рыхлая почва, содержащая песок и глину, с преобладанием песка.

*Сырой осадок сточных вод* — осадок из первичных отстойников:

*Трубопроводная арматура* — устройство, устанавливаемое на трубопроводах, и предназначенное для управления потоками рабочих сред путем изменения площади проходного сечения.

*Удельное водопотребление* — объем воды, подаваемой потребителю в интервал времени или на единицу продукции.

*Умягчение воды* — водоподготовка с целью снижения жесткости воды.

*Уплотнение осадка сточных вод* — технологический процесс снижения содержания воды в осадке сточных вод для увеличения его плотности.

*Условно чистые сточные воды* — сточные воды, качество которых позволяет использовать их в производственных системах водоснабжения без дополнительной очистки.

*Усреднитель сточных вод* — сооружение для выравнивания колебаний расхода, концентрации загрязняющих веществ или температуры сточных вод.

*Фильтр водозаборного шахтного колодца* — устройство, предотвращающее вынос в шахтный колодец частиц грунта вместе с водой из водоносного пласта.

*Фильтр для очистки сточных вод* — сооружение, предназначенное для удаления из сточных вод взвешенных загрязняющих веществ, пропускаемых через фильтрующий материал.

*Фильтрующий слой* — слой однородного материала загрузки фильтра или его части определенной высоты.

*Фитинги* — фасонные части из стали и чугуна, используемые при соединении труб.



*Флюгарка* — железная, легко вращающаяся труба, надстраиваемая над дымовыми трубами для того, чтобы дым мог беспрепятственно выходить во время ветра.

*Фторирование воды* — введение соединений фтора в воду с целью доведения ее до пределов, установленных санитарно-гигиеническими требованиями.

*Химическая очистка сточных вод* — технологические процессы очистки сточных вод с применением реагентов.

*Хлоратрон* — цилиндры из пористой керамики, заполненные хлорсодержащим дезинфицирующим средством ДТСКГ или хлорной известью.

*Шток* — цилиндрический стержень, расположенный в кра-нах, вентилях и смесителях.

*Эквивалентное число жителей* — условное число жителей, определяющее объем или концентрацию загрязняющих веществ в сточных водах.

# СОДЕРЖАНИЕ

<b>Введение</b> .....	3
<b>КАНАЛИЗАЦИЯ</b> .....	4
<b>Септики</b> .....	4
Зависимость конструкции от вида грунта .....	4
Дренаж .....	12
Современные системы септиков .....	13
Дозирующая камера .....	19
Фильтрующий колодец .....	20
Поля подземной фильтрации .....	23
Песчано-гравийные фильтры .....	26
Фильтрующие траншеи .....	29
Фильтрующая кассета .....	30
Локальная канализационная система «Осина» .....	32
<b>Иные виды сооружений местной канализации</b> .....	44
Дворовая уборная с выгребом .....	44
Пудр-клозет .....	44
Люфт-клозет .....	45
<b>ВОДОПРОВОД</b> .....	49
<b>Материалы для водопровода</b> .....	49
Трубы металлические и их соединительные части .....	49
Неметаллические трубы .....	51
Арматура .....	54
<b>Санитарно-технические устройства и их установка</b> .....	60
Унитаз .....	60
Ванна .....	66



Мойки.....	74
Насосы.....	85
<b>Основы проектирования систем внутреннего трубопровода.....</b>	<b>88</b>
Общие сведения.....	88
Требования, предъявляемые к качеству воды.....	90
Расчет расхода воды.....	92
<b>Напорные сооружения.....</b>	<b>96</b>
Напорная цистерна.....	96
Установка для водоснабжения дома.....	101
<b>Системы и схемы водопровода холодной воды.....</b>	<b>107</b>
Характеристика систем водопровода различных зданий и сооружений.....	107
<b>Водопроводные сети.....</b>	<b>115</b>
Материалы трубопроводов сетей внутреннего трубопровода.....	115
Арматура и оборудование.....	119
Вводы.....	120
Способы прокладки.....	124
Защита от коррозии.....	126
Регулирование давления в водопроводе.....	128
Раздача питьевой воды.....	129
<b>Установка счетчиков.....</b>	<b>130</b>
Размещение счетчиков.....	130
Выбор счетчиков.....	130
Схемы и конструкции счетчиков.....	132

Гидравлический расчет водопроводных сетей холодной воды .....	134
<b>Насосы и насосные установки .....</b>	<b>136</b>
Виды насосов.....	136
Конструктивные особенности насосов.....	137
Расположение насосных конструкций.....	138
Пневматические насосы .....	139
<b>Водопроводные баки и резервуары.....</b>	<b>141</b>
Назначение водонапорных баков и резервуаров .....	141
<b>Дополнительные требования к водопроводам в особых условиях.....</b>	<b>143</b>
Водопровод на просадочном грунте .....	143
Водопровод в сейсмически активных районах .....	148
Водопровод в северном климате .....	148
Водопровод на подрабатываемой территории .....	151
<b>Водопровод для горячего водоснабжения.....</b>	<b>153</b>
Требования к качеству воды .....	153
Виды систем горячего водопровода .....	153
Нормы и режимы потребления горячей воды.....	154
Расчет централизованной системы .....	155
Аккумуляторы горячей воды .....	159
Местные системы горячего водоснабжения .....	159
<b>Ремонт труб и арматуры, сантехнических приборов.....</b>	<b>160</b>
Ремонт арматуры .....	160
Конусные вентили.....	164
Ремонт поврежденных вентилях устаревших конструкций .....	165





Отпотевание водопровода.....	165
Шум в трубе.....	166
Замерзшие трубы.....	166
Треснувшие трубы.....	168
Засорение стоков.....	170
Неисправности и повреждения ватерклозетных конструкций.....	172

<b>СЛОВАРЬ ТЕРМИНОВ .....</b>	<b>175</b>
-------------------------------	------------

# ВСЕ

О СТРОИТЕЛЬСТВЕ

## ВОДОСНАБЖЕНИЕ И КАНАЛИЗАЦИЯ В ДОМЕ

В ВОПРОСАХ И ОТВЕТАХ

- Водопровод: материалы, проектирование
- Насосы и насосные установки
- Напорные сооружения
- Горячее водоснабжение
- Современные системы септиков
- Дренаж
- Зимняя канализация

ОНИКС

ISBN 978-5-488-02999-6



9 785488 029996