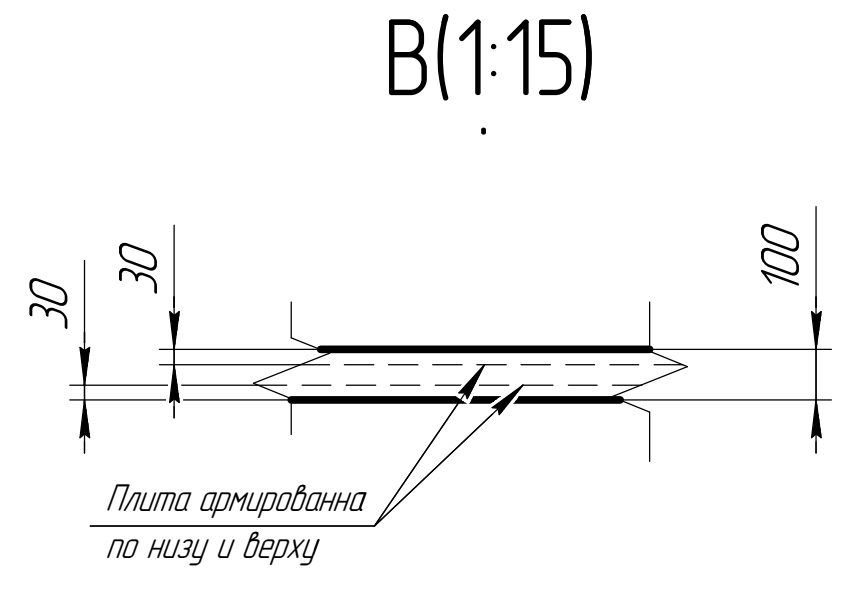
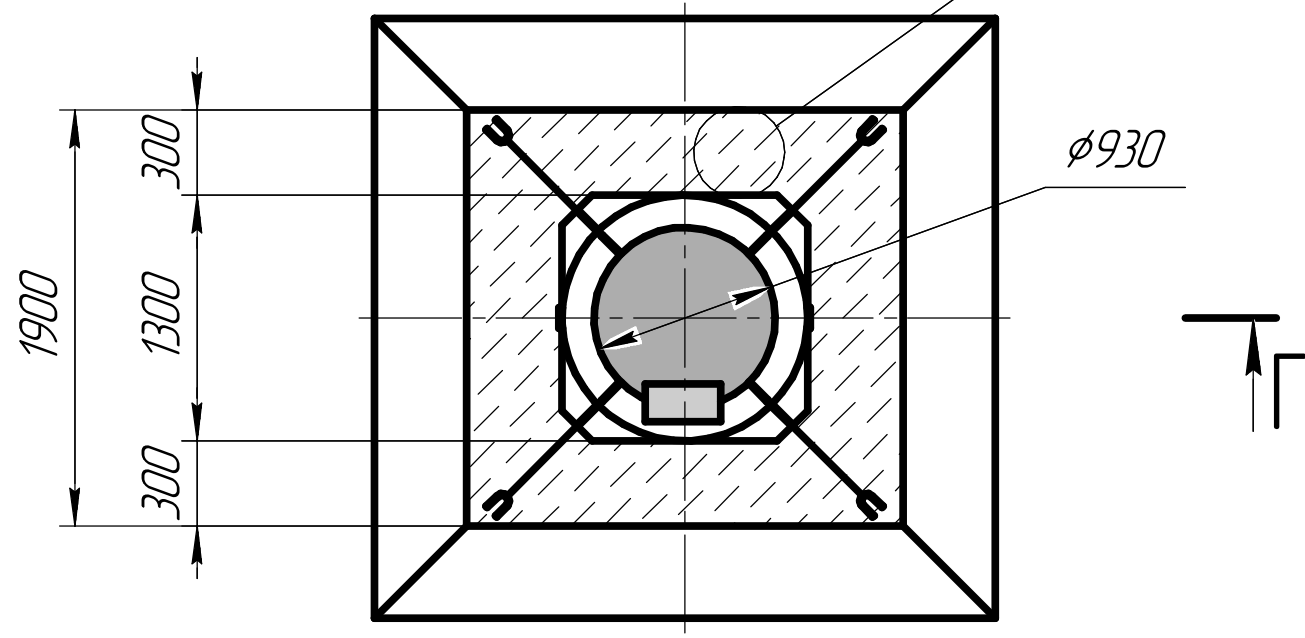
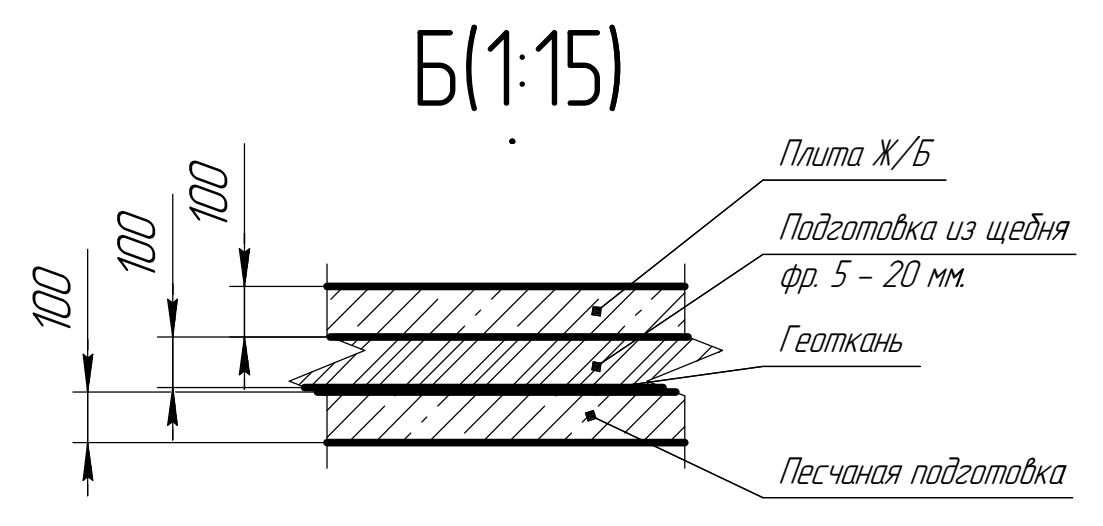
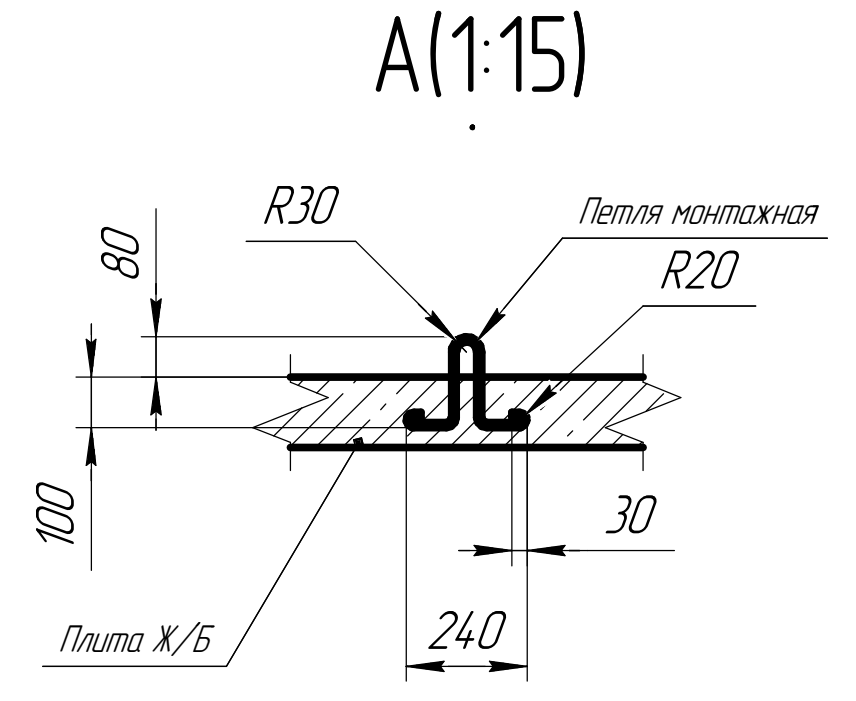
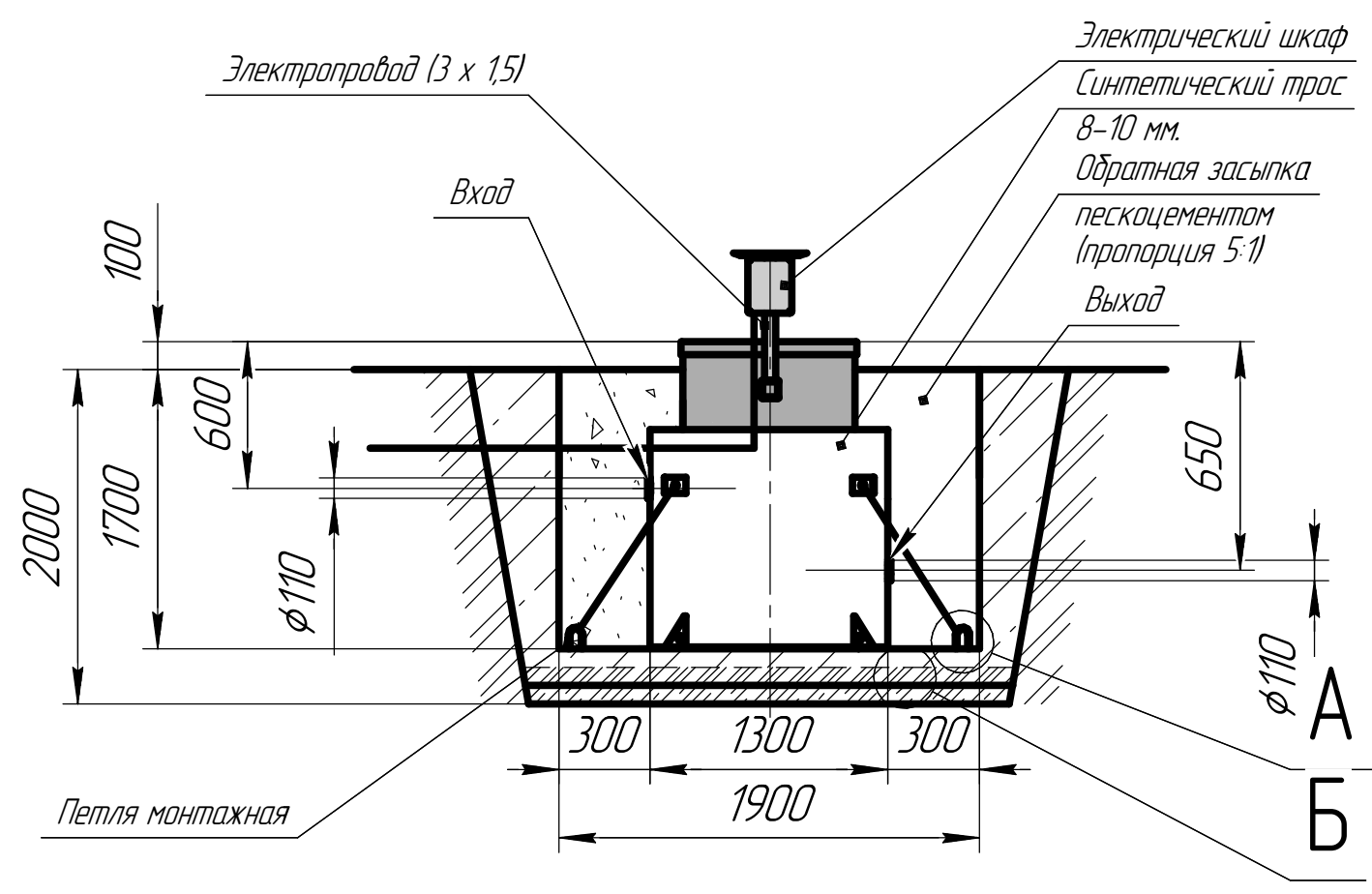
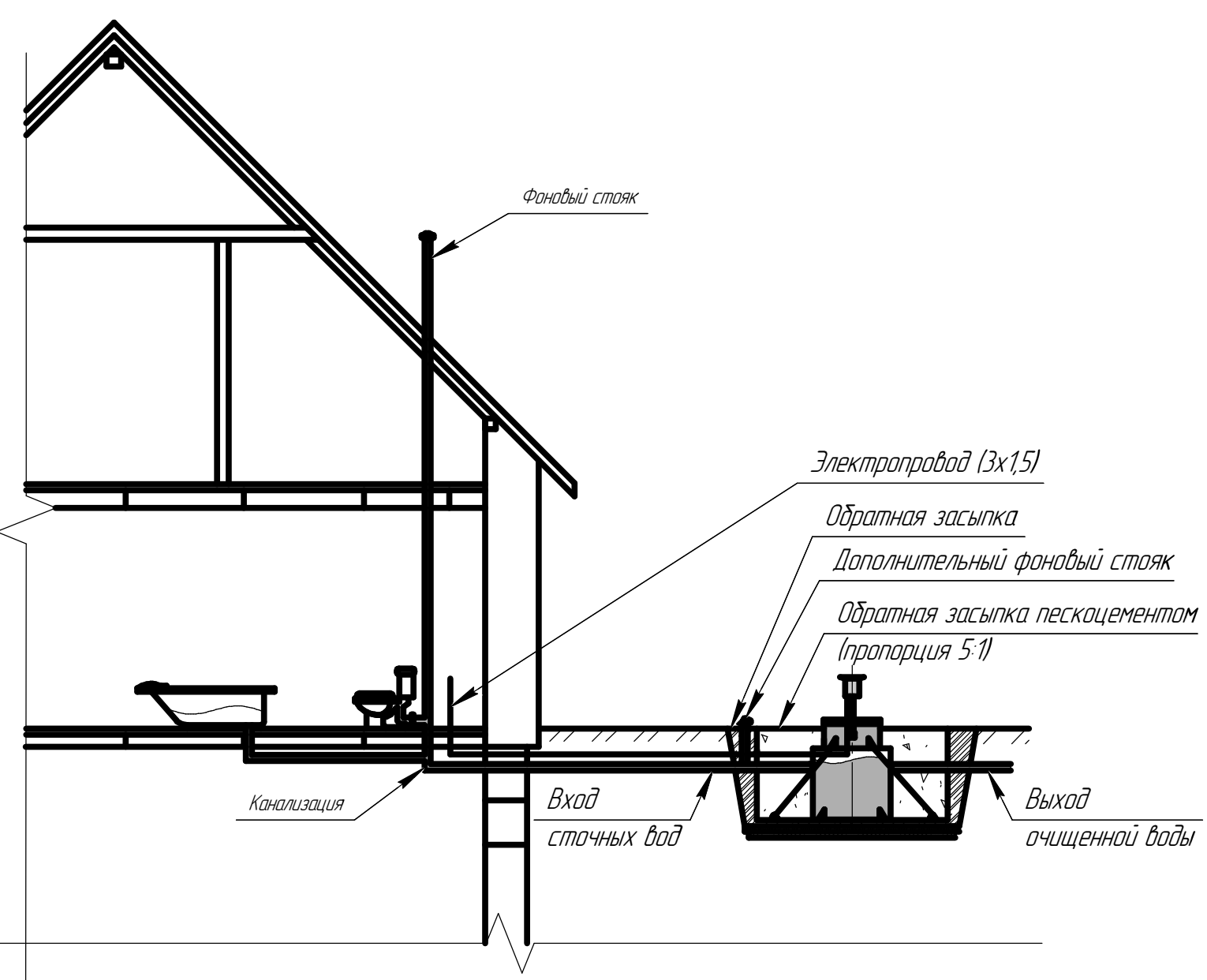


Разрез по котловану Г-Г (1:100)



Перв. полимен.
Спроб. №
Подп. и дата
Инв. № дубл.
Взам. инв. №
Подп. и дата
Инв. № подл.

Грунты	Крутизна откосов при глубине выемки, м. (отношение высоты к заложению)		
	1,5	3,0	5,0
Насыпные неуплотненные	56 (1:0,67)	45 (1:1)	38 (1:1,25)
Песчаные и гравийные влажные Глинистые:			
супесь	76 (1:0,25)	56 (1:0,67)	50 (1:0,85)
суглинок	90 (1:0)	63 (1:0,5)	53 (1:0,75)
глина	90 (1:0)	76 (1:0,25)	63 (1:0,5)
Лессы и сухие лессовидные	90 (1:0)	63 (1:0,5)	63 (1:0,6)
Моренные:			
песчаные, супесчаные	76 (1:0,25)	60 (1:0,57)	53 (1:0,75)
суглинистые	78 (1:0,2)	63 (1:0,5)	57 (1:0,65)

Примечание:

1 Обязательно наличие фоновго стояка в доме. Клапан для срыва вакуума категорически запрещен. В случае невозможности устройства вентиляционного фоновго стояка в доме, организовать вентиляционный стояк в промежутке между станцией выпуском сточных вод из дома. (См. рис. дополнительный фоновый стояк).

				ЛОС ГРИНЛОС 4 АКВА				
Изм.	Лист	№ докум.	Подп.	Дата	Монтажная схема	Лит.	Масса	Масштаб
Разраб.					самотечная		130	1:150
Проб.						Лист	Листов	1
Т.контр.					Общий вид			
Н.контр.								
Утв.								