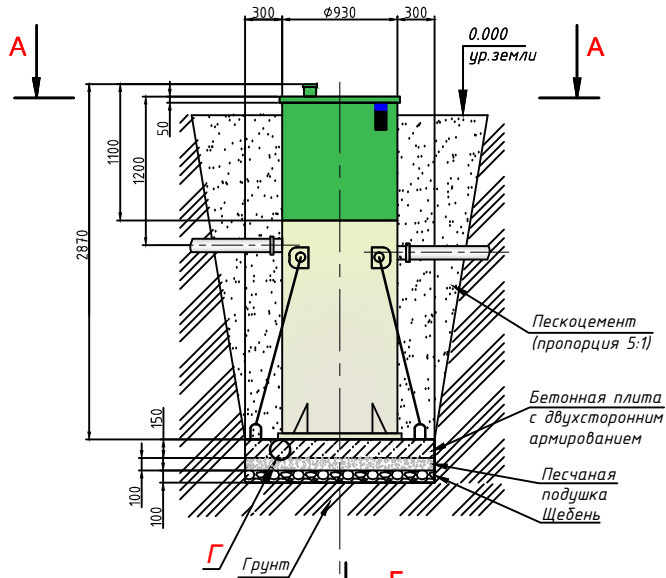
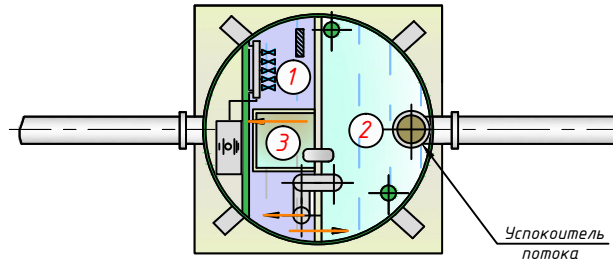


гной 5 шрлп одей

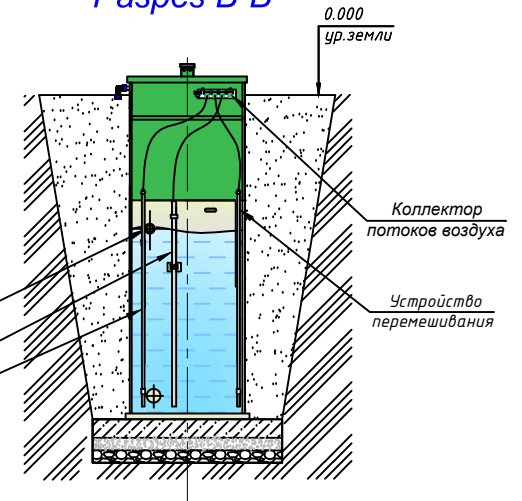


Разрез А-А (1:10)

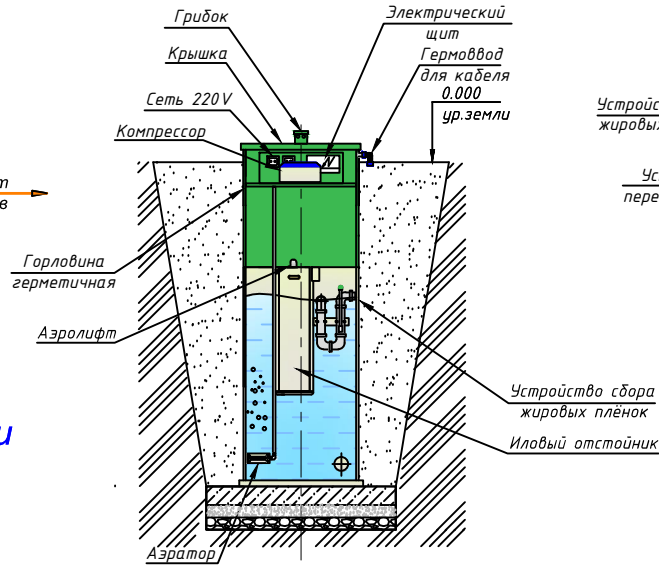


- ① - Приёмная камера (аэротенк)
- ② - Камера денитрификации
- ③ - Иловый отстойник
- - Направление потока воды

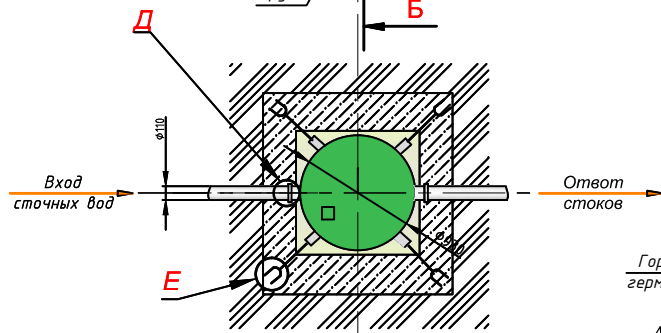
Разрез Б-Б



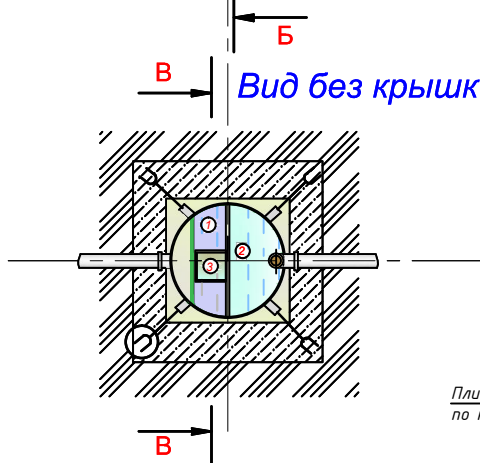
Разрез В-В



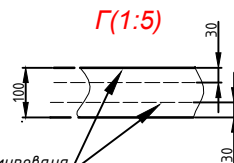
- Устройство сбора жировых плёнок
- Аэролифт
- Устройство перемешивания



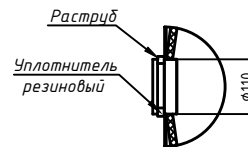
Вид без крышки



Г(1:5)

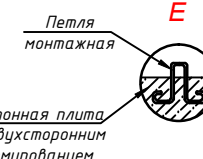


Д(1:5)



**Порядок проведения монтажных работ:**

1. Подготовка котлована L=1,6 м., H=2,9 м.
2. Засыпка на дно котлована щебня средней фракции толщиной 150 мм.
3. Сверху на щебень укладывается и уплотняется песчаная подушка толщиной не менее 50 мм.
4. На песчаную подушку заливается монолитная армированная плита H=300 мм. (арматура класса А-III  $\varnothing 12-14$  мм., бетон М300)
5. Установка изделия на подготовленную плиту
6. Крепление канатом из синтетического волокна  $\varnothing 20-30$  мм.
7. Обратная засыпка пазух котлована песком с периодическим поливом водой и его уплотнением, а также с одновременной заливкой водой внутрь изделия.



				ГРИНЛОС Аэро Лайт 5 Лонг			
Изм.	Лист	№ докум.	Пер.	Длина	Ширина	Высота	Масштаб
Монтажная схема (самотёчная)				124 кв.	1:20		
Общий вид				Лист 1	Листов 1		
				Копировать			

Лист 1 из 1  
Спец. 1/1  
Лист 1 из 1  
Лист 1 из 1